

Trappe de visite Softline

Acier, laqué blanc (RAL9016) pour montage plafond et mural sur construction sèche et solide



Avantages du produit

- solution économique et polyvalente pour les constructions sèches et solides
- nombreuses dimensions directement disponibles en stock
- Montage simple et rapide grâce à l'ancrage mural, panneau de porte amovible
- Verrouillable en standard par fermeture à clé carrée

Description du produit

La trappe de visite Softline de RUG SEMIN est une solution très polyvalente pour la construction sèche et solide. La porte métallique est équipée d'un battant amovible et pivotant. La porte peut être fermée avec une serrure carrée. Les composants en acier de la trappe de visite sont galvanisés en usine et ensuite thermolaqués en RAL9016, blanc trafic. Ainsi, la porte d'inspection dispose d'une double protection contre la corrosion.excellente. Ainsi, il est également bien adapté à une utilisation dans des environnements humides. Les cadres de montage de plus petites dimensions sont fabriqués d'une seule pièce, tandis que les plus grandes dimensions et les conceptions spéciales sont soudées par points à partir de quatre pièces.

Limites de fournitures

- Trappe de visite
- Instructions de montage

Montage et fixation

Montage simple du cadre de montage dans l'ouverture de montage (env. 5-10 mm plus grand que les dimensions de montage du volet) dans le mur ou le plafond. Insérez la trappe de visite depuis l'avant. Vissés latéralement ou par l'avant (construction sèche) grâce aux ancrages muraux rotatifs et pliables . Veuillez toujours observer les instructions de montage fournies !

Remplissage, masticage et peinture

Remplir les joints entre le cadre de porte et l'ouverture de construction. Après l'installation, enlevez tous les résidus de matériaux de construction et de peinture de la trappe de visite. Les surfaces métalliques et les joints doivent être propres ! Effectuer ensuite un test de fonctionnement, en ouvrant et fermant plusieurs fois.

Nettoyage et maintenance

Les composants de la trappe de visite doivent être nettoyés avec des agents nettoyants non agressifs ou à sec. La porte doit toujours être correctement fermée. Vérifier de temps en temps le bon fonctionnement des fermetures. La trappe de visite est sans entretien.

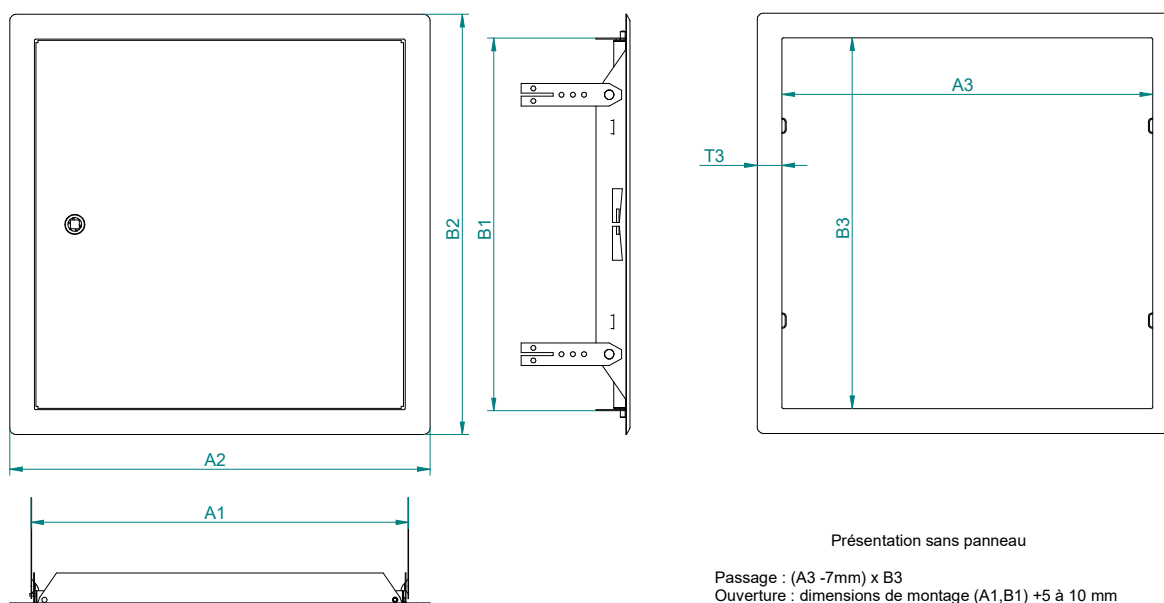
Réalisations spéciales

- autres couleurs RAL disponibles sur demande
- avec serrure cylindrique
- disponible pour l'utilisation de vérins profilés

Trappe de visite Softline

Acier, laqué blanc (RAL9016) pour montage plafond et mural sur construction sèche et solide

Softline - Petites tailles (cadre monobloc)



Gamme de produits :

Trappe de visite Softline – laqué blanc – cadre à un élément

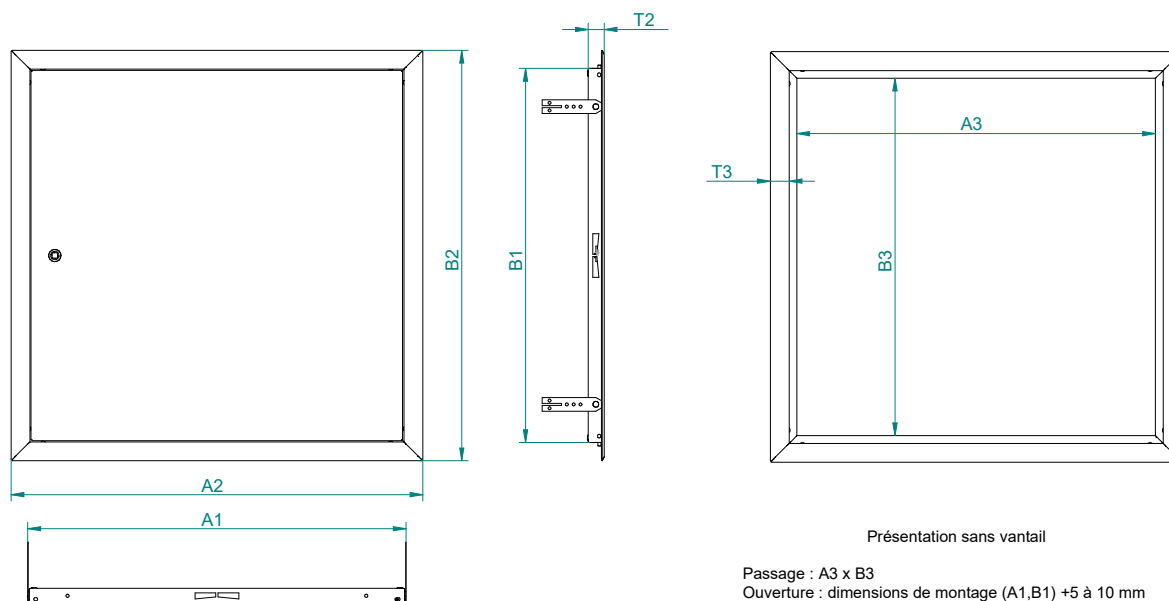
N° Commande	Taille A x B (V)	Cotes montage		Cotes hors tous		Largeur interne		Profondeur		Poids en kg
		A1	B1	A2	B2	A3	B3	T2	T3	
22-851	150 x 150	150	150	185	185	145	145	27	20	0,3
22-850	150 x 200	150	200	185	235	145	195	27	20	0,3
22-852	200 x 200	200	200	235	235	195	195	27	20	0,5
22-853	200 x 250	200	250	235	285	195	245	27	20	0,6
22-855	250 x 250	250	250	285	285	245	245	27	20	0,7
22-854	200 x 300	200	300	235	335	195	295	27	20	0,7
22-856	250 x 300	250	300	285	335	245	295	27	20	0,8
22-587	300 x 300	300	300	335	335	295	295	27	20	0,9
22-859	400 x 400	400	400	435	435	395	395	27	20	1,5

Toutes les cotes en mm, (V = côté fermeture)

Trappe de visite Softline

Acier, laqué blanc (RAL9016) pour montage plafond et mural sur construction sèche et solide

Softline - Grandes tailles (cadre à quatre éléments)



Gamme de produits :

Trappe de visite Softline – laquée blanc – Cadre 4 éléments

N° Commande	Taille A x B (V)	Cotes montage A1 x B1	Cotes hors tous A2 x B2	Largeur interne A3 x B3	Profondeur		Poids en kg
					T2	T3	
22-869	200 x 400	294 x 494	338 x 538	268 x 468	21	25	1,1
22-868	300 x 400	294 x 494	338 x 538	268 x 468	21	25	1,4
22-870	300 x 500	294 x 494	338 x 538	268 x 468	21	25	1,7
22-871	300 x 600	294 x 594	338 x 638	268 x 568	21	25	2,0
22-858	350 x 350	294 x 494	338 x 538	268 x 468	21	25	1,4
22-872	400 x 500	394 x 494	438 x 538	368 x 468	21	25	2,2
22-860	400 x 600	394 x 594	438 x 638	368 x 568	21	25	2,5
22-861	450 x 450	444 x 444	488 x 488	418 x 418	21	25	2,2
22-862	500 x 500	494 x 494	538 x 538	468 x 468	21	25	2,5
22-863	600 x 600	594 x 594	638 x 638	568 x 568	21	25	3,4
22-864	600 x 800	594 x 794	638 x 838	568 x 768	21	25	4,7
22-865	800 x 800	794 x 794	838 x 838	768 x 768	21	25	5,7
22-867	1000 x 1000	994 x 994	1038 x 1038	968 x 968	21	25	11,0

Toutes les cotes en mm, (V = côté fermeture)