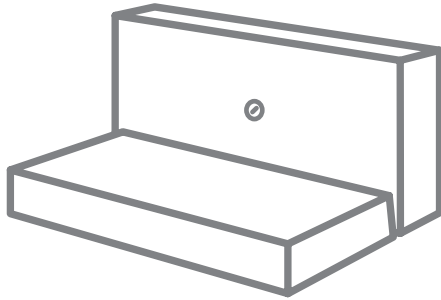


Produktinformation

L-STEINE BEWEHRT | 12 cm

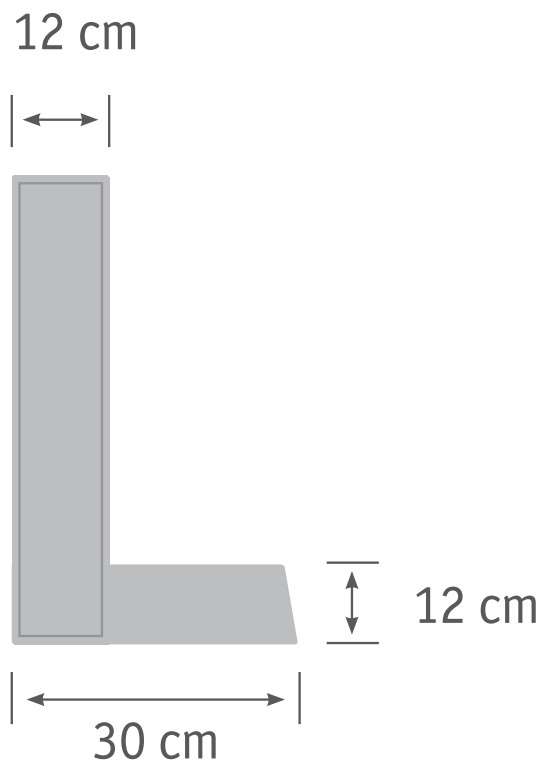
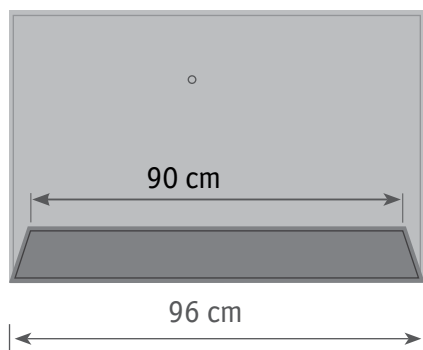
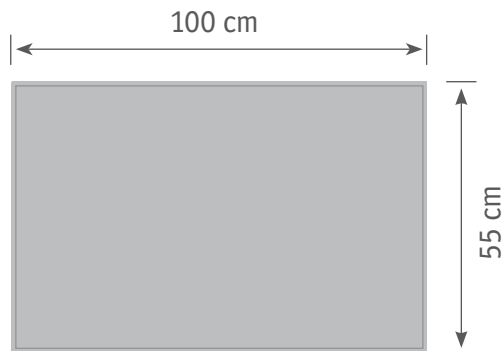
Rastermaße und Eigenschaften

Rastermaß: 55 x 100 x 30 x 12 cm



Eigenschaften

Sichtbetonklasse	SB2
Rückseite	SB2
Lage der Versetzanker	Mitte
Stückzahl der Versetzanker	1
Betongüte	C35/45
Expositionsklasse	XF2
Einbautiefe/Einbindemaß	30 cm
Lastfälle	Keine
DIN-Norm	DIN EN 13198



DIEPHAUS Unternehmensgruppe

Zum Langenberg 1 | 49377 Vechta
Tel. +49(0)4441 / 93 02-0
Fax. +49(0)4441 / 93 02-120
www.diephaus.de
info@diephaus.de

Werk Schoppsdorf
Schoppsdorfer Industriestraße 6
D-39291 Genthin
Tel. +49(0)3921 / 955-0
Fax. +49(0)3921 / 955-20

Werk Wörth
Bergstraße 15
D-63939 Wörth a. Main
Tel. +49(0)9372 / 98 85-0
Fax. +49(0)9372 / 98 85-45

Werk Munderkingen
Riedstraße 17-23
D-89597 Munderkingen
Tel. +49(0)7393 / 51-0
Fax. +49(0)7391 / 51-199

Werk Muttensweiler
Ziegelei 3
D-88456 Ingoldingen-Muttensweiler
Tel. +49(0)7583 / 9424-0
Fax. +49(0)7583 / 9424-24

Werk Tröstau
Neuenhammer 7
D-95709 Tröstau
Tel. +49(0)9232 700 67-10
Fax. +49(0)9232 700 67-29