

Da die Produktanwendung und -verarbeitung nicht unserer Kontrolle unterliegt, sind wir für den Erfolg der Verarbeitung unserer Produkte nach dem Produktdatenblatt im Rahmen unserer allgemeinen Verkaufs- und Lieferbedingungen die Gewährleistung übernehmen. Die hier aufgeführten Eigenschaften geben keine Garantie über die jeweilige Verwendung. Aufgrund des technischen Fortschrittes können sich Änderungen ergeben. Die in einer Beratung gegebenen, zusätzlichen technischen Angaben bedürfen der schriftlichen Bestätigung. Farbdarstellungen sind drucktechnisch bedingt und können vom Original abweichen. Änderungen in Produkttechnik und -design bleiben vorbehalten. Gültig ist nur die jeweils aktuelle Fassung dieses Datenblattes, die im Internet, jedermann zugänglich ist. Mit dem Erscheinen dieses Datenblattes verlieren alle Vorherigen ihre Gültigkeit.

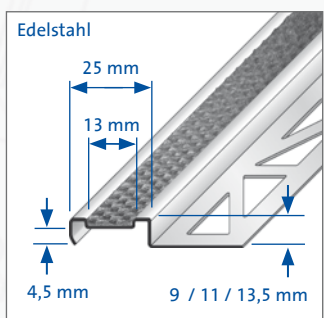
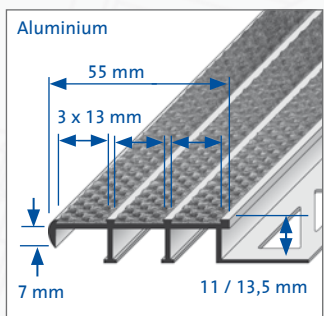
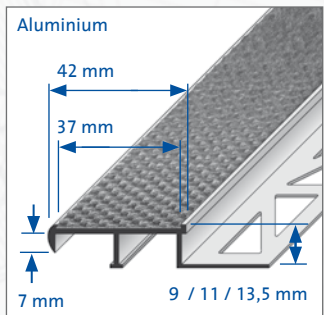
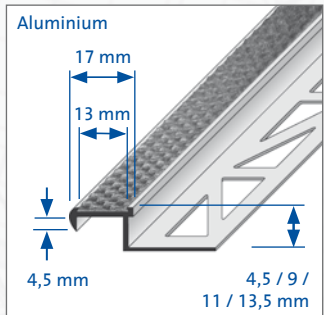
DIAMONDSTEP

1/2

Treppenstufenprofil für Fliesen mit rutschhemmender Sicherheitseinlage

- Produktinformation -

DURAL



ANWENDUNG:

DIAMONDSTEP ist ein Treppenstufenprofil aus eloxiertem Aluminium oder Edelstahl mit einer auswechselbaren rutschhemmenden Einlage aus PVC, welche eine robuste und trittsichere Diamantstruktur-Oberfläche hat. Das Treppenstufenprofil wird zur sicheren und optisch ansprechenden Stufenkantenausbildung im Innen- und Außenbereich verwendet.

DIAMONDSTEP kann in privaten, öffentlichen- und gewerblichen Bereichen mit mittelstarker Begehungsfrequenz in Verbindung mit der Dünnbettverlegung von Fliesen-, Platten-, Mosaik- und Natursteinbelägen eingebaut werden.

DIAMONDSTEP ist ein besonders trittsicheres Stufenprofil, welches die Anforderungskriterien des Merkblattes BGR 181 „Fußböden in Arbeitsräumen und Arbeitsbereichen mit Rutschgefahr“ des Hauptverbandes der gewerblichen Berufsgenossenschaften erfüllt. Das Treppenstufenprofil schützt zudem die Stufenkanten vor mechanischer Beschädigung und sorgt für eine gute optische Erkennbarkeit der Stufenkanten auch im Sinne des barrierefreien Bauens von DIN 18040 / 1-2 (z.B. kontrastreiche Gestaltung der Stufenkanten).

Die rutschhemmende DIAMONDSTEP-Sicherheitseinlage kann bei Bedarf, z.B. bei Beschädigung oder bei gewünschter farblicher Änderung der Einlage relativ leicht durch eine neu einzuklebende Einlage ersetzt werden.

MATERIAL:

Das DIAMONDSTEP-Treppenstufenprofil besteht aus eloxiertem Vollaluminium oder Edelstahl mit triaxial gelochten Auflegeschenkel und oberseitig eingearbeiteter Nut zur Aufnahme der DIAMONDSTEP-Trittsicherheitseinlage. Das Profil hat einen vorderseitigen Profilkantenüberhang von 4,5 bzw. 7 mm welcher verlegetechnisch über die Setzstufe greift. Die Trittsicherheitseinlage ist aus einer 3 mm dicken und 13 bzw. 37 mm breiten selbstklebenden PVC-Einlage mit robuster Diamantstruktur-Oberfläche gefertigt, welche eine ausreichend große Trittsicherheit gewährleistet.

VERARBEITUNG:

Das DIAMONDSTEP-Treppenstufenprofil wird im Zuge der Fliesenverlegung mit Flexmörtel DIN EN 12004 eingeklebt. Das Profil ist so einzubauen, dass der Auftrittsfläche des Profils vollflächig auf der Setzstufe aufliegt und der Profilschenkel (Profilkantenüberhang) über die Setzstufe greift und dort dicht anliegt. Die Profilloberfläche muss bündig mit dem Treppenauftritt abschließen.

DURAL GmbH

Südring 11

D-56412 Ruppach-Goldhausen

Tel. +49 (0) 2602/9261-0

Fax +49 (0) 2602/9261-50

info@dural.de

Treppenstufenprofil für Fliesen mit rutschhemmender Sicherheitseinlage

- Produktinformation -

Zwischen Fliesenbelag und Treppenstufenprofil ist eine Fuge von ca. 2 mm Breite zu lassen, welche mit einem abrasivfreien Fugenmörtel verfügt wird. Um die Abreinigung der rutschhemmenden Diamantstruktur-Einlage zu erleichtern ist diese vor Verfügungsbeginn entsprechend abzukleben. Kleber und Fugenrückstände sind auf der eloxierten Aluminium- oder Edelstahloberfläche unverzüglich zu entfernen um so irreversible Korrosionsflecken zu vermeiden.

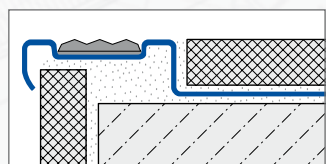
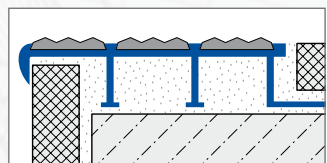
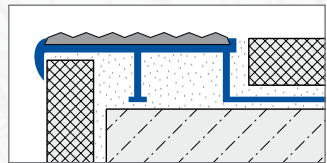
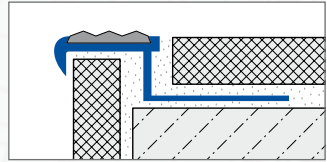
Profilkürzungen werden zweckmäßigerweise mit einer feinen Eisensäge (Handbügelsäge) oder mit einer geeigneten stationären Kappsäge durchgeführt. Die Verwendung eines Winkelschleifers ist nicht zu empfehlen. Profilschnitte sind immer im rechten Winkel durchzuführen und entsprechend zu entgraten. Bei der Herstellung von Außen- und Innenecken müssen die Profile sauber auf Gehung geschnitten werden.

Die DIAMONDSTRED-Profileinlagen können bei Bedarf ausgetauscht werden. Bevor die Einlage neu in das Profil eingeklebt wird, muss die Profilnut mit Aceton abgereinigt werden um so eine rückstandsfreie und saubere Oberfläche zu erhalten.

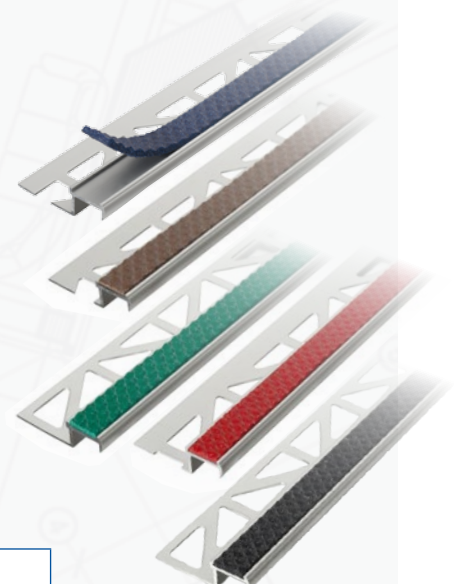
Für alle Produkte/Materialien gilt: Die Verwendbarkeit hinsichtlich mechanischer und chemischer Belastungen muss im Einzelfall sorgfältig geprüft werden. Generell sind die allgemein anerkannten Regeln der Technik zu beachten!

PFLEGE:

DIAMONDSTEP-Profile benötigen keine besondere Pflege. Reinigungsmittel müssen frei von Salz- und Flusssäure und anderen aggressiven Zusätzen sein und dürfen die Profilloberfläche nicht verkratzen. Es sind nur neutral wirkende Reinigungsmittel im pH-Bereich von ca. 6–7,5 zu verwenden. Zur Unterhaltsreinigung empfehlen wir die Verwendung von sauberem Wasser mit einer kleinen Zugabe von Spülmittel. Die DIAMONDSTRED-Profileinlage kann mit einer geeigneten Bürste abgereinigt werden.



			
101 safety white	106 neutral black		
			* Auslaufartikel
102 safety orange-yellow*	107 charcoal grey	111 royal blue	
			
103 safety green	108 light grey	112 burgundy	
			
104 safety red	109 rich brown	113 mid grey	
			
105 safety blue	110 putty	114 jade green	116 nightglow
			
118 signal yellow	119 chevron*	121 chevron signal yellow	117 super nightglow



PRODUKTDATEN:

MATERIAL:	Profil = Aluminium eloxiert, Edelstahl (V2A) / Einlage = PVC
FARBE DIAMONDSTRED-EINLEGER:	19 Farbtöne inkl. Leuchtfarben
RUTSCHHEMMUNG:	Arbeitsbereiche / Arbeitsräume: R10 / V6, Nassbelastete Barfußbereiche: Klasse B
PROFILLÄNGE:	250 cm
SICHTBREITE:	Aluminium = 17 / 42 / 55 mm; Einlage = 1x13 / 3x13 / 1x37 mm Edelstahl = 25 mm; Einlage = 1x13 mm
PROFILHÖHE:	1x13 = 4,5 / 9 / 11 / 13,5 mm; 1x37 = 9 / 11 / 13,5 mm; 3x13 = 11 / 13,5 mm
VERWENDUNGSZWECK:	Treppenstufenprofil mit Sicherheitseinlage

DURAL GmbH
Südring 11
D-56412 Ruppach-Goldhausen
Tel. +49 (0) 2602/9261-0
Fax +49 (0) 2602/9261-50
info@dural.de