

Da die Produktanwendung und -verarbeitung nicht unserer Kontrolle unterliegt, sind wir für den Erfolg der Verarbeitung unserer Produkte nach dem Produktdatenblatt im Rahmen unserer allgemeinen Verkaufs- und Lieferbedingungen die Gewährleistung übernehmen. Die hier aufgeführten Eigenschaften geben keine Garantie über die jeweilige Verwendung. Aufgrund des technischen Fortschrittes können sich Änderungen ergeben. Die in einer Beratung gegebenen, zusätzlichen technischen Angaben bedürfen der schriftlichen Bestätigung. Farbdarstellungen sind drucktechnisch bedingt und können vom Original abweichen. Änderungen in Produkttechnik und -design bleiben vorbehalten. Gültig ist nur die jeweils aktuelle Fassung dieses Datenblattes, die im Internet, jedermann zugänglich ist. Mit dem Erscheinen dieses Datenblattes verlieren alle Vorherigen ihre Gültigkeit.

DURASTEP SOLID

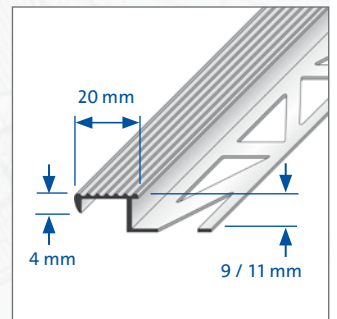
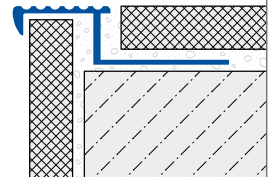
1/2

Metall-Treppenstufenprofile mit rutschhemmender Oberfläche

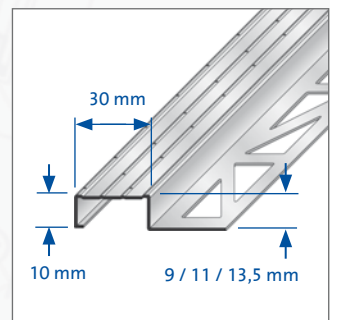
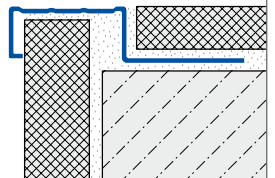
- Produktinformation -



Aluminium



Edelstahl



ANWENDUNG:

DURASTEP SOLID ist ein Treppenstufenprofil aus Aluminium mit rutschhemmender Oberfläche, zur sicheren und optisch ansprechenden Stufenkantenausbildung. Das Treppenstufenprofil wird in Verbindung mit der Dünnbettverlegung von Fliesen-, Platten- und Natursteinbelägen eingebaut.

DURASTEP SOLID wird im privaten oder gewerblichen Innenbereich bzw. in weniger stark frequentierten Behebungsbereichen verwendet. Eine Profilauswechslung bedingt durch Verschleiß oder Beschädigung, ist aufgrund der Vermörtelung mit dem Treppenbelag nicht ohne weiteres möglich.

DURASTEP SOLID ist ein trittsicheres Stufenprofil in Anlehnung an das Merkblatt BGR 181 der gewerblichen Berufsgenossenschaften. Das Treppenstufenprofil schützt zudem die Stufenkanten vor mechanischer Beschädigung und sorgt für eine optisch gute Erkennbarkeit der Stufenkanten.

MATERIAL:

DURASTEP SOLID aus **Vollaluminium** mit gerillter Oberfläche und einem längsseitigen Profilkantenüberhang, welcher verletechnisch über die Setzstufe greift. Der gelochte Auflage-schenkel gewährleistet eine gute Mörtelhaftung am Untergrund. DURASTEP SOLID steht in den Oberflächenausführungen Aluminium natur oder Aluminium silber eloxiert zur Verfügung.

DURASTEP SOLID aus **Edelstahl** mit der Werkstoffnummer 1.4301 (V2A) und rutschhemmender Oberfläche ist besonders geeignet für stark frequentierte Treppen, wie z.B. in Geschäftsräumen, öffentlichen Gebäuden, Industriebereichen usw. Auch in Privatbereichen ist das Edelstahl-Treppenprofil aufgrund der optisch ansprechenden Profilgestaltung und der guten Kombinierbarkeit mit anderen Edelstahlprodukten sehr gut verwendbar.

Für alle Produkte/Materialien gilt: Die Verwendbarkeit hinsichtlich mechanischer und chemischer Belastungen muss im Einzelfall sorgfältig geprüft werden. Generell sind die allgemein anerkannten Regeln der Technik zu beachten!

DURAL GmbH

Südring 11

D-56412 Ruppach-Goldhausen

Tel. +49 (0) 2602/9261-0

Fax +49 (0) 2602/9261-50

info@dural.de

Metall-Treppenstufenprofile mit rutschhemmender Oberfläche

- Produktinformation -

VERARBEITUNG:

1. DURASTEP SOLID - Profilhöhe entsprechend der Fliesendicke auswählen, plus ca. 1 mm für Kleberbettdicke über dem Profilauflegeschenkel.
2. Treppenstufenprofil vollflächig auf die Setzstufe auflegen und gleichzeitig in den aufgekämmten Dünnbettmörtel eindrücken, so dass der Überhangschenkel des Profils über die Setzstufe greift. Verlegetechnisch muss das Profil auf der Setzstufe dicht aufliegen oder zusätzlich mit Kleber befestigt werden.
3. Profil gerade ausrichten und den gelochten Auflegeschenkel vollsatt mit Kleber abspachteln.
4. Fliesen bündig mit der Profiloberfläche verlegen und eine Fuge von ca. 2–3 mm zum Profil lassen.
5. Die Profilanchlussfuge kann mit einem handelsüblichen Fugenmörtel im Zuge der Treppenverfugung geschlossen werden.

PFLEGE:

Alle Aluminium-Oberflächen reagieren besonders in Verbindung mit alkalischen Fliesenklebern und Fugenmörtel sehr empfindlich, so dass bei ungünstigen Gegebenheiten die Aluminiumoberfläche angeätzt und sich bleibende Schäden ergeben können. Sie sind während der Verlegung und Verfugung entsprechend zu schützen, damit die Profiloberfläche nicht in direkten Kontakt mit alkalischen Medien kommt.

Kleber- und Fugenrückstände sind unverzüglich mit viel klarem Wasser von der Aluminium-Oberfläche zu entfernen. Des Weiteren sind keine Verfugungsmaterialien zu verwenden, welche abrasive Fugenfüllstoffe enthalten.

Die laufende Unterhaltsreinigung kann in aller Regel mit warmem und klarem Wasser unter Zusatz von einigen Tropfen Spülmittel durchgeführt werden. Generell sollten bei Aluminium keine sauren und alkalischen Reiniger verwendet werden. Als Richtwert für Reinigungsmittel gilt ein zulässiger pH-Wert von ca. 6-7,5.

Für Edelstahlprofile sind während des Profileinbaus keine besonderen Schutzmaßnahmen erforderlich. Es gelten die allgemeinen Sorgfaltspflichten. Edelstahlkürzungen sind wegen möglicher Korrosionsflecken nur mit legiertem Schneidewerkzeug zu bearbeiten (z.B. Eisensäge mit HSS-Sägeblatt). Edelstahlprofile dürfen nicht mit säurehaltigen Reinigern abgereinigt werden.

PRODUKTDATEN:

| | |
|-----------------------|---|
| MATERIAL: | – Aluminium natur / eloxiert silber – Edelstahl natur V2A (1.4301) |
| PROFILHÖHE: | 9 / 11 mm (Aluminium) – 9 / 11 / 13,5 mm (Edelstahl) |
| SICHTBREITE: | 20 mm (Aluminium) – 30 mm (Edelstahl) |
| PROFILKANTENÜBERHANG: | 4 mm (Aluminium) – 10 mm (Edelstahl) |
| AUFTRITTFLÄCHE: | längsseitig gerillt |

DURAL GmbH

Südring 11

D-56412 Ruppach-Goldhausen

Tel. +49 (0) 2602/9261-0

Fax +49 (0) 2602/9261-50

info@dural.de