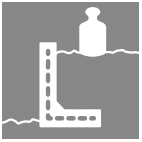


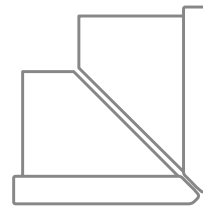
# Produktinformation

# L-STEIN ECKEN BEWEHRT 12 cm

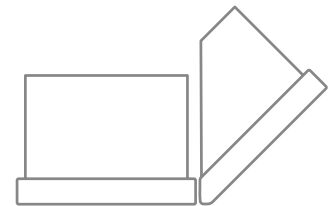


Grau

Produktname	Format (LxBxH)	EAN	Artikelnummer	kg/St.
L-STEIN-ECKE, 2 tlg.	55 x 100 cm, 12 cm Stärke	4250039999110	73.67318	360
L-STEIN ECKE, 2 tlg.	80 x 100 cm, 12 cm Stärke	4250039999134	73.67320	600
L-STEIN ECKE, 2 tlg.	105 x 100 cm, 12 cm Stärke	4250039999158	73.67322	740
L-STEIN ECKE, 2 tlg.	130 x 100 cm, 12 cm Stärke	4250039999172	73.67324	920
L-STEIN ECKE, 2 tlg.	155 x 100 cm, 12 cm Stärke	4250039999196	73.67326	1.100
L-STEIN ECKE, 2 tlg.	180 x 100 cm, 12 cm Stärke	4250039999226	73.67328	1.380
L-STEIN ECKE, 2 tlg.	205 x 100 cm, 12 cm Stärke	4250039999233	73.67330	1.520



**90° Ecke**  
(2 Eckelemente)



**135° Ecke**  
(1 Eckelement + 1 gerades Element)



**17.61496**  
Fugendichtband Grau



**17.61497**  
Fugendichtband Anthrazit



**41.50571**  
Abhebeschleufe zum Einsetzen  
in die Transportöffnung

## DIEPHAUS Unternehmensgruppe

Zum Langenberg 1 · 49377 Vechta  
Tel. +49 4441 93 02-0  
www.diephaus.de  
info@diephaus.de

Werk Schopisdorf  
Schopisdorfer Industriestr. 6  
39291 Genthin  
Tel. +49 3921 955-0

Werk Wörth  
Bergstr. 15  
63939 Wörth am Main  
Tel. +49 9372 98 85-0

Werk Tröstau  
Neuenhammer 7  
95709 Tröstau  
Tel. +49 9232 70067-10

Werk Munderkingen  
Riedstr. 17-23  
89597 Munderkingen  
Tel. +49 7393 51-0

Werk Muttensweiler  
Ziegelei 3  
88456 Ingoldingen-Muttensweiler  
Tel. +49 7583 9424-0

# Produktinformation

# L-STEIN ECKEN BEWEHRT 12 cm

## Überragenden Qualität und viele Gestaltungsmöglichkeiten!



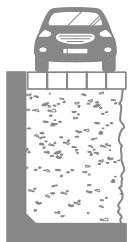
Stark und optimal händelbar: unsere bewehrten L-STEINE – auch in schmaler 50er Breite erhältlich.

- belastbare Befestigungs-Elemente für Böschungen oder als beidseitig sichtbare Trennelemente; bewehrt und mit Eckverstärkung versehen
- perfektes Handling und Ausrichten dank optimierter Aufhängevorrichtung, dazu Abhebeschleufe erhältlich sowie Fugendichtband
- hohe Sichtbetonklasse, rundum schalungsglatt, gleichmäßige Dicke

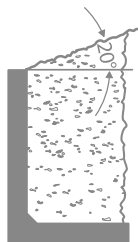
## Die Lastfälle

Die im Bereich Garten- und Landschaftsbau regelmäßig auftretenden Belastungssituationen werden in drei Standard-Lastfällen zusammengefasst. Zusätzliche Lasten (insbesondere Anpralllasten durch Fahrzeuge) werden im Rahmen dieser statischen Berechnungen nicht berücksichtigt. Die Bewehrung und die Fußlängen der L-Steine ergeben sich aus den zu Grunde liegenden statischen Berechnungen (Beton- und Bodenkennwerte). Die Lastfälle gelten für L-Steine nach DIN 15258.

### Übersicht Lastfälle 12 cm



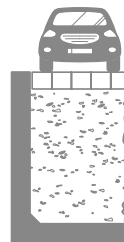
**A | Verkehrs-**  
last bis  
 $p = 5 \text{ kN/m}^2$   
ohne Anpralllasten



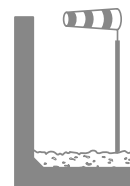
**B | Böschung**  
Geländeneigung  $20^\circ$ ,  
Verkehrslast bis  
 $p = 5 \text{ kN/m}^2$



**C | Böschung**  
Geländeneigung  $30^\circ$



**E | Verkehrs-**  
last bis  $p = 5 \text{ kN/m}^2$ ,  
mit Verdichtungs-  
erddruck  
 $evh = 25 \text{ kN/m}^2$   
(55-105 cm Höhe  
ausgenommen)



**F | freistehende**  
Wand mit Windlast  
bis  $q = 0,65 \text{ kN/m}^2$

### DIEPHAUS Unternehmensgruppe

Zum Langenberg 1 · 49377 Vechta  
Tel. +49 4441 93 02-0  
www.diephaus.de  
info@diephaus.de

Werk Schopisdorf  
Schopisdorfer Industriestr. 6  
39291 Genthin  
Tel. +49 3921 955-0

Werk Wörth  
Bergstr. 15  
63939 Wörth am Main  
Tel. +49 9372 98 85-0

Werk Tröstau  
Neuenhammer 7  
95709 Tröstau  
Tel. +49 9232 70067-10

Werk Munderkingen  
Riedstr. 17-23  
89597 Munderkingen  
Tel. +49 7393 51-0

Werk Muttensweiler  
Ziegelei 3  
88456 Ingoldingen-Muttensweiler  
Tel. +49 7583 9424-0

# Produktinformation

# L-STEIN ECKEN BEWEHRT 12 cm

## Rastermaße und Eigenschaften

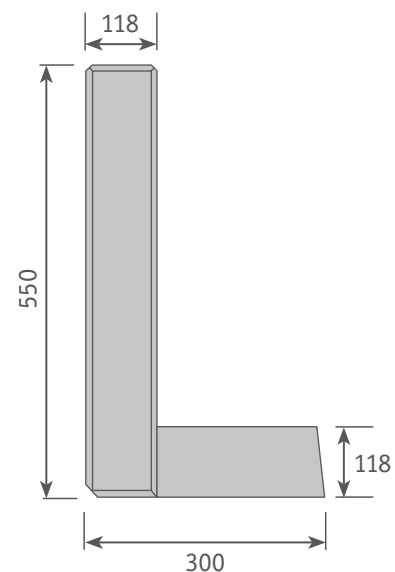
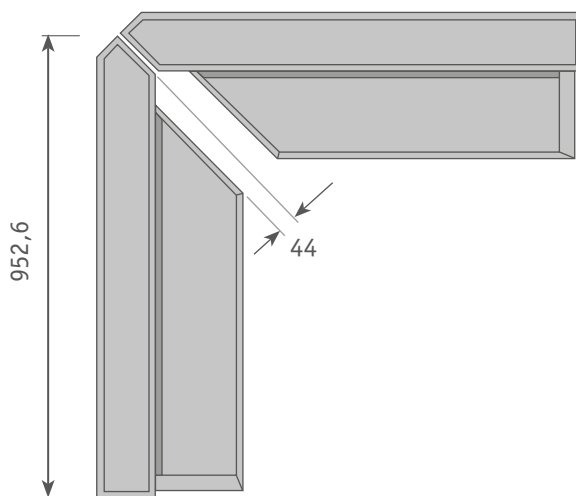
**Rastermaß (H x B): 55 x 100 cm**

### Eigenschaften

Sichtbetonklasse	SB2
Rückseite	SB2
Lage der Versetzanker	Mitte
Stückzahl der Versetzanker	1
Verkehrslast bei Hinterfüllung	5 kN/m <sup>2</sup> ohne Anpralllasten
Betongüte	C35/45
Expositionsklasse	XF2
Zulassung als Böschungswinkel (Straßenbau-Norm)	30°
Einbautiefe/Einbindemaß	30 cm
Lastfälle	A, B, C, F
DIN-Norm	DIN EN 15258



### Eckenausbildung Draufsicht und Querschnitt (Maßangaben in mm)



#### DIEPHAUS Unternehmensgruppe

Zum Langenberg 1 · 49377 Vechta  
Tel. +49 4441 93 02-0  
www.diephaus.de  
info@diephaus.de

Werk Schopisdorf  
Schopisdorfer Industriestr. 6  
39291 Genthin  
Tel. +49 3921 955-0

Werk Würth  
Bergstr. 15  
63939 Würth am Main  
Tel. +49 9372 98 85-0

Werk Tröstau  
Neuenhammer 7  
95709 Tröstau  
Tel. +49 9232 70067-10

Werk Munderkingen  
Riedstr. 17-23  
89597 Munderkingen  
Tel. +49 7393 51-0

Werk Muttensweiler  
Ziegelei 3  
88456 Ingoldingen-Muttensweiler  
Tel. +49 7583 9424-0

# Produktinformation

# L-STEIN ECKEN BEWEHRT 12 cm

## Rastermaße und Eigenschaften

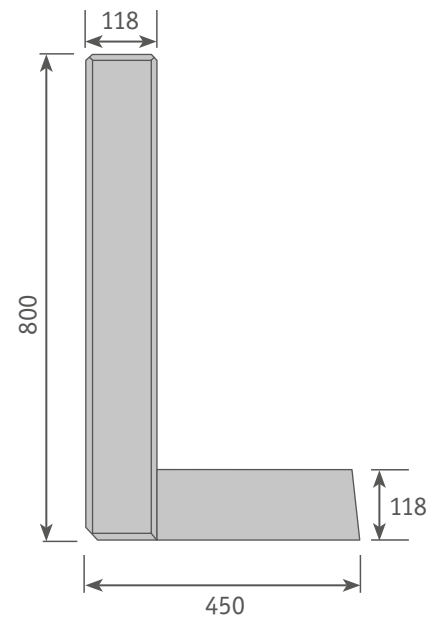
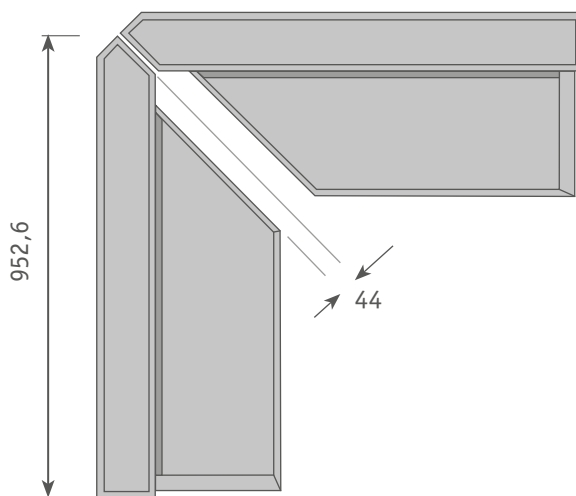
**Rastermaß (H x B): 80 x 100 cm**

### Eigenschaften

Sichtbetonklasse	SB2
Rückseite	SB2
Lage der Versetzanker	Mitte
Stückzahl der Versetzanker	1
Verkehrslast bei Hinterfüllung	5 kN/m <sup>2</sup> ohne Anpralllasten
Betongüte	C35/45
Expositionsklasse	XF2
Zulassung als Böschungswinkel (Straßenbau-Norm)	30°
Einbautiefe/Einbindemaß	30 cm
Lastfälle	A, B, C, F
DIN-Norm	DIN EN 15258



### Eckenausbildung Draufsicht und Querschnitt (Maßangaben in mm)



#### DIEPHAUS Unternehmensgruppe

Zum Langenberg 1 · 49377 Vechta  
Tel. +49 4441 93 02-0  
www.diephaus.de  
info@diephaus.de

Werk Schopisdorf  
Schopisdorfer Industriestr. 6  
39291 Genthin  
Tel. +49 3921 955-0

Werk Würth  
Bergstr. 15  
63939 Würth am Main  
Tel. +49 9372 98 85-0

Werk Tröstau  
Neuenhammer 7  
95709 Tröstau  
Tel. +49 9232 70067-10

Werk Munderkingen  
Riedstr. 17-23  
89597 Munderkingen  
Tel. +49 7393 51-0

Werk Muttensweiler  
Ziegelei 3  
88456 Ingoldingen-Muttensweiler  
Tel. +49 7583 9424-0

# Produktinformation

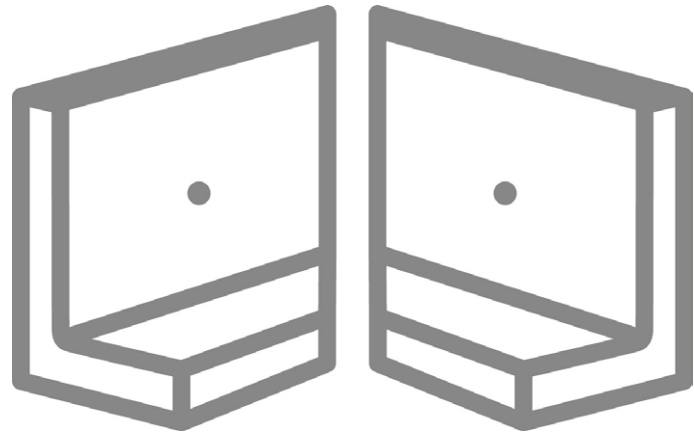
# L-STEIN ECKEN BEWEHRT 12 cm

## Rastermaße und Eigenschaften

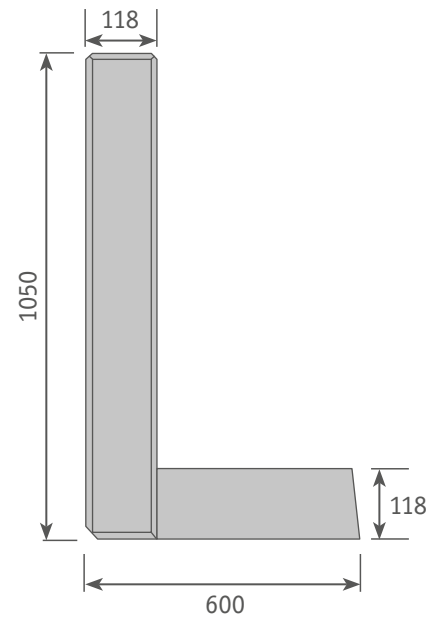
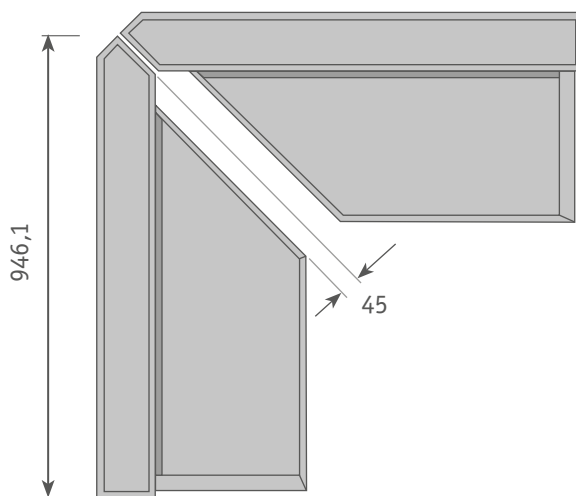
**Rastermaß (H x B): 105 x 100 cm**

### Eigenschaften

Sichtbetonklasse	SB2
Rückseite	SB2
Lage der Versetzanker	Mitte
Stückzahl der Versetzanker	1
Verkehrslast bei Hinterfüllung	5 kN/m <sup>2</sup> ohne Anpralllasten
Betongüte	C35/45
Expositionsklasse	XF2
Zulassung als Böschungswinkel (Straßenbau-Norm)	30°
Einbautiefe/Einbindemaß	30 cm
Lastfälle	A, B, C, F
DIN-Norm	DIN EN 15258



### Eckenausbildung Draufsicht und Querschnitt (Maßangaben in mm)



#### DIEPHAUS Unternehmensgruppe

Zum Langenberg 1 · 49377 Vechta  
Tel. +49 4441 93 02-0  
www.diephaus.de  
info@diephaus.de

Werk Schopisdorf  
Schopisdorfer Industriestr. 6  
39291 Genthin  
Tel. +49 3921 955-0

Werk Würth  
Bergstr. 15  
63939 Würth am Main  
Tel. +49 9372 98 85-0

Werk Tröstau  
Neuenhammer 7  
95709 Tröstau  
Tel. +49 9232 70067-10

Werk Munderkingen  
Riedstr. 17-23  
89597 Munderkingen  
Tel. +49 7393 51-0

Werk Muttensweiler  
Ziegelei 3  
88456 Ingoldingen-Muttensweiler  
Tel. +49 7583 9424-0

# Produktinformation

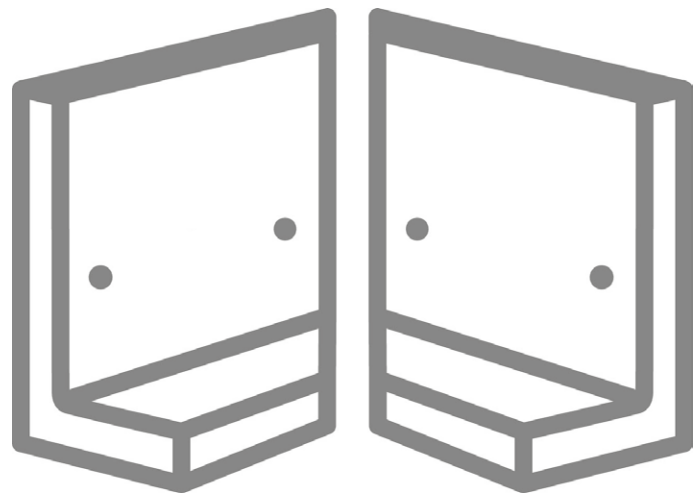
# L-STEIN ECKEN BEWEHRT 12 cm

## Rastermaße und Eigenschaften

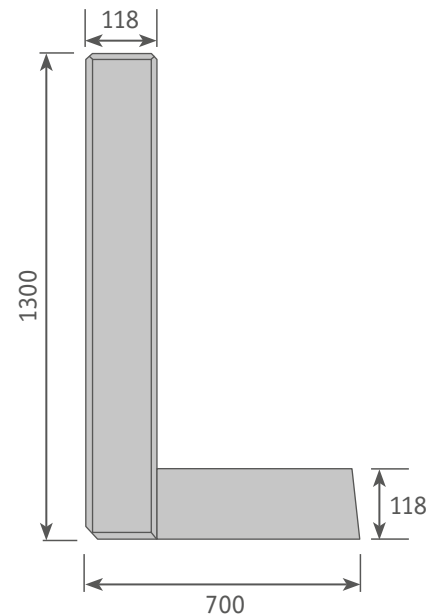
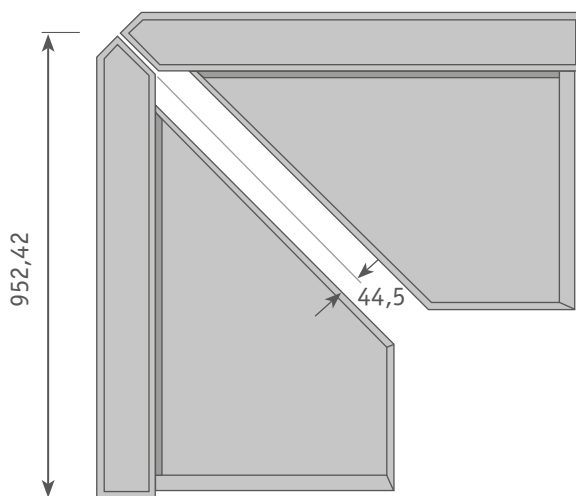
**Rastermaß (H x B): 130 x 100 cm**

### Eigenschaften

Sichtbetonklasse	SB2
Rückseite	SB2
Lage der Versetzanker	seitlich
Stückzahl der Versetzanker	2
Verkehrslast bei Hinterfüllung	5 kN/m <sup>2</sup> ohne Anpralllasten
Betongüte	C35/45
Expositionsklasse	XF2
Zulassung als Böschungswinkel (Straßenbau-Norm)	30°
Einbautiefe/Einbindemaß	30 cm
Lastfälle	A, B, C, E, F
DIN-Norm	DIN EN 15258



### Eckenausbildung Draufsicht und Querschnitt (Maßangaben in mm)



#### DIEPHAUS Unternehmensgruppe

Zum Langenberg 1 · 49377 Vechta  
Tel. +49 4441 93 02-0  
www.diephaus.de  
info@diephaus.de

Werk Schopisdorf  
Schopisdorfer Industriestr. 6  
39291 Genthin  
Tel. +49 3921 955-0

Werk Wörth  
Bergstr. 15  
63939 Wörth am Main  
Tel. +49 9372 98 85-0

Werk Tröstau  
Neuenhammer 7  
95709 Tröstau  
Tel. +49 9232 70067-10

Werk Munderkingen  
Riedstr. 17-23  
89597 Munderkingen  
Tel. +49 7393 51-0

Werk Muttensweiler  
Ziegelei 3  
88456 Ingoldingen-Muttensweiler  
Tel. +49 7583 9424-0

# Produktinformation

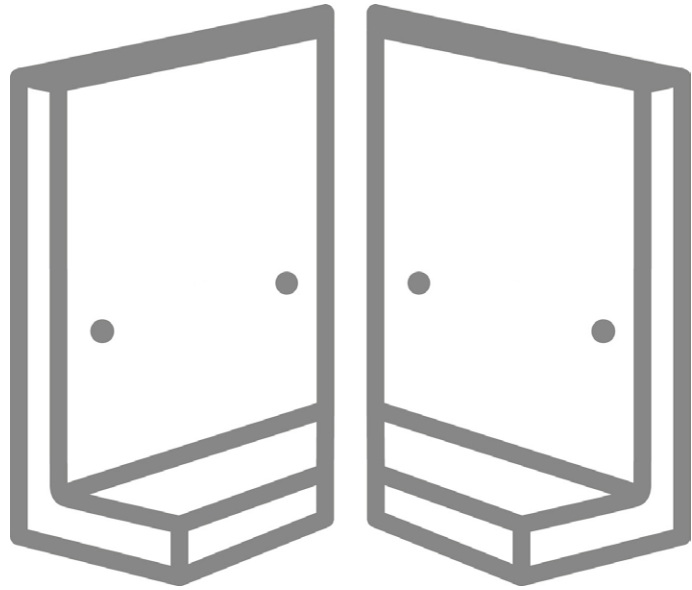
# L-STEIN ECKEN BEWEHRT 12 cm

## Rastermaße und Eigenschaften

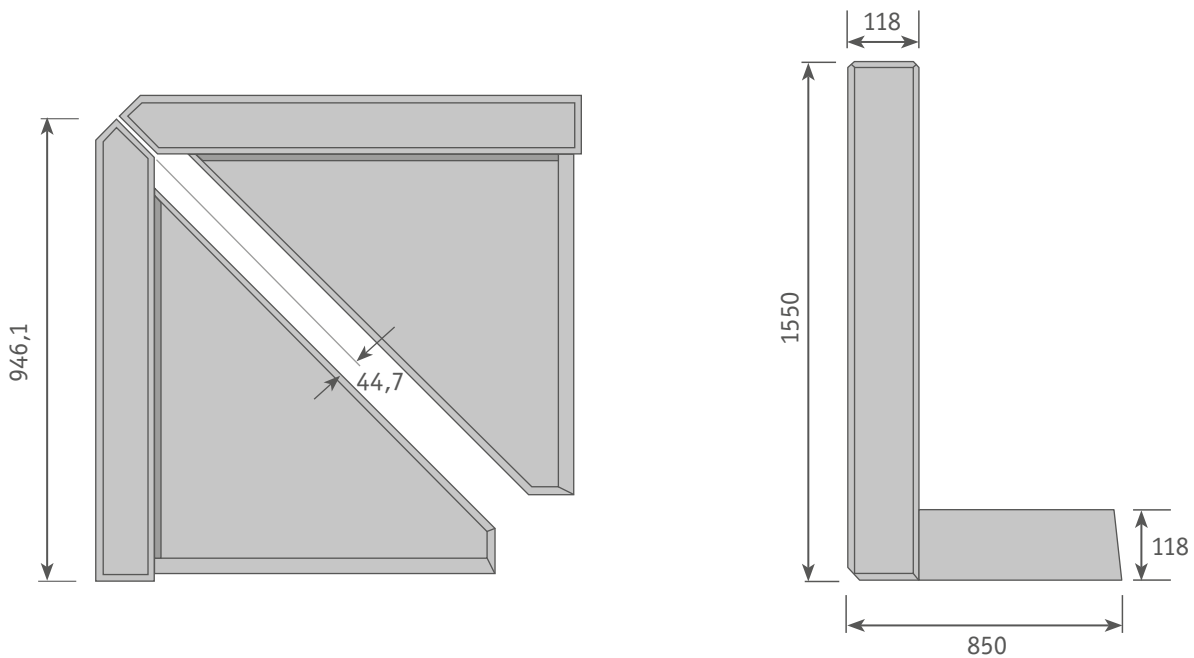
**Rastermaß (H x B): 155 x 100 cm**

### Eigenschaften

Sichtbetonklasse	SB2
Rückseite	SB2
Lage der Versetzanker	seitlich
Stückzahl der Versetzanker	2
Verkehrslast bei Hinterfüllung	5 kN/m <sup>2</sup> ohne Anpralllasten
Betongüte	C35/45
Expositionsklasse	XF2
Zulassung als Böschungswinkel (Straßenbau-Norm)	30°
Einbautiefe/Einbindemaß	30 cm
Lastfälle	A, B, C, E, F
DIN-Norm	DIN EN 15258



### Eckenausbildung Draufsicht und Querschnitt (Maßangaben in mm)



#### DIEPHAUS Unternehmensgruppe

Zum Langenberg 1 · 49377 Vechta  
Tel. +49 4441 93 02-0  
www.diephaus.de  
info@diephaus.de

Werk Schopshdorf  
Schopshdorfer Industriestr. 6  
39291 Genthin  
Tel. +49 3921 955-0

Werk Wörth  
Bergstr. 15  
63939 Wörth am Main  
Tel. +49 9372 98 85-0

Werk Tröstau  
Neuenhammer 7  
95709 Tröstau  
Tel. +49 9232 70067-10

Werk Munderkingen  
Riedstr. 17-23  
89597 Munderkingen  
Tel. +49 7393 51-0

Werk Muttensweiler  
Ziegelei 3  
88456 Ingoldingen-Muttensweiler  
Tel. +49 7583 9424-0

# Produktinformation

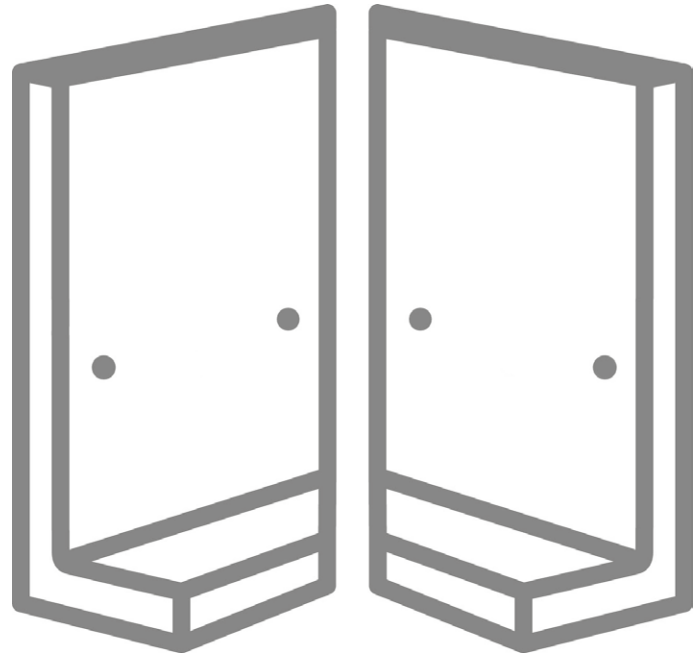
# L-STEIN ECKEN BEWEHRT 12 cm

## Rastermaße und Eigenschaften

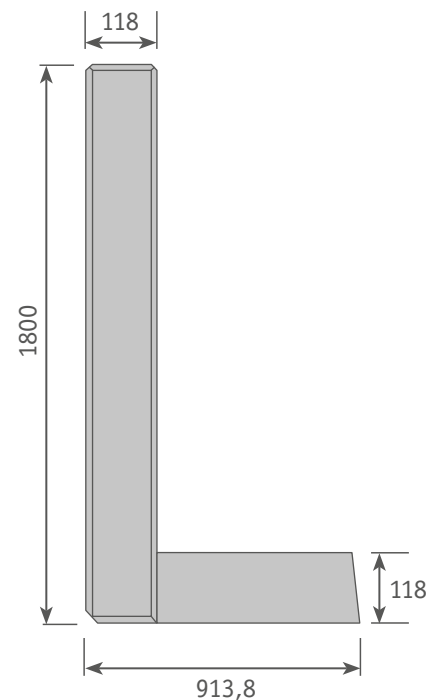
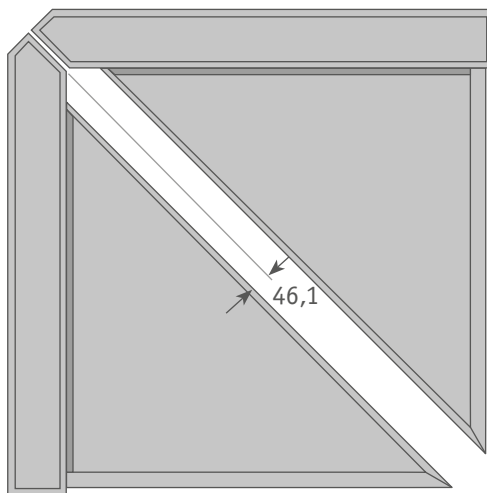
**Rastermaß (H x B): 180 x 100 cm**

### Eigenschaften

Sichtbetonklasse	SB2
Rückseite	SB2
Lage der Versetzanker	seitlich
Stückzahl der Versetzanker	2
Verkehrslast bei Hinterfüllung	5 kN/m <sup>2</sup> ohne Anpralllasten
Betongüte	C35/45
Expositionsklasse	XF2
Zulassung als Böschungswinkel (Straßenbau-Norm)	30°
Einbautiefe/Einbindemaß	30 cm
Lastfälle	A, B, C, E, F
DIN-Norm	DIN EN 15258



### Eckenausbildung Draufsicht und Querschnitt (Maßangaben in mm)



#### DIEPHAUS Unternehmensgruppe

Zum Langenberg 1 · 49377 Vechta  
Tel. +49 4441 93 02-0  
www.diephaus.de  
info@diephaus.de

Werk Schopisdorf  
Schopisdorfer Industriestr. 6  
39291 Genthin  
Tel. +49 3921 955-0

Werk Wörth  
Bergstr. 15  
63939 Wörth am Main  
Tel. +49 9372 98 85-0

Werk Tröstau  
Neuenhammer 7  
95709 Tröstau  
Tel. +49 9232 70067-10

Werk Munderkingen  
Riedstr. 17-23  
89597 Munderkingen  
Tel. +49 7393 51-0

Werk Muttensweiler  
Ziegelei 3  
88456 Ingoldingen-Muttensweiler  
Tel. +49 7583 9424-0



# Produktinformation

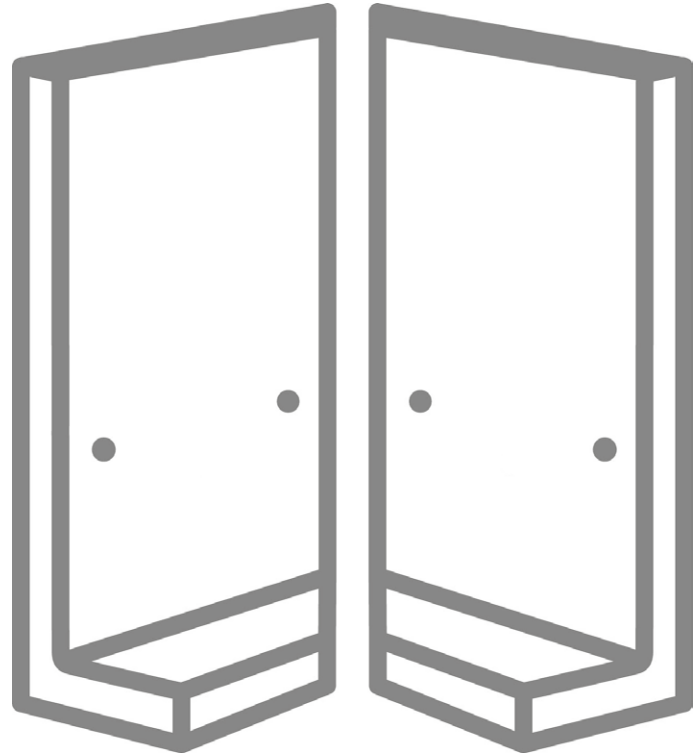
# L-STEIN ECKEN BEWEHRT 12 cm

## Rastermaße und Eigenschaften

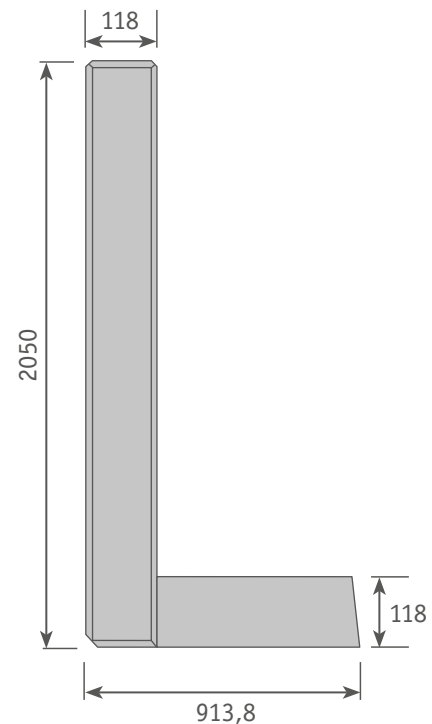
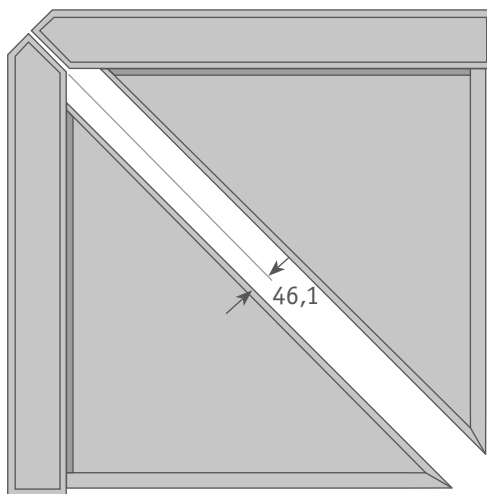
**Rastermaß (H x B): 205 x 100 cm**

### Eigenschaften

Sichtbetonklasse	SB2
Rückseite	SB2
Lage der Versetzanker	seitlich
Stückzahl der Versetzanker	2
Verkehrslast bei Hinterfüllung	5 kN/m <sup>2</sup> ohne Anpralllasten
Betongüte	C35/45
Expositionsklasse	XF2
Zulassung als Böschungswinkel (Straßenbau-Norm)	30°
Einbautiefe/Einbindemaß	30 cm
Lastfälle	A, B, C, E, F
DIN-Norm	DIN EN 15258



### Eckenausbildung Draufsicht und Querschnitt (Maßangaben in mm)



Stand 02/2025 - HB

#### DIEPHAUS Unternehmensgruppe

Zum Langenberg 1 · 49377 Vechta  
Tel. +49 4441 93 02-0  
www.diephaus.de  
info@diephaus.de

Werk Schopisdorf  
Schopisdorfer Industriestr. 6  
39291 Genthin  
Tel. +49 3921 955-0

Werk Wörth  
Bergstr. 15  
63939 Wörth am Main  
Tel. +49 9372 98 85-0

Werk Tröstau  
Neuenhammer 7  
95709 Tröstau  
Tel. +49 9232 70067-10

Werk Munderkingen  
Riedstr. 17-23  
89597 Munderkingen  
Tel. +49 7393 51-0

Werk Muttensweiler  
Ziegelei 3  
88456 Ingoldingen-Muttensweiler  
Tel. +49 7583 9424-0