



ZIPPER MASCHINEN GmbH

**Gewerbepark 8
4707 Schlösslberg | AUSTRIA
+43 (0) 7248 61116-700
info@zipper-maschinen.at | www.zipper-maschinen.at**

Originalfassung

DE BETRIEBSANLEITUNG

Übersetzung / Translation

EN USER MANUAL

FR MODE D'EMPLOI

ES MANUAL DE INSTRUCCIONES

HR UPUTE ZA UPORABU

SRB UPUTSTVO ZA UPOTREBU

HU HASZNÁLATI ÚTMUTATÓ

BETONVERDICHTER

CONCRETE COMPACTOR

VIBRATEUR DE BÉTON

VIBRADOR DE HORMIGÓN

VIBRATOR ZA BETON

VIBRATOR ZA BETON

BETONTÖMÖRÍTŐ



CE

ZI-BR160Y

EAN: 9120039231617



**ACHTUNG: Motoröl kontrollieren!
ATTENTION : Contrôler l'huile moteur!**



**ATTENTION: Check engine oil!
ATENCIÓN: Comprobar el aceite
del motor!**



1	INHALT / INDEX	
1	INHALT / INDEX	2
2	SİCHERHEITSZEİCHEN / SAFETY SIGNS / SIGNALISATION DE SÉCURITÉ / SEÑALES DE SEGURIDAD / SIGURNOSNI ZNAKOVI / SIGURNOSNI ZNAKOVI / BIZTONSÁGI JELZÉS	5
3	TECHNIK / TECHNICS	7
3.1	Lieferumfang / delivery content / Contenu de la livraison / Contenido de la entrega / Opseg isporuke / Obim isporuke / Szállítási terjedelem	7
3.2	Komponenten / components / Composants / Componentes / Sastavni dijelovi / Sastavni delovi / Alkatrészek	7
3.3	Technische Daten / technical data / Détails techniques / Detalles técnicos / Tehnički podaci / Tehnički podaci / Műszaki adatok	8
4	VORWORT (DE)	10
5	SICHERHEIT	11
5.1	Bestimmungsmäßige Verwendung	11
5.1.1	Technische Einschränkungen	11
5.1.2	Verbotene Anwendungen / Gefährliche Fehlanwendungen	11
5.2	Anforderungen an Benutzer	11
5.3	Allgemeine Sicherheitshinweise	12
5.4	Spezielle Sicherheitshinweise für diese Maschine	12
5.5	Gefahrenhinweise	12
6	MONTAGE	13
6.1	Lieferumfang prüfen	13
6.2	Betriebshinweise	13
7	BETRIEB	14
7.1	Bedienung	14
7.1.1	Starten	14
7.1.2	Stoppen	14
7.2	Platzierung der Maschine	15
8	REINIGUNG, WARTUNG, LAGERUNG, ENTSORGUNG	15
8.1	Reinigung	15
8.2	Wartung	15
8.2.1	Instandhaltungs- und Wartungsplan	15
8.2.2	Tanken	16
8.2.3	Zündkerze reinigen	16
8.2.4	Motor-Ölstand kontrollieren	16
8.2.5	Luftfilter reinigen	17
8.3	Lagerung	17
8.4	Entsorgung	17
9	PREFACE (EN)	18
10	SAFETY	19
10.1	Intended use of the machine	19
10.1.1	Technical Restrictions	19
10.1.2	Prohibited Use / Hazardous misapplications	19
10.2	User Requirements	19
10.3	General safety instructions	19
10.4	Special safety instructions for this machine	20
10.5	Hazard warnings	20
11	ASSEMBLY	21
11.1	Checking delivery content	21
11.2	Operation instructions	21
12	OPERATION	21
12.1	Operation	21
12.1.1	Starting	21
12.1.2	Stopping	22
12.2	Placement of the machine	22
13	CLEANING, MAINTENANCE, STORAGE, DISPOSAL	23
13.1	Cleaning	23
13.2	Maintenance	23
13.2.1	Maintenance plan	23
13.2.2	Refuelling	23
13.2.3	Cleaning the spark plug	23
13.2.4	Checking the engine oil level	24
13.2.5	Cleaning the air filter	24
13.3	Storage	24
13.4	Disposal	24
14	PREFACE (FR)	25



15	SÉCURITÉ	26
15.1	Utilisation conforme	26
15.1.1	Restrictions techniques	26
15.1.2	Applications interdites / Mauvaises applications dangereuses	26
15.2	Exigences des utilisateurs	26
15.3	Consignes générales de sécurité	26
15.4	Consignes de sécurité particulières pour cette machine	27
15.5	Mise en garde contre les dangers	27
16	ASSEMBLAGE	28
16.1	Vérifier l'étendue de la livraison	28
16.2	Instructions d'utilisation	28
17	FUNCTIONNEMENT	29
17.1	Opération	29
17.1.1	Mise en marche	29
17.1.2	Arrêt	29
17.2	Placement de la machine	30
18	NETTOYAGE, ENTRETIEN, ENTREPOSAGE, ÉLIMINATION	30
18.1	Nettoyage	30
18.2	Entretien	30
18.2.1	Plan de maintenance	30
18.2.2	Approvisionnement en carburant	31
18.2.3	Nettoyage de bougie	31
18.2.4	Contrôle de niveau d'huile moteur	31
18.2.5	Nettoyage du filtre à air	32
18.3	Stockage	32
18.4	Élimination	32
19	PROLOGO (ES)	33
20	SEGURIDAD	34
20.1	Uso conforme a las especificaciones	34
20.1.1	Limitaciones técnicas	34
20.1.2	Aplicaciones prohibidas / aplicaciones indebidas peligrosas	34
20.2	Requisitos del usuario	34
20.3	Indicaciones generales de seguridad	34
20.4	Indicaciones especiales de seguridad para esta máquina	35
20.5	Advertencias de peligro	35
21	MONTAJE	36
21.1	Entrega de la mercancía	36
21.2	Instrucciones de funcionamiento	36
22	FUNCIONAMIENTO	37
22.1	Funcionamiento	37
22.1.1	Puesta en marcha	37
22.1.2	Parada	37
22.2	Colocación de la máquina	38
23	LIMPIEZA, MANTENIMIENTO, ALMACENAMIENTO, ELIMINACIÓN DE DESECHOS	38
23.1	Limpieza	38
23.2	Mantenimiento	38
23.2.1	Plan de mantenimiento	38
23.2.2	Abastecimiento de combustible	39
23.2.3	Limpieza de la bujía	39
23.2.4	Comprobar el nivel de aceite del motor	39
23.2.5	Limpieza del filtro de aire	40
23.3	Almacenamiento	40
23.4	Eliminación de Desechos	40
24	UVODNA RIJEC (HR)	41
25	SIGURNOST	42
25.1	Predviđena uporaba	42
25.1.1	Tehnička ograničenja	42
25.1.2	Zabranjena uporaba/opasna zlouporaba	42
25.2	Zahtjevi za korisnike	42
25.3	Opće sigurnosne upute	43
25.4	Posebne sigurnosne upute za ovaj stroj	43
25.5	Upozorenja na opasnost	43
26	MONTAZA	44
26.1	Provjera sadržaja isporuke	44
26.2	Upute za uporabu	44
27	RAD	45
27.1	Rukovanje	45



27.1.1	Pokretanje	45
27.1.2	Zaustavljanje	45
27.2	Postavljanje stroja	46
28	ČIŠĆENJE, ODRŽAVANJE, SKLADIŠTENJE, ODLAGANJE	46
28.1	Čišćenje	46
28.2	Održavanje	46
28.2.1	Plan održavanja i servisiranja	46
28.2.2	Napunite gorivom	47
28.2.3	Očistite svjećicu	47
28.2.4	Provjera razine ulja	47
28.2.5	Čišćenje zračnog filtera	48
28.3	Skladištenje	48
28.4	Odlaganje	48
29	UVODNA REČ (SRB)	49
30	SIGURNOST	50
30.1	Namenska upotreba	50
30.1.1	Tehnička ograničenja	50
30.1.2	Zabranjena upotreba/opasna zloupotreba	50
30.2	Zahtevi za korisnike	50
30.3	Opšta sigurnosna uputstva	51
30.4	Posebna sigurnosna uputstva za ovu mašinu	51
30.5	Upozorenja na opasnost	51
31	MONTAŽA	52
31.1	Provera obima isporuke	52
31.2	Uputstva za upotrebu	52
32	RAD	53
32.1	Rukovanje	53
32.1.1	Pokretanje	53
32.1.2	Zaustavljanje	53
32.2	Postavljanje mašine	54
33	ČIŠĆENJE, ODRŽAVANJE, SKLADIŠTENJE, ODLAGANJE	54
33.1	Čišćenje	54
33.2	Održavanje	54
33.2.1	Plan održavanja i servisiranja	54
33.2.2	Napunite gorivom	55
33.2.3	Očistite svećicu	55
33.2.4	Provera nivoa ulja	55
33.2.5	Čišćenje zračnog filtera	56
33.3	Skladištenje	56
33.4	Odlaganje	56
34	ELOSZO (HU)	57
35	BIZTONSÁG	58
35.1	Rendeltetészerű használat	58
35.1.1	Műszaki korlátozások	58
35.1.2	Tiltott használat / veszélyekkel járó hibás használat	58
35.2	A felhasználóval szemben támasztott követelmények	58
35.3	Általános biztonsági útmutatások	59
35.4	Erre a gépre vonatkozó különleges biztonsági utasítások	59
35.5	Veszélyességi útmutatás	59
36	OSSZESZERELES	60
36.1	Szállítási terjedelem ellenőrzése	60
36.2	Üzemelési útmutatások	60
37	ÜZEMELES	61
37.1	Használat	61
37.1.1	Elindítás	61
37.1.2	Leállítás	61
37.2	A gép elhelyezése	62
38	TISZTÍTÁS, KARBANTARTÁS, TÁROLÁS, ÁRTALMATLANÍTÁS	62
38.1	Tisztítás	62
38.2	Karbantartás	62
38.2.1	Fenntartás és karbantartási terv	62
38.2.2	Tankolás	63
38.2.3	Tisztítsa meg a gyújtógyertyát	63
38.2.4	A motorolajszint ellenőrzése	63
38.2.5	Tisztítsa meg a levegőszűrőt	64
38.3	Tárolás	64
38.4	Ártalmatlanítás	64



39	ERSATZTEILE / SPARE PARTS / PIÈCES DE RECHANGE / PIEZAS DE RECAMBIO / REZERVNI DIJELOVI / REZERVNI DELOVI / PÓTALKATRÉSZEK	65
39.1	Ersatzteilbestellung / Spare parts order / Commande de pièces détachées / Pedido de piezas / Narudžba rezervnih dijelova / Naručivanje rezervnih delova / Pótalkatrész-rendelés.....	65
39.2	Explosionszeichnung / exploding view / Vue éclatée / Vista de despiece / Shematski prikaz / Sematski prikaz / Robbantott rajz.....	67
40	EU KONFORMITÄT SERKLÄRUNG / CE-CERTIFICATE OF CONFORMITY / DÉCLARATION DE CONFORMITÉ / DECLARACIÓN DE CONFORMIDAD / EU IZJAVA O SUKLADNOSTI / EU IZJAVA O USAGLAŠENOSTI / EU MEGFELELŐSÉGI NYILATKOZAT	73
41	GEWÄHRLEISTUNG (DE)	75
42	WARRANTY GUIDELINES (EN)	76
43	GARANTIE ET SERVICE (FR)	77
44	GARANTÍA Y SERVICIO (ES)	78
45	JAMSTVO (HR)	79
46	GARANCIJA (SRB)	80
47	JÓTALLÁS (HU)	81
48	PRODUKTBEOBACHTUNG PRODUCT MONITORING	82

2 SICHERHEITSZEICHEN / SAFETY SIGNS / SIGNALISATION DE SÉCURITÉ / SEÑALES DE SEGURIDAD / SIGURNOSNI ZNAKOVI / SIGURNOSNI ZNAKOVI / BIZTONSÁGI JELZÉS

DE	SICHERHEITSZEICHEN BEDEUTUNG DER SYMBOLE	EN	SAFETY SIGNS DEFINITION OF SYMBOLS
FR	SIGNALISATION DE SÉCURITÉ DÉFINITION DES SYMBOLES	ES	SEÑALES DE SEGURIDAD DEFINICIÓN DE SÍMBOLOS
HR	SIGURNOSNI ZNAKOVI ZNAČENJE SIMBOLA	SRB	SIGURNOSNI ZNAKOVI ZNAČENJE SIMBOLA
HU	BIZTONSÁGI JELZÉS A SZIMBÓLUMOK JELENTÉSE		



- DE CE-KONFORM!** - Dieses Produkt entspricht den EU-Richtlinien.
EN CE-CONFORMAL! - This product complies with the EC-directives.
FR CE-CONFORM! - Ce produit est conforme aux Directives CE.
ES ICE-CONFORMAR! - Este producto cumple con las Directivas CE.
HR CE-SUKLADNOST! - Ovaj proizvod je sukladan EZ direktivama.
SRB USAGLAŠEN SA CE! - Ovaj proizvod je usaglašen sa EZ direktivama.
HU EK-KONFORM! - Ez a termék megfelel az EU-irányelveknek.



- DE Anleitung beachten!**
EN Follow the instructions!
FR Lire le manuel
ES Lea el manual!
HR Obratite pozornost na upute!
SRB Obratite pažnju na uputstvo!
HU Tartsa be az útmutatóban foglaltakat!



SICHERHEITSZEICHEN / SAFETY SIGNS / SIGNALISATION DE SÉCURITÉ / SEÑALES DE SEGURIDAD / SIGURNOSNI ZNAKOVI / SIGURNOSNI ZNAKOVI / BIZTONSÁGI JELZÉS



- DE WARNUNG!** Beachten Sie die Sicherheitssymbole! Die Nichtbeachtung der Vorschriften und Hinweise zum Einsatz der Maschine kann schwere Personenschäden verursachen und zu tödlichen Unfällen führen.
- EN ATTENTION!** Ignoring the safety signs and warnings applied on the machine as well as ignoring the security and operating instructions can cause serious injuries and even lead to death.
- FR ATTENTION!** L'ignorance de la signalisation de sécurité et les avertissements sur la machine et les consignes de sécurité et en ignorant les instructions, peut causer des blessures graves et même entraîner la mort.
- ES ATENCIÓN!** Ignorar las señales de seguridad y advertencias aplicadas en la máquina, así como ignorar las instrucciones de seguridad y el manual de instrucciones, pueden causar lesiones graves e incluso conducir a la muerte.
- HR UPOZORENJE!** Obratite pozornost na sigurnosne simbole! Nepoštivanje propisa i uputa za korištenje stroja može rezultirati ozbiljnim ozljedama i smrću.
- SRB UPOZORENJE!** Obratite pažnju na sigurnosne simbole! Nepoštovanje propisa i uputstava za korištenje mašine može rezultirati ozbiljnim povredama i smrću.
- HU FIGYELMEZTETÉS!** Vegye figyelembe a biztonsági szimbólumokat! A gép használatára vonatkozó előírások és megjegyzések be nem tartása komoly személyi sérüléseket okozhat és halálos balesetekhez vezethet.



- DE Schutzausrüstung tragen!**
- EN Wear protective clothing!**
- FR Porter des vêtements de protection!**
- ES ¡Use equipos de protección!**
- HR Nosite zaštitnu opremu!**
- SRB Nosite zaštitnu opremu!**
- HU Viseljen védőfelszerelést!**



- DE Gefahr!** Das Nachfüllen von Treibstoff bei laufender Maschine ist untersagt.
- EN Danger!** Refilling of fuel at running machine is forbidden.
- FR Danger!** Le rechargement en combustible de la machine pendant son fonctionnement est interdit.
- ES Peligro!** Recargar de combustible la máquina mientras está en marcha está prohibido.
- HR Opasnost!** Zabranjeno je dolijevanje goriva dok motor radi.
- SRB Opasnost!** Zabranjeno je dolijevanje goriva dok motor radi.
- HU Veszély!** Tilos üzemanyagot betölteni működő gépnél.

- DE Warnschilder und/oder Aufkleber an der Maschine, die unleserlich sind oder die entfernt wurden, sind umgehend zu erneuern!**
- EN Warning signs and/or stickers on the machine which are illegible or have been removed must be replaced immediately!**
- FR Les signes d'avertissement et/ou les étiquettes illisibles ou retirés de la machine doivent être remplacés immédiatement!**
- ES ¡Las señales de advertencia y/o etiquetas en la máquina que son ilegibles o que se hayan retirado deben reemplazarse inmediatamente!**
- HR Nečitki ili uklonjeni znakovi upozorenja i/ili naljepnice na stroju moraju se odmah zamijeniti!**
- SRB Nečitki ili uklonjeni znakovi upozorenja i/ili nalepnice na mašini se moraju odmah zameniti!**
- HU A gépen elhelyezett immár olvashatatlan és eltávolított figyelmeztető táblákat és/vagy matricákat azonnal helyettesítse!**



3 TECHNIK / TECHNICS

3.1 Lieferumfang / delivery content / Contenu de la livraison / Contenido de la entrega / Opseg isporuke / Obim isporuke / Szállítási terjedelem

	<table border="1"> <thead> <tr> <th>Nr.</th> <th>Bezeichnung / description</th> <th>Qty.</th> </tr> </thead> <tbody> <tr> <td>1</td> <td>Vibrationsschlauch / vibration hose / Vibration tuyau / Manguera de vibración / Vibracijsko crijevo / Vibraciono crevo / Vibrációs tömlő</td> <td>1</td> </tr> <tr> <td>2</td> <td>Maschinenkörper / main body of the machine / Corps de la machine / Cuerpo de la máquina / Tijelo stroja / Telo mašine / Géptest</td> <td>1</td> </tr> <tr> <td>3</td> <td>Bedienungsanleitung / user manual / Mode d'emploi / Manual de instrucciones / Upute za uporabu / Uputstvo za upotrebu / Használati útmutató</td> <td>1</td> </tr> </tbody> </table>	Nr.	Bezeichnung / description	Qty.	1	Vibrationsschlauch / vibration hose / Vibration tuyau / Manguera de vibración / Vibracijsko crijevo / Vibraciono crevo / Vibrációs tömlő	1	2	Maschinenkörper / main body of the machine / Corps de la machine / Cuerpo de la máquina / Tijelo stroja / Telo mašine / Géptest	1	3	Bedienungsanleitung / user manual / Mode d'emploi / Manual de instrucciones / Upute za uporabu / Uputstvo za upotrebu / Használati útmutató	1
	Nr.	Bezeichnung / description	Qty.										
	1	Vibrationsschlauch / vibration hose / Vibration tuyau / Manguera de vibración / Vibracijsko crijevo / Vibraciono crevo / Vibrációs tömlő	1										
2	Maschinenkörper / main body of the machine / Corps de la machine / Cuerpo de la máquina / Tijelo stroja / Telo mašine / Géptest	1											
3	Bedienungsanleitung / user manual / Mode d'emploi / Manual de instrucciones / Upute za uporabu / Uputstvo za upotrebu / Használati útmutató	1											

3.2 Komponenten / components / Composants / Componentes / Sastavni dijelovi / Sastavni delovi / Alkatrészek

Nr.	Bezeichnung / description	Nr.	Bezeichnung / description
1	Vibrationsschlauch / vibration hose / Vibration tuyau / Manguera de vibración / Vibracijsko crijevo / Vibraciono crevo / Vibrációs tömlő	5	Benzinhahn / Petrol cock / robinet d'essence / Válvula de gasoline / Slavina za gorivo / Slavina za gorivo / Benzincsap
2	Tankdeckel / tank cover / Couvercle de la cuve / Tapa del tanque / Poklopac spremnika / Poklopac rezervoara / Tanksapka	6	Anlassergriff / starter handle / Poignée de démarrage / Mango de arranque / Ručka startera / Ručka startera / Indítófogantyú



3	Gashebel / throttle control Manette des gaz Palanca del regulador / Poluga gasa / Poluga gasa / Gázszabályozó kar	7	Öl-Messstab oil dipstick Jauge d'huile Varilla de medición de aceite / Šipka za mjerjenje ulja / Šipka za merenje ulja / Olajsztint-ellenőrző pálca
4	Choker choker Lever du starter Palanca de cebador / Čok / Čok / Hidegindító	8	Verriegelungsbolzen locking pin Dispositif de verrouillage Perno de bloqueo / Zasun za zaključavanje / Vijak za zaključavanje / Reteszelőcsap

3.3 Technische Daten / technical data / Détails techniques / Detalles técnicos / Tehnički podaci / Tehnički podaci / Műszaki adatok

ZI-BR160Y	
Motortyp / engine type / Type de moteur / Tipo de motor / Tip motora / Tip motora / Motor típus	1-Zylinder 4-Takt OHV-Motor G200F 1-cylinder 4-stroke OHV-engine G200F 1-cylindre 4-temps OHV G200F 1- cilindro 4-tiempos OHV G200F 1- cilindar 4-takt OHV-Motor G200F / SRB / 1-hengeres négyütemű felül szelepel motor G200F
Motorleistung / engine power / Puissance du moteur / Potencia de motor / Snaga motora / Snaga motora / Motorteljesítmény	4,1 kW
Motordrehzahl / engine speed / Moteur RPM / Revoluciones del motor / Broj okretaja motora / Broj obrtaja motora / Motorfordulatszám	3600 min ⁻¹
Starter / Starter / Démarrage / Arranque / Starter / Starter / Indító	Seilzug Recoil Recul Retroceso / Vučno uže / SRB / Berántózsínór
Kraftstoff / fuel type / Carburant / Tipo de combustible / Gorivo / Gorivo / Üzemanyag	Bleifreies Benzin unleaded petrol Essence sans plomb Gasolina sin plomo / Bezolovni benzin / Bezolovni benzin / Ólommentes benzin
Tank-Kapazität / fuel capacity / Réservoir de carburant / Depósito combustible / Kapacitet spremnika goriva / Kapacitet rezervoara goriva / Tartály úrtartalma	3,6L



Flaschendurchmesser / cylinder diameter / Diamètre de cylindre / Diámetro del cilindro / Prečnik boce / Prečnik boce / Palackátmérő	Ø38 mm
Schlauchlänge / tube length / Longueur du tuyau / Largo de la manguera / Duljina crijeva / Dužina creva / Tömlőhossz	6 m
Verpackungsmaße Maschinenkörper (L x B x H) / Packaging dimensions main body (L x W x H) / Mesures d'emballage, machine (L x W x H) / Medidas embalaje máquina (L x W x H) / Dimenzije pakovanja tela mašine (D x Š x V) / Géptest csomagolás mérete (H x Sz x M)	530x420x470 mm
Verpackungsmaße Schlauch (L x B x H) / Packaging dimensions tube (L x W x H) / Mesures d'emballage tuyau (L x W x H) / Medidas embalaje manguera (L x W x H) / Dimenzije pakiranja tijela stroja (D x Š x V) / Dimenzije pakovanja creva (D x Š x V) / Tömlő csomagolás mérete (H x Sz x M)	800x680x70mm
Schall-Leistungspegel LWA / sound power level LWA / Niveau de puissance acoustique LWA / Nivel de potencia acústica LWA / Razina zvučne snage LWA / Nivo zvučne snage LWA / Hangteljesítményszint LWA	103 dB(A)
Gewicht / weight / Poids / Peso / Težina / Težina / Tömeg	24 kg



4 VORWORT (DE)

Sehr geehrter Kunde!

Diese Betriebsanleitung enthält Informationen und wichtige Hinweise zur sicheren Inbetriebnahme und Handhabung des Betonverdichters ZI-BR160Y, nachfolgend als "Maschine" bezeichnet.



Die Anleitung ist Bestandteil der Maschine und darf nicht entfernt werden. Bewahren Sie sie für spätere Zwecke an einem geeigneten, für Nutzer (Betreiber) leicht zugänglichen, vor Staub und Feuchtigkeit geschützten Ort auf, und legen Sie sie der Maschine bei, wenn sie an Dritte weitergegeben wird!

Beachten Sie im Besonderen das Kapitel Sicherheit!

Durch die ständige Weiterentwicklung unserer Produkte können Abbildungen und Inhalte geringfügig abweichen. Sollten Sie Fehler feststellen, informieren Sie uns bitte.

Technische Änderungen vorbehalten!

Kontrollieren Sie die Ware nach Erhalt unverzüglich und vermerken Sie etwaige Beanstandungen bei der Übernahme durch den Zusteller auf dem Frachtbrief!

Transportschäden sind innerhalb von 24 Stunden separat an uns zu melden.

Für nicht vermerkte Transportschäden kann Zipper keine Gewährleistung übernehmen.

Urheberrecht

© 2021

Diese Dokumentation ist urheberrechtlich geschützt. Alle Rechte bleiben vorbehalten! Insbesondere der Nachdruck, die Übersetzung und die Entnahme von Fotos und Abbildungen werden gerichtlich verfolgt.

Als Gerichtsstand gilt das Landesgericht Linz oder das für 4707 Schlüsslberg zuständige Gericht.

Kundendienstadresse

ZIPPER MASCHINEN GmbH
Gewerbepark 8, A-4707 Schlüsslberg
AUSTRIA
Tel.: +43 7248 61116-700
Mail: info@zipper-maschinen.at



5 SICHERHEIT

Dieser Abschnitt enthält Informationen und wichtige Hinweise zur sicheren Inbetriebnahme und Handhabung der Maschine.



Zu Ihrer Sicherheit lesen Sie diese Betriebsanleitung vor Inbetriebnahme aufmerksam durch. Das ermöglicht Ihnen den sicheren Umgang mit der Maschine, und Sie beugen damit Missverständnissen sowie Personen- und Sachschäden vor. Beachten Sie außerdem die an der Maschine verwendeten Symbole und Piktogramme sowie die Sicherheits- und Gefahrenhinweise!

5.1 Bestimmungsmäßige Verwendung

Die Maschine ist ausschließlich für folgende Tätigkeiten bestimmt: *zum Verdichten von Betonuntergrund.*

Für eine andere oder darüber hinausgehende Benutzung und daraus resultierende Sachschäden oder Verletzungen übernimmt ZIPPER-MASCHINEN keine Verantwortung oder Garantieleistung.

5.1.1 Technische Einschränkungen

Die Maschine ist für den Einsatz unter folgenden Umgebungsbedingungen bestimmt:

Rel. Feuchtigkeit:	max. 70 %
Temperatur (Betrieb)	+5° C bis +40° C
Temperatur (Lagerung, Transport)	-20° C bis +50° C

5.1.2 Verbotene Anwendungen / Gefährliche Fehlanwendungen

- Betreiben der Maschine ohne adäquate körperliche und geistige Eignung
- Betreiben der Maschine ohne Kenntnis der Bedienungsanleitung
- Änderungen der Konstruktion der Maschine
- Betreiben der Maschine außerhalb der in dieser Anleitung angegebenen technischen Grenzen
- Entfernen der an der Maschine angebrachten Sicherheitskennzeichnungen
- Verändern, umgehen oder außer Kraft setzen der Sicherheitseinrichtungen der Maschine

Die nicht bestimmungsgemäße Verwendung bzw. die Missachtung der in dieser Anleitung dargelegten Ausführungen und Hinweise hat das Erlöschen sämtlicher Gewährleistungs- und Schadenersatzansprüche gegenüber der Zipper Maschinen GmbH zur Folge.

5.2 Anforderungen an Benutzer

Die Maschine ist für die Bedienung durch eine Person ausgelegt. Voraussetzungen für das Bedienen der Maschine sind die körperliche und geistige Eignung sowie Kenntnis und Verständnis der Betriebsanleitung. Personen, die aufgrund ihrer physischen, sensorischen oder geistigen Fähigkeiten oder ihrer Unerfahrenheit oder Unkenntnis nicht in der Lage sind, die Maschine sicher zu bedienen, dürfen sie nicht ohne Aufsicht oder Anweisung durch eine verantwortliche Person benutzen.

Bitte beachten Sie, dass örtlich geltende Gesetze und Bestimmungen das Mindestalter des Bedieners festlegen und die Verwendung dieser Maschine einschränken können!

Legen Sie ihre persönliche Schutzausrüstung vor Arbeiten an der Maschine an.

Arbeiten an elektrischen Bauteilen oder Betriebsmitteln dürfen nur von einer Elektrofachkraft durchgeführt oder unter Anleitung und Aufsicht einer Elektrofachkraft vorgenommen werden.



5.3 Allgemeine Sicherheitshinweise

Zur Vermeidung von Fehlfunktionen, Schäden und gesundheitlichen Beeinträchtigungen sind bei Arbeiten mit der Maschine neben den allgemeinen Regeln für sicheres Arbeiten folgende Punkte zu berücksichtigen:

- Kontrollieren Sie die Maschine vor Inbetriebnahme auf Vollständigkeit und Funktion.
- Sorgen Sie für ausreichend Platz rund um die Maschine!
- Sorgen Sie für ausreichende Lichtverhältnisse am Arbeitsplatz.
- Verwenden Sie nur einwandfreies Werkzeug, das frei von Rissen und anderen Fehlern (z.B. Deformationen) ist.
- Entfernen Sie Werkzeugschlüssel und anderes Einstellwerkzeug, bevor Sie die Maschine einschalten.
- Halten Sie den Bereich rund um die Maschine frei von Hindernissen.
- Lassen Sie die laufende Maschine niemals unbeaufsichtigt. Schalten Sie die Maschine vor dem Verlassen des Arbeitsbereiches aus und sichern Sie sie gegen unbeabsichtigte bzw. unbefugte Wiederinbetriebnahme.
- Die Maschine darf nur von Personen betrieben, gewartet oder repariert werden, die mit ihr vertraut sind und die über die im Zuge dieser Arbeiten auftretenden Gefahren unterrichtet sind.
- Stellen Sie sicher, dass Unbefugte einen entsprechenden Sicherheitsabstand zur Maschine einhalten, und halten Sie insbesondere Kinder von der Maschine fern.
- Tragen Sie bei Arbeiten an der Maschine niemals lockeren Schmuck, weite Kleidung, Krawatten oder langes, offenes Haar.
- Tragen Sie eng anliegende Arbeitsschutzkleidung sowie geeignete Schutzausrüstung (Sicherheitsschuhe mit Stahlkappen, Schutzhandschuhe, Schutzbrille, Gehörschutz, ...).
- Setzen Sie die Maschine vor Einstell-, Umrüst-, Reinigungs-, Wartungs- oder Instandhaltungsarbeiten etc. still. Warten Sie vor der Aufnahme von Arbeiten an der Maschine den völligen Stillstand aller Werkzeuge bzw. Maschinenteile ab und sichern Sie die Maschine gegen unbeabsichtigtes Wiedereinschalten.
- Unterlassen Sie das Arbeiten an der Maschine bei Müdigkeit, Unkonzentriertheit bzw. unter Einfluss von Medikamenten, Alkohol oder Drogen!

5.4 Spezielle Sicherheitshinweise für diese Maschine

- Arbeiten Sie konzentriert, sicherheitsbewusst und achten Sie stets auf einen sicheren STAND beim Arbeiten!
- Beim Betrieb ist das max. erlaubte Gefälle der Arbeitsumgebung 10°.
- Vorsicht bei unebenen Arbeitsflächen sowie Arbeitsflächen mit Gefälle!
- Das Arbeiten bei Eis und sonstigem rutschigen Untergrund ist verboten.
- Rutschen/Stolpern/Fallen ist eine Hauptursache für schwere oder tödliche Verletzungen. Passen Sie auf unebene oder rutschige Arbeitsflächen auf.
- Während dem Betanken ist Feuer, offenes Licht sowie Rauchen verboten.
- Betanken bei laufendem Motor bzw. wenn Maschinenteile noch heiß sind, ist strengstens verboten.
- Betanken nur im Freien bzw. in gut durchlüfteten Bereichen.
- Verschütteten Treibstoff sofort wegwischen.
- Der Treibstoff ist hochentzündlich!
- Verbrennungsgefahr! Während dem Betrieb strömen heiße Abgase aus und Maschinenteile wie etwa Vergaser und Motor werden heiß.
- Die Maschine darf nur im Freien oder in gut durchlüfteten Räumen betrieben werden.
- Die Maschine darf erst dann eingelagert werden, wenn alle Komponenten vollständig abgekühlt sind!

5.5 Gefahrenhinweise

Trotz bestimmungsmäßiger Verwendung bleiben bestimmte Restrisiken bestehen:

- Gefahr durch Vibration: Der Bediener sollte regelmäßig Pausen einlegen und übermäßig lange Betriebszeiten meiden, da sonst die Durchblutung gestört wird und die Gelenke besonders beansprucht werden.
- Gefahr durch die Arbeitsumgebung: Achten Sie auf ungeschützte Bohrungen und andere Gefahrenquellen in Ihrer Umgebung.
- Gefahr durch Lärm: Arbeiten ohne Gehörschutz kann das Gehör auf Dauer schädigen.



Bedingt durch Aufbau und Konstruktion der Maschine können im Umgang mit den Maschinen Gefährdungssituationen auftreten, die in dieser Bedienungsanleitung wie folgt gekennzeichnet sind:

GEFAHR



Ein auf diese Art gestalteter Sicherheitshinweis weist auf eine unmittelbar gefährliche Situation hin, die zum Tod oder zu schweren Verletzungen führt, wenn sie nicht gemieden wird.

WARNUNG



Ein solcherart gestalteter Sicherheitshinweis weist auf eine möglicherweise gefährliche Situation hin, zu schweren Verletzungen oder sogar zum Tod führen kann, wenn sie nicht gemieden wird.

VORSICHT



Ein auf diese Weise gestalteter Sicherheitshinweis weist auf eine möglicherweise gefährliche Situation hin, die zu geringfügigen oder leichten Verletzungen führen kann, wenn sie nicht gemieden wird.

HINWEIS



Ein derartig gestalteter Sicherheitshinweis weist auf eine möglicherweise gefährliche Situation hin, die zu Sachschäden führen kann, wenn sie nicht gemieden wird.

Ungeachtet aller Sicherheitsvorschriften sind und bleiben ihr gesunder Hausverstand und ihre entsprechende technische Eignung/Ausbildung die wichtigsten Sicherheitsfaktoren bei der fehlerfreien Bedienung der Maschine. **Sicheres Arbeiten hängt in erster Linie von Ihnen ab!**

6 MONTAGE

6.1 Lieferumfang prüfen

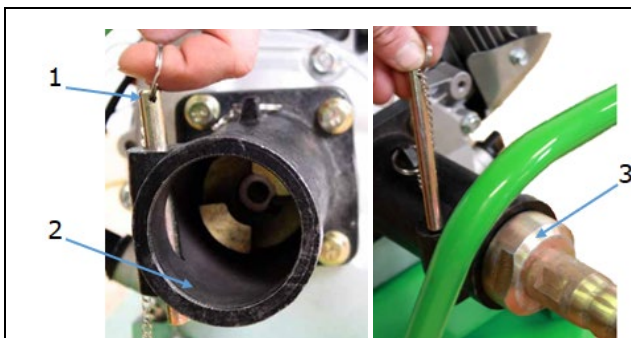
Vermerken Sie sichtbare Transportschäden stets auf dem Lieferschein und überprüfen Sie die Maschine nach dem Auspacken umgehend auf Transportschäden bzw. auf fehlende oder beschädigte Teile. Melden Sie Beschädigungen der Maschine oder fehlende Teile umgehend Ihrem Händler bzw. der Spedition.

6.2 Betriebshinweise

HINWEIS



In jedem Fall sollte in den ersten 10 Betriebsstunden der Motor nicht bei höchster Drehzahl betrieben werden, da sich alle in Bewegung befindlichen Bauteile einander noch anpassen müssen. Nach diesem Zeitraum erreicht der Motor seine maximale Leistung. Nichtbeachtung dieses Hinweises verkürzt die Lebensdauer Ihrer Maschine beträchtlich.



Anschluss des Schlauches

- Ziehen Sie den Splint (1) aus dem Schlauchaufnahmestutzen (2).
- Stecken Sie den Schlauchanschluss (3) in die Aufnahme und sichern Sie diesen mit dem Splint.

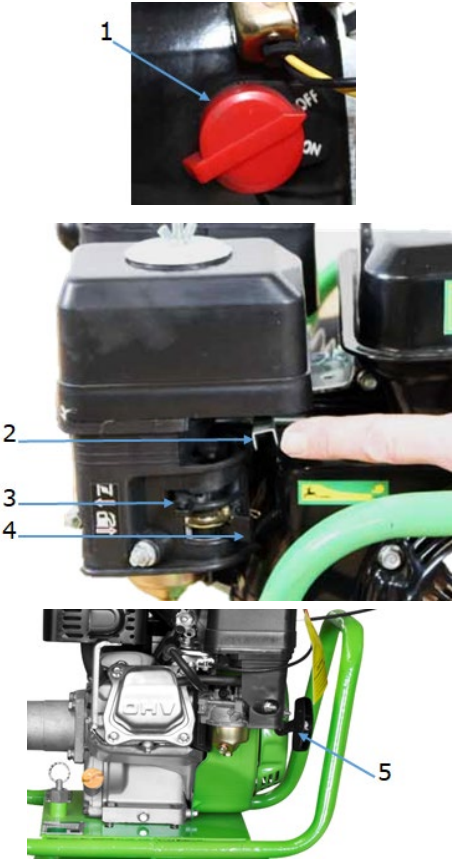


7 BETRIEB

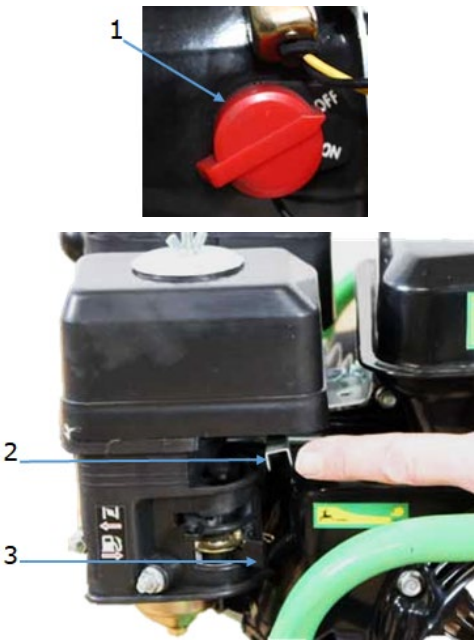
Betreiben Sie die Maschine nur im einwandfreien Zustand. Vor jedem Betrieb ist eine Sichtprüfung der Maschine durchzuführen. Sicherheitseinrichtungen, elektrische Leitungen und Bedienelemente sind genauestens zu kontrollieren. Prüfen Sie Schraubverbindungen auf Beschädigung und festen Sitz.

7.1 Bedienung

7.1.1 Starten

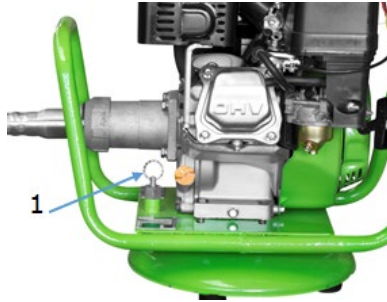
	<p>Kaltstart:</p> <ul style="list-style-type: none">• Drehen Sie die Zündung (1) auf die Position ON.• Drehen Sie den Gashebel (2) auf Standgas (Richtung rechts).• Öffnen Sie den Benzinhahn (4) (rechte Position).• Schalten Sie den Choker (3) ein (linke Position).• Ziehen Sie nun kräftig am Anlassergriff (5). Sollte die Maschine nicht anspringen, erhöhen Sie das Gas.• Falls Sie das Gas erhöht haben und der Motor läuft, muss wieder auf Standgas geschaltet werden.• Schalten Sie den Choker (3) wieder aus (rechte Position).• Lassen Sie den Motor 3 Minuten laufen, bevor Sie zu arbeiten beginnen.• Stellen Sie die gewünschte Drehzahl ein und beginnen Sie zu arbeiten. <p>Warmstart:</p> <ul style="list-style-type: none">• Lassen Sie den Choker (3) ausgeschaltet.• Ansonsten gehen Sie genauso vor, wie beim Kaltstart.
--	---

7.1.2 Stoppen

	<ul style="list-style-type: none">• Drehen Sie den Gashebel (2) auf Standgas zurück.• Schalten Sie die Zündung (1) aus (Position OFF).• Drehen Sie den Benzinhahn (3) zu.• Warten Sie bis die Maschine stillsteht, bevor Sie den Schlauch ablegen.• Vor einer möglichen Einlagerung müssen Sie unbedingt warten, bis die Maschine ausgekühlt ist.
---	---



7.2 Platzierung der Maschine



- Stellen Sie die Maschine auf einen ebenen Untergrund.
- Ziehen Sie den Verriegelungsbolzen (1) hoch.
- Drehen Sie die Maschine ein kleines Stück weit, sodass Sie den Bolzen wieder loslassen können, ohne dass er die Maschine wieder verriegelt.
- Vor dem nächsten Transport muss die Maschine wieder verriegelt werden!

8 REINIGUNG, WARTUNG, LAGERUNG, ENTSORGUNG

VORSICHT



Keine Reinigung, Instandhaltung, Prüfung bei eingeschalteter Maschine!

Daher gilt: Vor Wartungsarbeiten Maschine ausschalten, abkühlen lassen!

8.1 Reinigung

Maschine sowie Schlauch von Beton, Schlamm, Staub und anderen Verunreinigungen befreien. Maschinengehäuse mit einem feuchten Tuch und gegebenenfalls etwas handelsüblichem Spülmittel säubern.

HINWEIS



Der Einsatz von Lösungsmitteln, aggressiven Chemikalien oder Scheuermitteln führt zu Sachschäden an der Maschine!

Daher gilt: Bei der Reinigung nur Wasser und ggf. milde Reinigungsmittel verwenden!

8.2 Wartung

Die Maschine ist wartungsarm und enthält nur wenig Teile, die der Bediener einer Instandhaltung unterziehen muss. Störungen oder Defekte, die die Sicherheit der Maschine beeinträchtigen können, umgehend beseitigen lassen. Reparaturtätigkeiten dürfen nur von Fachpersonal durchgeführt werden!

8.2.1 Instandhaltungs- und Wartungsplan

Kontrollen zur Instandhaltung der Maschine	
Lockere oder verlorene Schrauben	Täglich vor Inbetriebnahme
Beschädigung irgendwelchen Teiles	Täglich vor Inbetriebnahme
Ölstand kontrollieren	Täglich vor Inbetriebnahme
Maschine säubern	Täglich nach Inbetriebnahme
Zündkerze reinigen	Alle 25 Betriebsstunden
Luftfilter reinigen	Alle 20-30 Betriebsstunden

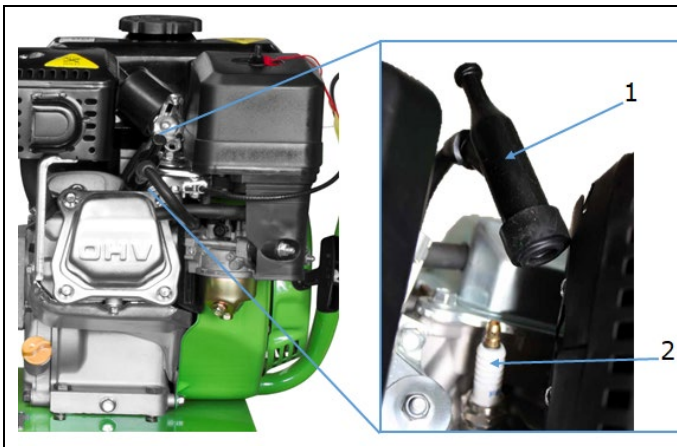


8.2.2 Tanken



- Die Maschine wird mit Benzin angetrieben.
- Achten Sie beim Tanken darauf, dass keine Fremdpartikel in den Tank geraten, verwenden Sie also immer das Sieb, das sich unter dem Tankdeckel (1) befindet.
- Verwenden Sie bleifreies Benzin. Dieses reduziert die Belastung für die Umwelt deutlich.

8.2.3 Zündkerze reinigen



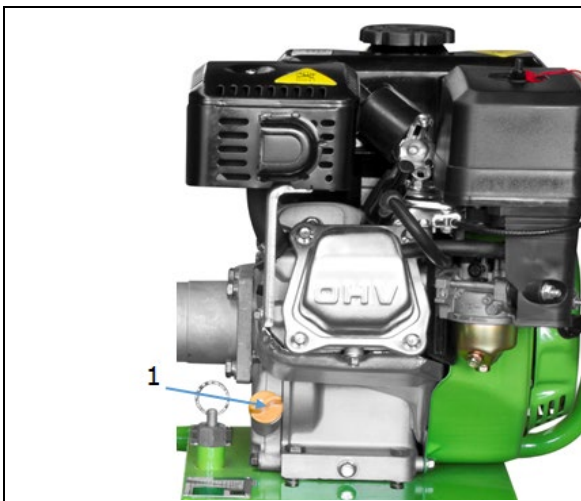
- Nehmen Sie die Zündkerzenkappe (1) ab. Lösen und entfernen Sie vorsichtig die Zündkerze (2). Reinigen Sie die Zündkerze mit einer kleinen Bürste von Rußablagerungen etc.
- Der Kontaktabstand zwischen den beiden Kontakten sollte ca. 0,5 mm oder ~ Kreditkartendicke betragen.

8.2.4 Motor-Ölstand kontrollieren

HINWEIS



Ein zu niedriger Ölstand führt zu Schäden am Motor und verkürzt die Lebensdauer Ihrer Maschine. Überprüfen Sie deshalb vor jedem Start den Motoröl-Stand und füllen Sie gegebenenfalls Motoröl nach.



- Zur Prüfung des Motoröl-Standes stellen Sie die Maschine auf einer sicheren, ebenen Fläche ab. Motor abschalten und Maschine zehn Minuten stehen lassen, damit sich das zirkulierende Öl in der Ölwanne sammeln kann.
- Drehen Sie den Öl-Messstab (1) heraus und kontrollieren Sie den Ölstand.
- Bei einem nicht ausreichenden Motoröl-Stand muss unbedingt Motoröl nachgefüllt werden, bevor die Maschine wieder gestartet wird.



8.2.5 Luftfilter reinigen

	<ul style="list-style-type: none">• Ein verstopfter, schmutziger Luftfilter verringert die Leistungsfähigkeit Ihres Motors erheblich!• Lösen Sie die Flügelmutter (1) und heben Sie den Luftfilter von der Maschine.• Zerlegen Sie diesen anschließend in seine Einzelteile.• Reinigen Sie den Luftfilter (2) vorsichtig unter fließendem Wasser. Wringen Sie ihn aus. Lassen Sie ihn trocknen. Tropfen Sie einige Tropfen Motoröl auf den Filter.• Montieren Sie den Luftfilter wieder.
--	--

8.3 Lagerung

Vor der Lagerung muss die Maschine ausgekühlt und gereinigt sein!

Wenn die Maschine länger als 30 Tage gelagert wird:

- Treibstoff aus dem Tank ablassen.
- Die Zündkerze abnehmen, und einige Tropfen Motoröl in den Zylinder einfüllen. Mittels Anlassergreif den Motor einige Male umdrehen, sodass das Öl im Zylinderinnenraum gut verteilt wird. Die Zündkerze reinigen und wieder anbringen.
- Die Maschine gut bedecken und an einem trockenen und sauberen Ort lagern.

8.4 Entsorgung



Beachten Sie die nationalen Abfallbeseitigungs-Vorschriften. Entsorgen Sie die Maschine, Maschinenkomponenten oder Betriebsmittel nicht im Restmüll. Kontaktieren Sie gegebenenfalls Ihre lokalen Behörden für Informationen bezüglich der verfügbaren Entsorgungsmöglichkeiten.

Wenn Sie bei Ihrem Fachhändler eine neue Maschine oder ein gleichwertiges Gerät kaufen, ist dieser in bestimmten Ländern verpflichtet, Ihre alte Maschine fachgerecht zu entsorgen.



9 PREFACE (EN)

Dear Customer!

This operating manual contains information and important notes for safe commissioning and handling of the concrete compactor ZI-BR160Y, hereinafter referred to as "machine".



The manual is an integral part of the machine and must not be removed. Keep it for later use in a suitable place, easily accessible to users (operators), protected from dust and moisture, and enclose it with the machine if it is passed on to third parties!

Please pay special attention to the chapter Safety!

Due to the constant further development of our products, illustrations and contents may differ slightly. If you notice any errors, please inform us.

Technical changes reserved!

Check the goods immediately after receipt and make a note of any complaints on the consignment note when the delivery person takes them over!

Transport damage must be reported separately to us within 24 hours.

ZIPPER MASCHINEN GmbH cannot accept any liability for transport damage not noted.

Copyright

© 2021

This documentation is protected by copyright. All rights reserved! In particular the reprint, the translation and the removal of photos and illustrations will be prosecuted.

Court of jurisdiction is the Linz Regional Court or the court responsible for 4707 Schlüsslberg.

Customer Service Address

Z.I.P.P.E.R MASCHINEN GmbH
AT-4707 Schlüsslberg, Gewerbepark 8
Tel 0043 (0) 7248 61116 – 700
info@zipper-maschinen.at



10 SAFETY

This section contains information and important notes on safe start-up and handling of the machine.



For your own safety, read these operating instructions carefully before putting the machine into operation. This will enable you to handle the machine safely and prevent misunderstandings as well as personal injury and damage to property. In addition, observe the symbols and pictograms used on the machine as well as the safety and hazard information!

10.1 Intended use of the machine

The machinery is intended exclusively for the following operations: only for the compaction from concrete subfloors.

ZIPPER-MASCHINEN assumes no responsibility or warranty for any other use or use beyond this and for any resulting damage to property or injury.

10.1.1 Technical Restrictions

The machine is intended for use under the following ambient conditions:

Relative humidity:	max. 65 %
Temperature (for operation)	+5° C to +40° C
Temperature (Storage, Transport)	-20° C to +50° C

The machine, especially the battery; may not be exposed to a temperature of about 80 °C. Do not store in the blazing sun or a long time in the trunk of a car.

10.1.2 Prohibited Use / Hazardous misapplications

- Operating the machine without adequate physical and mental aptitude
- Operating the machine without knowledge of the operating instructions
- Changes in the design of the machine
- Operating the machine outside the technical limits specified in this manual
- Remove the safety markings attached to the machine
- Modify, circumvent or disable the safety devices of the machine

The improper use or disregard of the versions and instructions described in this manual will result in the voiding of all warranty and compensation claims against Zipper Maschinen GmbH.

10.2 User Requirements

The machine is designed for operation by one person. The physical and mental aptitude as well as knowledge and understanding of the operating instructions are prerequisites for operating the machine. Persons who, because of their physical, sensory or mental abilities or their inexperience or ignorance, are unable to operate the machinery safely must not use it without supervision or instruction from a responsible person.

Basic knowledge of metalworking especially the correlation of material, tool, feed and speeds.

Please note that local laws and regulations may determine the minimum age of the operator and restrict the use of this machine!

Put on your personal protective equipment before working on the machine.

Work on electrical components or equipment may only be carried out by a qualified electrician or under the instruction and supervision of a qualified electrician.

10.3 General safety instructions

To avoid malfunctions, damage and health hazards when working with the machine, the following points must be observed in addition to the general rules for safe working:

- Before start-up, check the machine for completeness and function.
- Ensure sufficient space around the machine!
- Ensure sufficient lighting conditions at the workplace.



- Only use perfect tools that are free of cracks and other defects (e.g. deformations).
- Remove tool keys and other adjustment tools before switching on the machine.
- Keep the area around the machine free of obstacles.
- Never leave the running machine unattended. Switch off the machine before leaving the working area and secure it against unintentional or unauthorised recommissioning.
- The machine may only be operated, serviced or repaired by persons who are familiar with it and who have been informed of the hazards arising from this work.
- Ensure that unauthorised persons maintain a safe distance from the machine and keep children away from the machine.
- When working on the machine, never wear loose jewellery, loose clothing, ties or long, open hair.
- Wear close-fitting protective clothing and suitable protective equipment (safety gloves, safety goggles, ear protectors, safety shoes).
- Shut down the machine and disconnect it from the power supply before carrying out any adjustment, conversion, cleaning, maintenance or repair work. Before starting any work on the machine, wait until all tools or machine parts have come to a complete standstill and secure the machine against unintentional restarting.
- Do not work on the machine if it is tired, not concentrated or under the influence of medication, alcohol or drugs!

10.4 Special safety instructions for this machine

- Always be focused when working, take care to maintain a safe posture at every time.
- Do not use the compactor on a slope steeper than 10°.
- Caution on uneven and sloping surfaces!
- The operation of the machine on icy or snowy ground is forbidden!
- Slipping/ stumbling/ falling down are a frequent cause of severe injuries.
- Be aware of uneven or slippery work surfaces.
- During refuelling open light, fire, sparks or smoking is forbidden.
- Don't refuel when the engine's running or some components are still hot.
- Only refuel outdoors or in good ventilated rooms.
- Always wipe off spilt fuel immediately.
- Fuel is flammable easily!
- Danger of Burning! During working hot exhaust gases escape and some parts like the engine are getting very hot.
- The machine's only allowed to be used outdoors or good ventilated rooms.
- If there are some components still hot, the machine won't be allowed to be stored.

10.5 Hazard warnings

Despite their intended use, certain residual risks remain:

- Danger of vibrations: The operator should have breaks regularly and shirk a longer working period. Through the vibrations the blood flow gets disturbed and the joints get very loaded.
- Danger by the working area: Take care of unprotected holes or other sources of danger.
- Danger by sound: Working without ear protectors can damage the hearing.

Due to the structure and construction of the machine, hazardous situations may occur when handling the machines:

DANGER



A safety instruction designed in this way indicates an imminently hazardous situation which, if not avoided, will result in death or serious injury.

WARNING



Such a safety instruction indicates a potentially hazardous situation which, if not avoided, may result in serious injury or even death.

**CAUTION**

A safety instruction designed in this way indicates a potentially hazardous situation which, if not avoided, may result in minor or moderate injury.

NOTICE

A safety note designed in this way indicates a potentially dangerous situation which, if not avoided, may result in property damage.

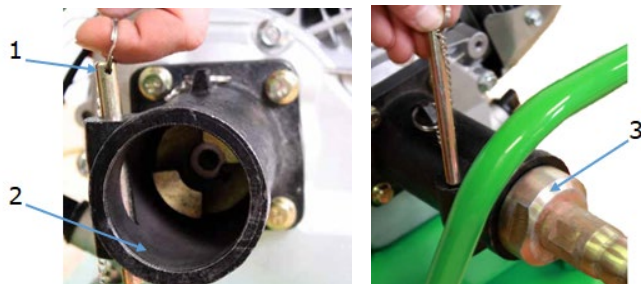
Irrespective of all safety regulations, their sound common sense and corresponding technical suitability/training are and remain the most important safety factor in the error-free operation of the machine. **Safe working depends first and foremost on you!**

11 ASSEMBLY**11.1 Checking delivery content**

Always note visible transport damages on the delivery note and check the machine immediately after unpacking for transport damage or missing or damaged parts. Report any damage to the machine or missing parts immediately to your retailer or freight forwarder.

11.2 Operation instructions**NOTICE**

Do not operate the engine at maximum speed right from the start, as the engine itself as well as the gearing components need a running-in time. The engine itself reaches its maximum capacity after the first 10 hours of operation. Non-compliance with this instruction reduces your engine lifespan substantially.

**Fitting the vibration tube**

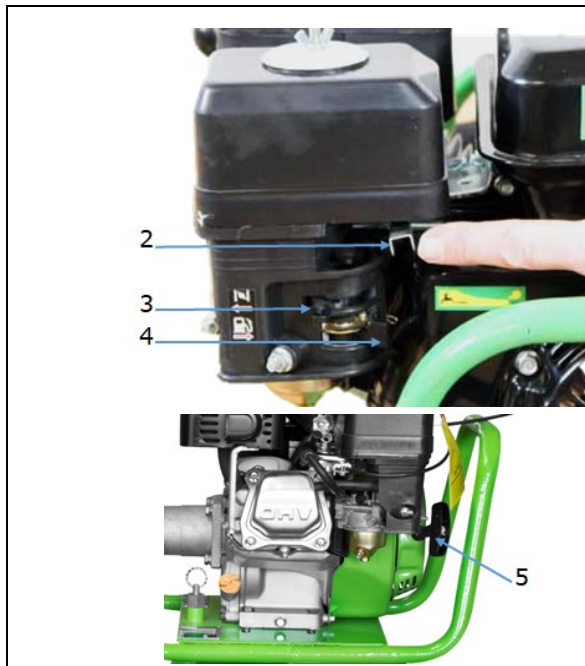
- Pull the cotter pin (1) out of the fitting (2).
- Put the tube (3) into the fitting and secure it with the cotter pin.

12 OPERATION

Only operate the machine when it is in perfect condition. Inspect the machine visually every time it is to be used. Check in particular the safety equipment, electrical controls, electric cables and screwed connection for damage and if tightened properly. Replace any damaged parts before operating the machine.

12.1 Operation**12.1.1 Starting****Cold start:**

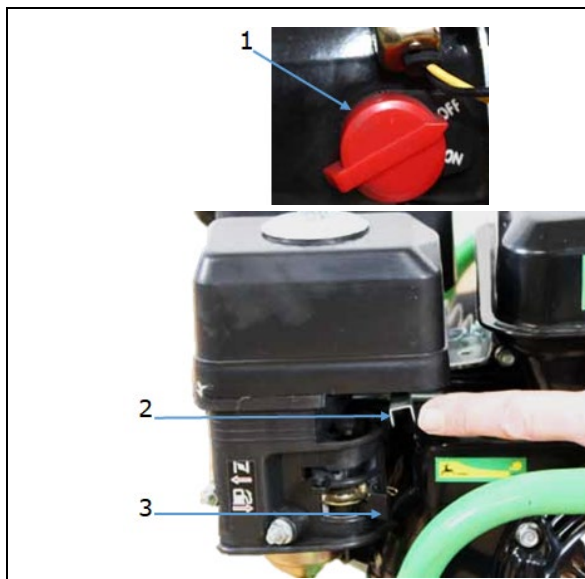
- Turn the ignition (1) to the position ON.
- Turn the throttle control (2) to idling mixture (direction right).
- Open the petrol cock (4) (right position).



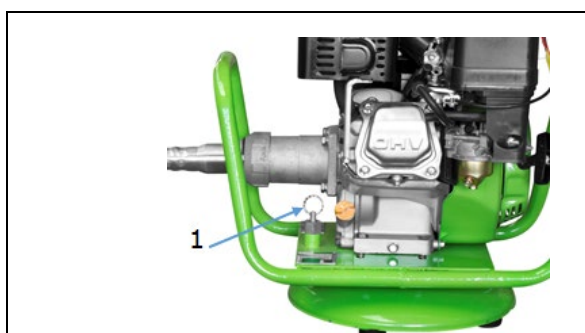
- Turn on the choker (3) (left position).
- Now pull at the starter handle (5) powerfully. If the machine doesn't start you'll have to accelerate a bit.
- When you have accelerated and the engine runs you have to set idling mixture again.
- Turn off the choker (3) (right position).
- Let the engine run about 3 minutes before beginning to work.
- Set the required speed and begin to work.

Warm start:

- Let the choker (3) turned off.
- You have to do the other steps like the steps of the cold start.

12.1.2 Stopping

- Turn back the throttle control (2) to idling mixture.
- Turn the ignition (1) to the position OFF.
- Turn off the petrol cock (3).
- Wait till the machine stands still for depositing the tube.
- Before storing you have to wait till the machine gets cold.

12.2 Placement of the machine

- Place the machine on a flat ground.
- Pull the locking pin (1) upwards.
- Turn the machine a bit so that you can release the locking pin without locking the machine again.
- Before transporting the machine the next time, it must be locked again.



13 CLEANING, MAINTENANCE, STORAGE, DISPOSAL

CAUTION



No cleaning, upkeep, checks or maintenance when machine is running

Be safe: Shut off the machine, let it cool down, disconnect spark plug cap from spark plug.

13.1 Cleaning

Clean the machine from concrete, dust, etc. Clean the machine housing with a wet cloth and a mild cleaning solution.

NOTICE



The usage of solvents, aggressive chemicals or scouring agents damages the machine housing.

13.2 Maintenance

The machine does not require intense maintenance. However, to ensure a long lifespan, we strongly recommend following the upkeep and maintenance plan.

13.2.1 Maintenance plan

Controls for the maintenance of the machine

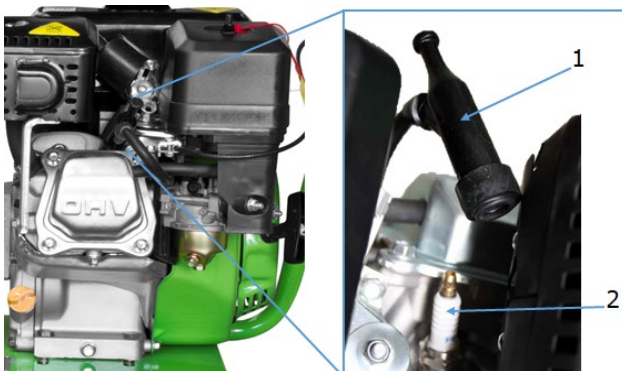
Loose or lost screws, nuts, bolts	Regularly prior to each operation
Damage of any part of the machine	Regularly prior to each operation
Controlling the oil level	Regularly prior to each operation
Machine cleaning	Regularly after operation
Clean spark plug	Every 25 working hours
Clean air filter	Every 20-30 working hours

13.2.2 Refuelling



- **The machine is run by unleaded petrol. Ensure yourself that no particles get into the fuel tank when refuelling, so always use the filter that is under the tank cover (1).**
- Use unleaded petrol because it is better for the environment than leaded ones.

13.2.3 Cleaning the spark plug



- Take off the spark plug cap (1). Loosen and remove the spark plug (2). Clean it with a small brush from soot debris.
- The contact distance shall account approx. 0, 5mm or ~ credit card thickness.

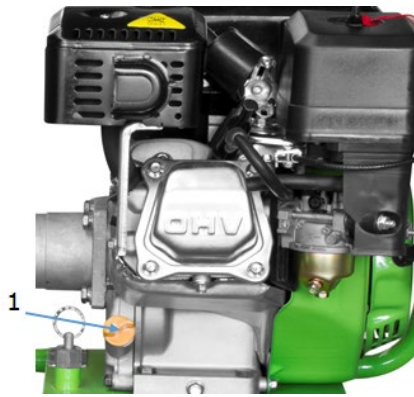


13.2.4 Checking the engine oil level

NOTICE

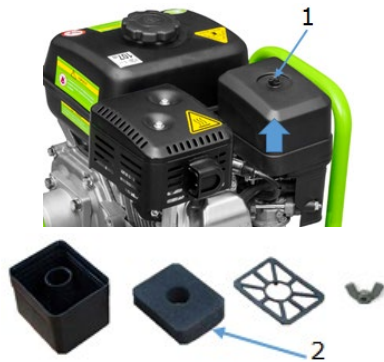


Too low an oil level will damage the engine and shorten the service life of your machine. Therefore, check the engine oil level before each start and top up if necessary.



- To check the engine oil level, place the machine on a safe, level surface. Switch off the engine and allow the machine to stand for ten minutes so that the circulating oil can collect in the oil pan.
- Open the oil dipstick (1) and control the engine oil level.
- If there's too less engine oil you have to refill some oil before starting the machine again.

13.2.5 Cleaning the air filter



- A clogged air filter reduces the engines power output drastically and causes engine dysfunction. Furthermore it reduces the engines lifespan!
- Loosen the nut (1) and remove the air filter from the machine.
- Disassemble it in its components.
- Clean the air filter (2) with water. Wring it out strongly. Let it dry. Drip some drops of oil onto the filter.
- Mount the filter back.

13.3 Storage

Before storing the machine must be cold and cleaned!

When you store the machine longer than 30 days:

- Drain fuel from fuel tank.
- Remove the spark plug, pour into the cylinder some drops of motor oil. Now pull the starter handle out slowly so that the engine revolves several times in order to distribute the oil in the whole combustion chamber. Clean the spark plug and mount it back.
- Cover the machine with a cloth sheet and store it at a dry place.

13.4 Disposal



Observe the national waste disposal regulations. Never dispose of the machine, machine components or equipment in residual waste. If necessary, contact your local authorities for information on the disposal options available.

If you buy a new machine or an equivalent device from your specialist dealer, he is obliged in certain countries to dispose of your old machine properly.



14 PRÉFACE (FR)

Cher client!

Le présent manuel d'utilisation contient des informations et des remarques importantes relatives à la mise en service et l'utilisation du vibreur de béton Zi-BR160Y, ci-après dénommées "machine".



Le manuel fait partie intégrante de la machine et ne doit pas être retiré. Le conserver pour une utilisation ultérieure dans un endroit approprié, facilement accessible aux utilisateurs (opérateurs), à l'abri de la poussière et de l'humidité, et le joindre à la machine en cas de transmission à des tiers !

Porter une attention particulière au chapitre Sécurité!

Nos produits peuvent légèrement diverger des illustrations et des contenus en raison du développement constant. Si vous décelez des erreurs, veuillez nous en informer.

Sous réserve de modifications techniques !

Contrôler la marchandise immédiatement après réception et noter toute réclamation lors de la prise en charge de la marchandise par le livreur!

Les dommages de transport doivent nous être signalés séparément dans les 24 heures.

Zipper décline toute garantie pour les dommages liés au transport non-signalés.

Droits d'auteur

© 2021

Cette documentation est protégée par droit d'auteur. Les droits constitutionnels ainsi réservés! En particulier, la réimpression, la traduction et l'extrait de photographies et d'illustrations feront l'objet de poursuites judiciaires.

Le tribunal compétent est le tribunal régional de Linz ou le tribunal compétent pour 4707 Schlüsslberg.

Adresse du service client

ZIPPER MASCHINEN GmbH
Gewerbepark 8, A-4707 Schlüsslberg
AUSTRIA
Tel.: +43 7248 61116-700
Mail: info@zipper-maschinen.at



15 SÉCURITÉ

Cette section contient des informations et des remarques importantes sur la mise en service et l'utilisation de la machine en toute sécurité.



Pour votre sécurité, veuillez lire attentivement ce manuel d'utilisation avant la mise en service. Cela vous permet d'utiliser la machine en toute sécurité et d'éviter les malentendus ainsi que les dommages corporels et matériels. Respecter également les symboles et pictogrammes utilisés sur la machine ainsi que les consignes de sécurité et de danger !

15.1 Utilisation conforme

La machine est destinée exclusivement aux activités suivantes: pour le compactage des fondations en béton.

La société ZIPPER-MASCHINEN décline toute responsabilité ou garantie pour toute utilisation divergente ou sortant de son contexte et pour les dommages matériels ou corporels qui en résultent.

15.1.1 Restrictions techniques

La machine est destinée à être utilisée dans les conditions ambiantes suivantes:

Humidité relative:	max. 70 %
Temperature (fonctionnement):	+5° C bis +40° C
Temperature (stockage, transport):	-20° C bis +50° C

15.1.2 Applications interdites / Mauvaises applications dangereuses

- Utilisation de la machine sans aptitude physique et mentale adéquate
- Utilisation de la machine en l'absence de connaissance du mode d'emploi
- Changements dans la conception de la machine
- Exploitation de la machine en dehors des limites spécifiées dans ce manuel
- Retrait des marquages de sécurité apposés sur la machine
- Modification, contournement ou désactivation des dispositifs de sécurité de la machine

L'utilisation non-conforme ou le non-respect des explications et instructions données dans ce manuel entraîne l'expiration de toutes les demandes de garantie et d'indemnisation à l'encontre de Zipper Maschinen GmbH.

15.2 Exigences des utilisateurs

La machine est conçue pour être utilisée par une seule personne. L'aptitude physique et mentale ainsi que la connaissance et la compréhension du manuel d'utilisation sont des conditions préalables à l'utilisation de la machine. Les personnes qui, en raison de leurs capacités physiques, sensorielles ou mentales ou de leur inexpérience ou manque de connaissances, ne sont pas compétentes pour exploiter la machine en toute sécurité ne doivent pas l'utiliser sans la supervision ou les instructions d'une personne responsable.

Veillez noter que les lois et réglementations locales en vigueur peuvent déterminer l'âge minimum de l'opérateur et restreindre l'utilisation de cette machine !

Mettre votre équipement de protection individuelle avant de travailler sur la machine.

Les travaux sur les composants ou équipements électriques ne doivent être effectués que par un électricien qualifié ou sous la supervision et la surveillance d'un électricien qualifié.

15.3 Consignes générales de sécurité

Afin d'éviter les dysfonctionnements, les dommages et les risques pour la santé lors du travail avec les présentes machine, les points suivants doivent en particulier être respectés, en plus des règles générales pour un travail en toute sécurité:



- Vérifiez que la machine est en bon état avant chaque utilisation.
- Assurer qu'il y a suffisamment d'espace autour de la machine!
- Assurer des conditions d'éclairage adéquates sur le lieu de travail!
- N'utiliser que des outils appropriés, sans fissures et d'autres défauts (par exemple, des déformations).
- Retirer les outils de réglage de la machine avant de l'allumer.
- Veiller à ce que la zone autour de la machine soit libre d'obstacles.
- Ne laissez jamais la machine sans surveillance en cours de fonctionnement (éteignez la machine avant de quitter la zone de travail).
- La machine ne doit être utilisée, entretenue ou réparée que par des personnes qui la connaissent et qui ont été informées des risques inhérents au cours des travaux.
- Veiller à ce que des personnes non autorisées se tiennent à une distance de sécurité de la machine et éloigner les enfants de celle-ci.
- Porter des vêtements de travail appropriés (lunettes de protection, protection auditive, gants, chaussures de sécurité) et vêtements de protection serrés, jamais de vêtements amples, cravates, bijoux, etc. - Danger d'engagement!
- Arrêtez la machine avant d'effectuer des travaux de réglage, de changement, de nettoyage, de maintenance ou d'entretien, etc. Avant de commencer à travailler sur la machine, attendez l'arrêt complet de tous les outils ou éléments de la machine et sécurisez la machine pour éviter tout redémarrage intempestif.
- Ne pas travailler sur la machine si vous êtes fatigué, déconcentré ou sous l'influence de médicaments, d'alcool ou de drogues!

15.4 Consignes de sécurité particulières pour cette machine

- Toujours rester concentré au travail, veiller à maintenir une position sûre en tout temps.
- Ne pas utiliser la machine dans un plan incliné de 10 °.
- Faites attention aux surfaces de travail inégales et aux surfaces de travail en pente! Ne travaillez pas sur un terrain glissant.
Le fonctionnement de la machine sur de la glace ou le sol couvert de neige est interdite!
- Glissant / déclenchement / à la baisse est une cause fréquente de blessures graves.
- Pendant le ravitaillement, le feu, des étincelles ou de fumer est interdit.
- Ne pas faire le plein lorsque le moteur est en marche ou certains éléments sont encore chauds.
- Ne faites le plein qu'à l'extérieur ou dans des zones bien ventilées.
- Toujours nettoyer le carburant renversé immédiatement.
- Le carburant est hautement inflammable!
- Danger de brûlures! Pendant le fonctionnement, les gaz chauds peuvent s'échapper et de pièces, tels que le moteur, très chaud!
- La machine peut être utilisée qu'à l'extérieur ou dans un endroit bien ventilé.
- S'il ya des éléments qui sont encore chauds, la machine ne peut être sauvé.

15.5 Mise en garde contre les dangers

Malgré leur utilisation prévue, certains risques résiduels subsistent:

- Risque de vibrations: L'utilisateur doit disposer des pauses régulières et d'éviter une plus longue période de travail. Grâce à la vibration perturbe la circulation sanguine et les articulations deviennent très chargées.
- Danger de la zone de travail: Méfiez-vous des trous de nus ou d'autres sources de danger.
- Risques du bruit: Le travail sans protection auditive peut endommager l'audition.

En raison de la conception et de la construction de la machine, des situations dangereuses peuvent survenir lors de l'utilisation des machines, identifiées comme suit dans ce manuel d'utilisation:

DANGER



Une consigne de sécurité de ce type indique une situation dangereuse imminente qui, si elle n'est pas évitée, peut entraîner la mort ou des blessures graves.

**AVERTISSEMENT**

Ce type de consigne de sécurité indique une situation potentiellement dangereuse qui, si elle n'est pas évitée, peut entraîner des blessures graves ou même la mort.

ATTENTION

Une consigne de sécurité de ce type indique une situation potentiellement dangereuse qui peut entraîner des blessures légères ou modérées si elle ne sont pas évitées.

AVIS

Une note de sécurité de ce type indique une situation potentiellement dangereuse qui, si elle n'est pas évitée, peut entraîner des dommages matériels.

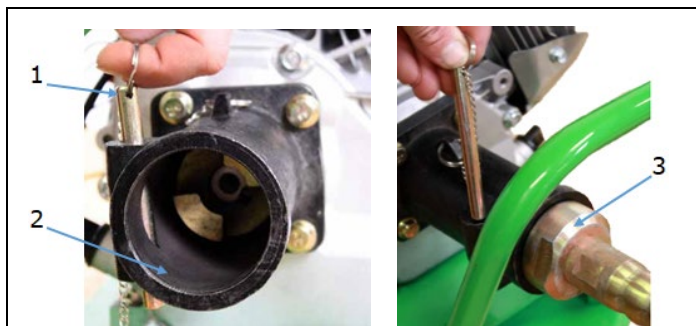
Indépendamment de toutes les consignes de sécurité, leur bon sens et leur adéquation technique/formation correspondante sont et restent le facteur de sécurité le plus important pour un fonctionnement sans erreur de la machine. **La sécurité au travail dépend avant tout de vous!**

16 ASSEMBLAGE**16.1 Vérifier l'étendue de la livraison**

Notez toujours les dommages de transport visibles sur le bon de livraison et vérifiez immédiatement après le déballage que la machine ne présente pas de dommages de transport ou de pièces manquantes ou endommagées. Signalez immédiatement tout dommage à la machine ou toute pièce manquante à votre revendeur ou à la société de transport.

16.2 Instructions d'utilisation**AVIS**

Ne pas faire fonctionner le moteur à plein régime dès le début, parce que le moteur lui-même et de com-posants de train besoin d'une pause dans le temps. Le moteur lui-même atteint sa capacité maximale après les 10 premières heures de fonctionnement. Le non respect de ces instructions réduit la durée de vie du moteur considérablement.

**Installation de tuyau vibration**

- Tirez sur la fiche (1) de l'installation (2).
- Placez le tuyau (3) dans la connexion et le fixer avec la fiche.

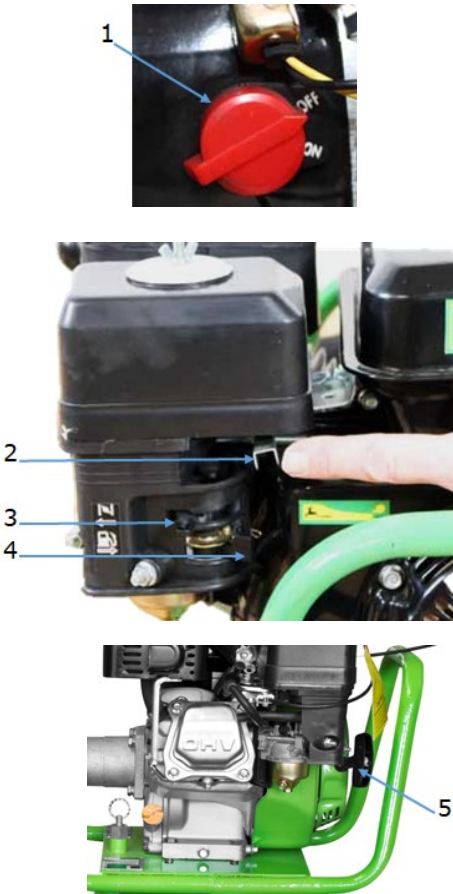


17 FONCTIONNEMENT

N'utilisez la machine que lorsqu'elle est en parfait état. Avant chaque opération, un contrôle visuel de la machine doit être effectué. Les dispositifs de sécurité, les câbles électriques et les éléments de commande doivent être soigneusement contrôlés. Vérifiez que les raccords à vis ne sont pas endommagés et qu'ils sont bien fixés.

17.1 Opération

17.1.1 Mise en marche

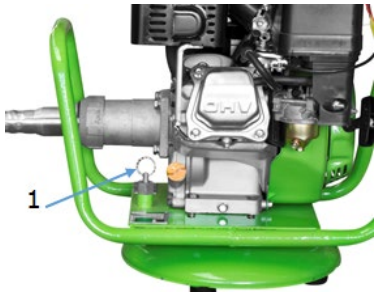
	<p>Démarrage à froid:</p> <ul style="list-style-type: none">• Tournez le commutateur de puissance (1) à la position ON.• Tournez la manette des gaz (2) sur le ralenti (vers la droite).• Ouvrez le robinet d'essence (4) (position droite).• Poussez le levier du starter (3) vers la gauche.• Maintenant, tirez fermement sur la poignée de démarrage (5). Si la machine ne démarre pas, vous avez besoin d'accélérer un peu.• Si vous avez augmenté l'accélérateur et que le moteur démarre, vous devez repasser au ralenti.• Fermer le levier du starter (3) (position droite).• Faire tourner le moteur environ 3 minutes avant le début des travaux.• Réglez la vitesse requise et commencer à travailler. <p>Démarrage à chaud:</p> <ul style="list-style-type: none">• Laissez le levier du starter (3) désactivé.• Faites les mêmes étapes que dans le démarrage à froid.
--	---

17.1.2 Arrêt

	<ul style="list-style-type: none">• Repoussez la manette des gaz (2) au ralenti• Tournez le commutateur de puissance (1) à la position OFF.• Fermer le robinet d'essence (3).• Attendez que la machine soit arrêtée à déposer le tuyau.• Avant tout stockage éventuel, vous devez attendre que la machine ait refroidi.
---	---



17.2 Placement de la machine

	<ul style="list-style-type: none">• Placer la machine sur un terrain plat.• Tirer le dispositif de verrouillage (1) vers le haut.• Mettez la machine un peu de sorte que vous pouvez relâcher le dispositif de verrouillage sans bloquer la machine.• Avant de transporter la machine, la prochaine fois, devrait être à nouveau bloqués.
---	--

18 NETTOYAGE, ENTRETIEN, ENTREPOSAGE, ÉLIMINATION

ATTENTION



Ne pas faire de travaux de nettoyage ou d'entretien ou de contrôle lorsque la machine est en marche.

Veiller à : éteindre la machine, laisser refroidir et débranchez-le.

18.1 Nettoyage

Nettoyer la machine de ciment, la poussière, etc. Nettoyez le boîtier de la machine avec un chiffon humide et un détergent doux.

AVIS



L'utilisation de solvants, de produits chimiques ou abrasifs peuvent endommager le boîtier de la machine.

Par conséquent: pour le nettoyage, n'utilisez que de l'eau et, si nécessaire, des produits de nettoyage doux!

18.2 Entretien

La machine nécessite peu d'entretien et contient peu de pièces que l'opérateur doit soumettre à la maintenance. Toute anomalie ou tout défaut susceptible d'affecter la sécurité de la machine doit être corrigé immédiatement. Les travaux de réparation ne doivent être effectués que par du personnel qualifié!

18.2.1 Plan de maintenance

Contrôles à l'entretien de la machine	
Les vis desserrées ou manquantes, écrous, boulons	Régulièrement avant chaque opération
Les défauts de machine	Régulièrement avant chaque opération
Contrôle de niveau d'huile	Régulièrement avant chaque opération
Nettoyage de la machine	Régulièrement après chaque opération
Nettoyage de bougie	Toutes les 25 heures de travail
Nettoyage du filtre à air	Toutes les 20-30 heures de travail

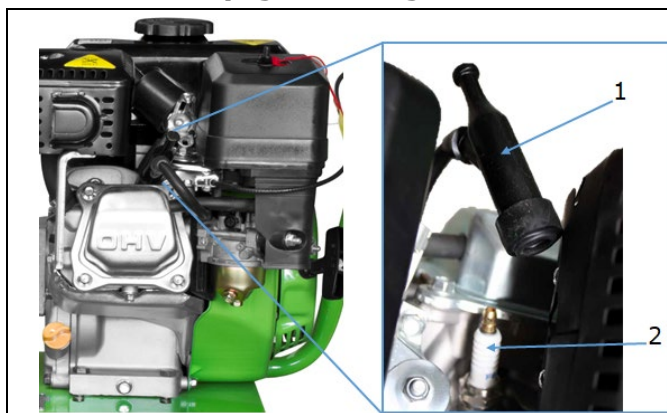


18.2.2 Approvisionnement en carburant



- La machine fonctionne à l'essence sans plomb.
- Assurez-vous qu'aucune particule entre dans le réservoir de carburant au moment du ravitaillement, toujours utiliser le filtre sous le couvercle de la cuve (1).
- Utilisez de l'essence sans plomb. Cela réduit considérablement l'impact sur l'environnement.

18.2.3 Nettoyage de bougie



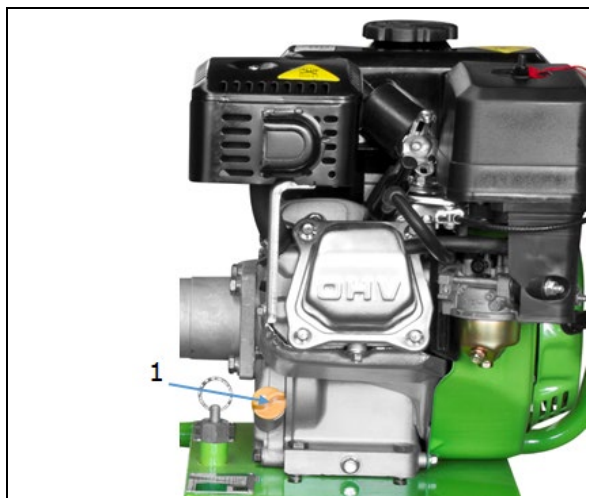
- Retirez la casquette de la bougie (1). Desserrer et retirer la bougie (2). Nettoyez la bougie avec une petite brosse pour enlever les dépôts de suie, etc.
- La distance de contact doit être env. 0,5 mm d'épaisseur ou une carte de crédit.

18.2.4 Contrôle de niveau d'huile moteur

AVIS



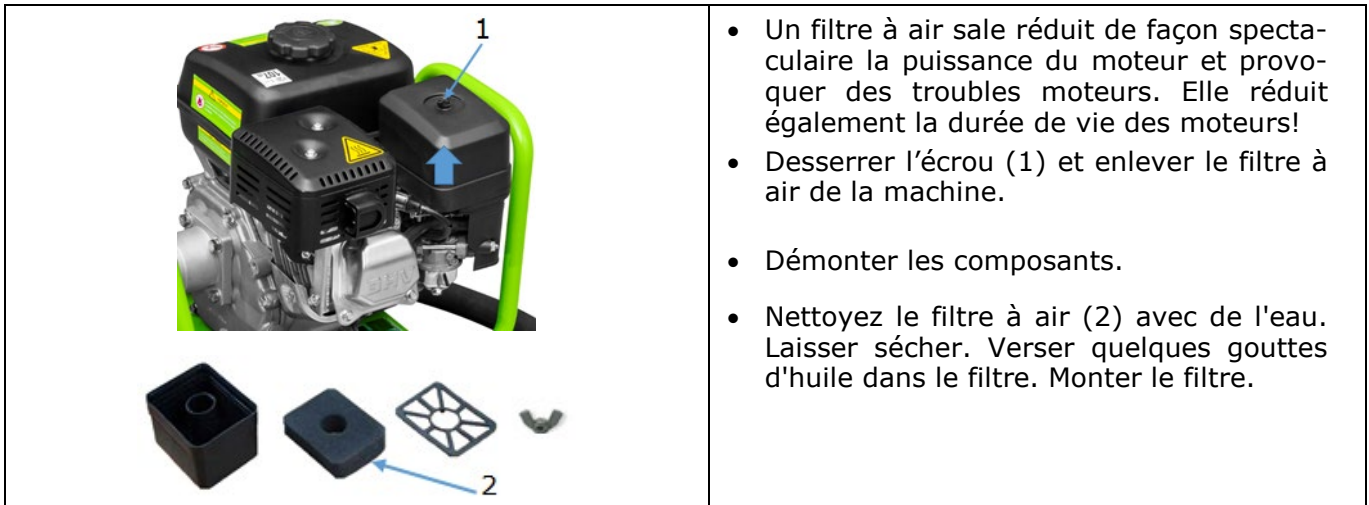
Un niveau d'huile bas endommagerait le moteur et raccourcirait la durée de vie de la machine. Par conséquent, vérifiez le niveau d'huile moteur avant chaque utilisation et remplissez le réservoir d'huile si nécessaire.



- Pour vérifier le niveau d'huile moteur, placez la machine sur une surface plane et de niveau. Arrêtez le moteur et laissez la machine reposer pendant dix minutes afin que l'huile de circulation puisse s'accumuler dans le collecteur.
- Ouvrez la jauge d'huile (1) et vérifiez le niveau d'huile moteur.
- S'il ya peu d'huile moteur doit remplir un peu d'huile avant de démarrer la machine.



18.2.5 Nettoyage du filtre à air



18.3 Stockage

Avant le stockage, la machine doit être refroidie et nettoyée!

Lorsque vous stockez la machine pour plus de 30 jours:

- Vidanger le carburant du réservoir.
- Retirer la bougie, versez dans le cylindre de quelques gouttes d'huile à moteur. Tirez sur la la poignée de démarrage lentement tourné le moteur plusieurs fois pour distribuer l'huile dans la chambre de combustion. Nettoyez la bougie d'allumage et remontez-la.
- Couvrez bien la machine avec un chiffon et rangez-la dans un endroit sec et propre.

18.4 Élimination



Respecter les réglementations nationales en matière d'élimination des déchets. Ne jamais jeter la machine, les composants de la machine ou les matériaux d'exploitation dans les déchets résiduels. Si nécessaire, contacter les autorités locales pour connaître les options d'élimination disponibles.

En cas d'achat d'une machine neuve ou d'un appareil équivalent chez votre revendeur spécialisé, il est tenu, dans certains pays, de se débarrasser de votre ancienne machine de manière appropriée.



19 PRÓLOGO (ES)

Estimado cliente!

Este manual contiene informaciones e instrucciones importantes para el uso correcto e instalación del vibrador de hormigón de ZIPPER, ZI-BR160Y, en lo sucesivo denominada "máquina".



El manual forma parte de la máquina y no debe guardarse aparte de ella. ¡Consérvelo para futuras consultas en un lugar adecuado de fácil acceso para el usuario (operario) y protegido del polvo y de la humedad y adjúntelo a la máquina en caso de que la transfiera a terceros!

¡Preste especial atención al capítulo Seguridad!

Debido al constante desarrollo de nuestros productos, las ilustraciones y los contenidos pueden diferir ligeramente. Si detecta algún fallo, comuníquenoslo.

¡Sujeto a modificaciones técnicas!

¡Compruebe la mercancía inmediatamente después de la recepción y anote las posibles reclamaciones en el albarán al recibir la mercancía del transportista!

Los daños ocasionados durante el transporte deben notificarse por separado en un plazo de 24 horas.

Zippern no podrá asumir ningún tipo de responsabilidad por los daños ocasionados por el transporte que no se hayan detectado e informado.

Derechos de propiedad

© 2021

La presente documentación está protegida por la ley de propiedad intelectual. ¡Todos los derechos reservados! En particular, serán objeto de procedimientos judiciales la reimpresión, traducción y la extracción de fotos e ilustraciones.

Se acuerda que el tribunal de jurisdicción será el tribunal regional de Linz o el tribunal competente para 4707 Schlüsslberg.

Dirección del servicio postventa

ZIPPER MASCHINEN GmbH

Gewerbepark 8, A-4707 Schlüsslberg
AUSTRIA

Tel.: +43 7248 61116-700

Mail: info@zipper-maschinen.at



20 SEGURIDAD

Esta sección contiene información e indicaciones esenciales relativas a la puesta en marcha y utilización segura de la máquina.



Para su seguridad, lea atentamente las presentes instrucciones de servicio antes de poner en marcha la máquina. Esto le permitirá manipular de manera segura la máquina y evitar, de este modo, malentendidos, así como daños personales y materiales. ¡Observe, además, los símbolos y pictogramas utilizados en la máquina, así como las indicaciones de seguridad y las advertencias de peligro!

20.1 Uso conforme a las especificaciones

La máquina se destina exclusivamente a llevar a cabo las siguientes tareas: para la compactación de bases de hormigón.

ZIPPER-MASCHINEN no asumirá ninguna responsabilidad ni serán motivo de garantía otros usos o cualquier uso que no sea el previsto y los daños materiales o lesiones resultantes.

20.1.1 Limitaciones técnicas

La máquina ha sido diseñada para utilizarse en las siguientes condiciones ambientales:

Humedad relativa:	max. 70 %
Temperatura (funcionamiento)	+5° C bis +40° C
Temperatura (almacenamiento, transporte)	-20° C bis +50° C

20.1.2 Aplicaciones prohibidas / aplicaciones indebidas peligrosas

- Operar la máquina sin actitudes físicas ni mentales adecuadas.
- Operar la máquina sin conocer las instrucciones de servicio.
- Modificaciones del diseño de la máquina.
- Operar la máquina fuera de los límites técnicos especificados en el presente manual.
- Retirar las indicaciones de seguridad colocadas en la máquina.
- Modificar, puentear o desactivar los dispositivos de seguridad de la máquina.

El uso indebido o la inobservancia de las informaciones e indicaciones contenidas en el presente manual anulará todos los derechos de garantía y de reclamaciones por daños y perjuicios contra Zipper Maschinen GmbH.

20.2 Requisitos del usuario

La máquina ha sido diseñada para ser operada por una persona. Los requisitos para operar la máquina son la aptitud física y mental y conocer y comprender las instrucciones de servicio. Aquellas personas que, como consecuencia de sus capacidades físicas, sensoriales o mentales o de su inexperiencia o desconocimiento, no sean capaces de operar la máquina con seguridad, no deben utilizarla sin la supervisión o la instrucción de una persona responsable.

¡Tenga en cuenta que las leyes y disposiciones locales pueden estipular la edad mínima del operario y restringir el uso de esta máquina!

Antes de trabajar en la máquina, póngase el equipo de protección individual.

Los trabajos en los componentes o equipos eléctricos sólo deben ser llevados a cabo por personal especializado en sistemas eléctricos o bajo la instrucción y supervisión de personal especializado en sistemas eléctricos.

20.3 Indicaciones generales de seguridad

Para evitar fallos de funcionamiento, daños y efectos perjudiciales para la salud, además de las normas generales de seguridad en el trabajo, se deben tener en cuenta los siguientes puntos al trabajar en la máquina:

- Compruebe la integridad y el funcionamiento de la máquina antes de ponerla en marcha.
- ¡Asegúrese de que haya suficiente espacio alrededor de la máquina!



- Asegúrese de que hay suficiente iluminación en el lugar de trabajo.
- Verwenden Sie nur Werkzeuge, die in einwandfreiem Zustand, frei von Rissen und anderen Mängeln (z. B. Verformungen) sind.
- Retire las llaves de las herramientas y otras herramientas de ajuste antes de conectar la máquina
- Asegúrese de que el entorno de trabajo esté limpio
- No deje nunca desatendida la máquina cuando esté en marcha. Desconecte la máquina antes de salir del área de trabajo y asegúrela contra arranques accidentales o no autorizados.
- El manejo, los trabajos de mantenimiento o los de reparación sólo deben ser llevados a cabo por personal que esté familiarizado con la máquina y haya sido instruido en los peligros que pueden surgir al llevar a cabo estos trabajos.
- Asegúrese de que las personas no autorizadas mantengan una distancia de seguridad adecuada con el aparato y, especialmente, mantenga a los niños alejados de la máquina.
- Al trabajar en la máquina, no lleve nunca joyas sueltas, ropa holgada, corbatas o el cabello largo y suelto.
- Use ropa de trabajo de protección ajustada, así como equipo de protección adecuado (protección ocular, máscara antipolvo, protección auditiva; guantes sólo en el caso de que manipule herramientas).
- Apague la máquina y desconéctela de la fuente de alimentación antes de llevar a cabo trabajos de ajuste, de equipamiento, de limpieza, de mantenimiento o de reparación, etc. Antes de dejar de trabajar en la máquina, espere a que se hayan detenido completamente todas las herramientas o componentes de la máquina y asegure la máquina contra arranques accidentales.
- ¡No trabaje en la máquina si está cansado, desconcentrado o bajo la influencia de medicamentos, alcohol o drogas!

20.4 Indicaciones especiales de seguridad para esta máquina

- Trabaje de forma concentrada y consciente de la seguridad y asegure siempre una posición segura al trabajar.
- No utilice la máquina en una pendiente superior a 10°.
- Tenga cuidado con las superficies de trabajo irregulares y con las superficies de trabajo inclinadas.
- No trabaje en terreno resbaladizo. El funcionamiento de la máquina sobre hielo o terreno nevado está prohibido.
- Resbalarse /tropezarse / caerse son una causa frecuente de lesiones graves.
- Durante la recarga de combustible, fuego, chispas o fumar está prohibido.
- No cargue combustible cuando el motor está encendido o algunos componentes aún están calientes.
- Sólo repostar al aire libre o en sitios bien ventilados.
- Siempre limpie el combustible derramado inmediatamente.
- ¡El combustible es inflamable fácilmente!
- Peligro de quemaduras! Durante el trabajo, gases calientes se pueden escapar y algunas partes, como el motor, se calientan mucho!
- La máquina sólo se permite ser utilizado al aire libre o en habitaciones bien ventiladas.
- Si hay algunos elementos que aún están calientes, la máquina no se puede guardar.

20.5 Advertencias de peligro

A pesar de que se utilice la máquina conforme a las especificaciones, sigue habiendo determinados riesgos residuales:

- Peligro de vibraciones: El operador debe tener pausas con regularidad y eludir un período más largo de trabajo. A través de las vibraciones se perturba el flujo sanguíneo y las articulaciones se ponen muy cargadas.
- Peligro por la zona de trabajo: Tenga cuidado con agujeros sin protección u otras fuentes de peligro.
- Peligro de ruido: Trabajar sin protectores auditivos puede dañar la audición.

Debido al diseño y a la construcción de la máquina, pueden producirse situaciones peligrosas al manipular las máquinas que se identifican en el presente manual de instrucciones de la siguiente manera:

**PELIGRO**

Una indicación de seguridad de este tipo indica una situación peligrosa inminente que de no evitarse tendrá como consecuencia la muerte o lesiones graves.

ADVERTENCIA

Una indicación de seguridad de este tipo indica una situación potencialmente peligrosa que de no evitarse tendrá como consecuencia lesiones graves o incluso la muerte.

ATENCIÓN

Una indicación de seguridad de este tipo indica una situación potencialmente peligrosa que de no evitarse tendrá como consecuencia lesiones leves o moderadas.

AVISO

Una indicación de seguridad similar indica una situación potencialmente peligrosa que de no evitarse puede producir daños materiales.

A pesar de todas las normas de seguridad, el sentido común y una adecuada aptitud/formación técnica son y seguirán siendo los factores de seguridad más importantes para operar sin problemas la máquina. **¡Trabajar de manera segura depende ante todo de usted!**

21 MONTAJE**21.1 Entrega de la mercancía**

Anote siempre los daños de transporte visibles en el albarán de entrega y compruebe inmediatamente después de desembalarla si la máquina presenta daños de transporte o componentes que falten o estén dañados. Notifique inmediatamente a su distribuidor o a la empresa de transporte los daños en la máquina o los componentes que falten.

21.2 Instrucciones de funcionamiento**AVISO**

No haga funcionar el motor a máxima velocidad desde el principio, porque el propio motor, así como los componentes de engranaje necesita un rodaje en el tiempo. El propio motor alcanza su máxima capacidad después de las primeras 10 horas de operación. El incumplimiento de esta instrucción reduce el período de vida del motor considerablemente.

**Colocación de la manguera de vibración**

- Tire la clavija (1) de la instalación (2).
- Coloque la manguera (3) en la conexión y fíjela con la clavija.



22 FUNCIONAMIENTO

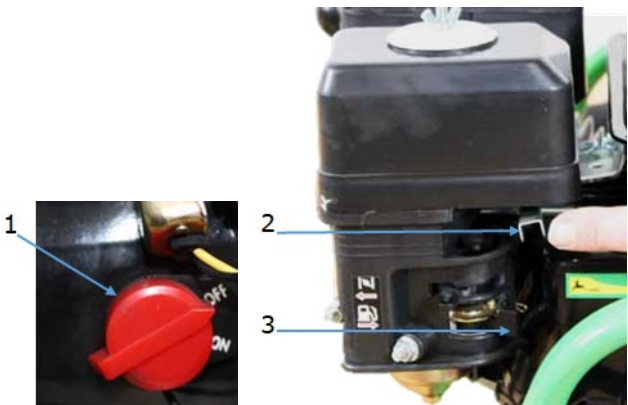
Utilice la máquina sólo cuando esté en perfectas condiciones. Antes de cada operación, debe realizarse una inspección visual de la máquina. Los dispositivos de seguridad, los cables eléctricos y los elementos de funcionamiento deben ser revisados cuidadosamente. Compruebe que las uniones atornilladas están dañadas y que están bien ajustadas.

22.1 Funcionamiento

22.1.1 Puesta en marcha

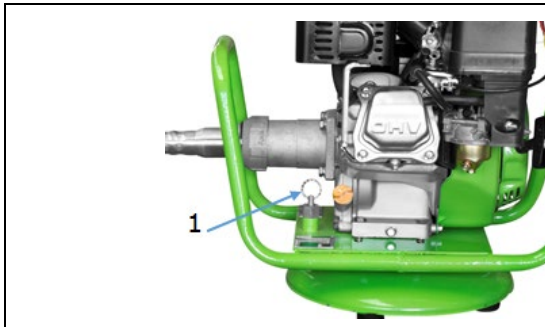
	<p>Arranque en frío:</p> <ul style="list-style-type: none">• Gire el interruptor de encendido (1) a la posición ON.• Gire la palanca del regulador (2) al ralentí (dirección derecha).• Abra la válvula de gasolina (4) (posición derecha).• Mueva la palanca de cebador (3) a la posición izquierda.• Ahora tire del mango de arranque (5) con fuerza. Si la máquina no arranca, tendrá que acelerar un poco.• Cuando haya acelerado y el motor funcione tiene que configurar de nuevo al ralentí.• Cierre la palanca de cebador (3) (posición derecha).• Deje funcionar el motor unos 3 minutos antes de comenzar a trabajar.• Establecer la velocidad requerida y comenzar a trabajar. <p>Arranque en caliente:</p> <ul style="list-style-type: none">• Deje la palanca de cebador (3) apagada.• Haga los mismos pasos que en el arranque en frío.
--	--

22.1.2 Parada

	<ul style="list-style-type: none">• Gire de nuevo la palanca del regulador (2) al ralentí.• Gire el interruptor de encendido (1) a la posición OFF.• Cierre la válvula de gasolina (3).• Espere hasta que la máquina se detenga para depositar la manguera.• Antes de guardar la máquina, espere a que se enfríe.
---	---



22.2 Colocación de la máquina



- Coloque la máquina sobre terreno plano.
- Tire hacia arriba del perno de bloqueo (1).
- Gire la máquina un poco para que pueda liberar el perno sin bloquear la máquina.
- Antes de transportar la máquina la próxima vez, debe ser bloqueado de nuevo.

23 LIMPIEZA, MANTENIMIENTO, ALMACENAMIENTO, ELIMINACIÓN DE DESECHOS

ATENCIÓN



No haga limpieza o trabajos de mantenimiento o control cuando la máquina esté funcionando.

Asegúrese: Apague la máquina, deje que se enfríe, y desconéctela.

23.1 Limpieza

Limpie la máquina del cemento, del polvo, etc. limpie la carcasa de la máquina con un paño húmedo y una solución limpiadora suave.

AVISO



El uso de disolventes, productos químicos agresivos o productos de limpieza abrasivos pueden dañar la carcasa de la máquina.

Por lo tanto: al limpiarlo, utilice sólo agua y, si es necesario, productos de limpieza suaves.

23.2 Mantenimiento

La máquina es de bajo mantenimiento y contiene pocas piezas que el operador deba someter a mantenimiento. Cualquier fallo o defecto que pueda afectar a la seguridad de la máquina debe ser subsanado inmediatamente. Los trabajos de reparación sólo pueden ser realizados por personal cualificado.

23.2.1 Plan de mantenimiento

Controles para el mantenimiento de la máquina	
Tornillos sueltos o perdidos, tuercas, pernos	Regularmente antes de cada operación
Daños en la máquina	Regularmente antes de cada operación
Control del nivel de aceite	Regularmente antes de cada operación
Limpieza de la máquina	Regularmente después de cada operación
Limpieza de la bujía	Cada 25 horas de trabajo
Limpieza del filtro de aire	Cada 20-30 horas de trabajo

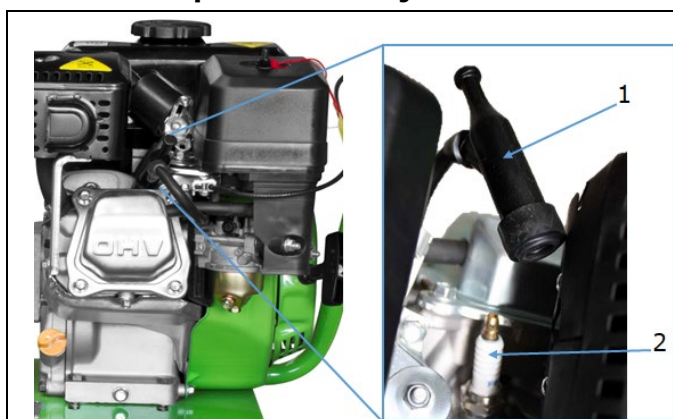


23.2.2 Abastecimiento de combustible



- La máquina funciona con gasolina sin plomo.
- Asegúrese de que no entra ninguna partícula en el tanque de combustible al llenar el depósito, utilice siempre el filtro que se encuentra bajo la tapa del tanque (1).
- Utilice gasolina sin plomo. Esto reduce significativamente el impacto en el medio ambiente.

23.2.3 Limpieza de la bujía



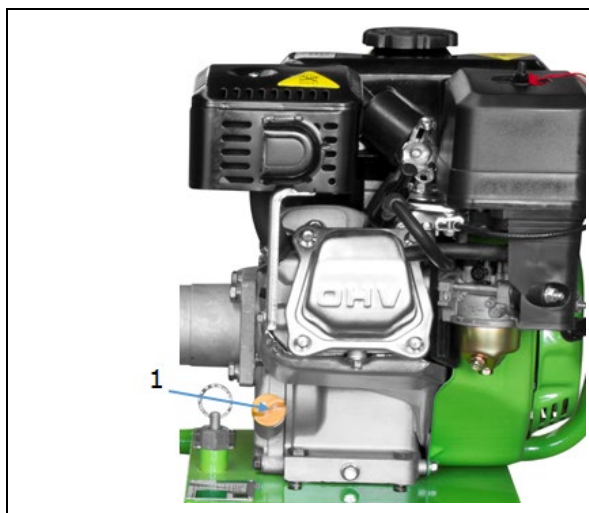
- Retire el capuchón de la bujía (1). Afloje y retire la bujía (2).
- Limpie el aparato con un cepillo pequeño de los desechos de hollín.
- La distancia de contacto debe ser aprox. 0,5mm de grosor o como una tarjeta de crédito.

23.2.4 Comprobar el nivel de aceite del motor

AVISO




Un nivel de aceite bajo dañará el motor y acortará la vida útil de la máquina. Por lo tanto, compruebe el nivel de aceite del motor antes de cada uso y llene el depósito de aceite si es necesario.



- Para verificar el nivel de aceite del motor, ponga la máquina en una superficie plana y nivelada. Apague el motor y deje reposar la máquina durante diez minutos para que el aceite en circulación se pueda acumular en el colector.
- Desenrosque la varilla de medición de aceite (1) y revise el nivel de aceite del motor.
- Si hay poco aceite del motor tiene que rellenar un poco de aceite antes de arrancar la máquina otra vez.



23.2.5 Limpieza del filtro de aire

	<ul style="list-style-type: none">• Un filtro de aire obstruido y sucio reducirá significativamente el rendimiento de su motor.• Afloje la tuerca (1) y quite el filtro de aire de la máquina.• Desmóntelo a sus componentes.• Limpie el filtro de aire (2) con agua. Exprímalo con fuerza. Deje que se seque. Vierta unas gotas de aceite en el filtro.• Monte el filtro.
---	--

23.3 Almacenamiento

¡Antes de guardar la máquina debe estar fría y limpia!

Cuando vaya a guardar la máquina durante más de 30 días:

- Drene el combustible del tanque.
- Quite la bujía, vierta en el cilindro unas gotas de aceite de motor. Tire del mango de arranque lentamente para que el motor gire varias veces con el fin de distribuir el aceite en la cámara de combustión. Limpie la bujía y monte de nuevo.
- Cubra la máquina con una tela y consérvela en un lugar seco.

23.4 Eliminación de Desechos



Tenga en cuenta las normas de carácter nacional sobre tratamiento de residuos. No elimine nunca la máquina, los componentes de la máquina o equipos con los residuos municipales. Si es necesario, póngase en contacto con las autoridades locales para informarse sobre las opciones de eliminación que haya disponibles. Si compra una nueva máquina o un aparato similar a su distribuidor, éste estará obligado en determinados países a eliminar correctamente su máquina usada.



24 UVODNA RIJEČ (HR)

Poštovani korisniče!

Ove upute za uporabu sadrže informacije i važne napomene o pokretanju i rukovanju vibratorom za beton ZI-BR160Yu daljnjem tekstu „stroj“.



Upute za uporabu sastavni su dio stroja i ne smiju se uklanjati. Čuvajte ih na prikladnom mjestu lako dostupnom korisnicima (rukovateljima) za buduću uporabu, zaštićenom od prašine i vlage i priložite ih sa strojem ako ga proslijedite trećim osobama!

Posebno obratite pozornost na poglavlje Sigurnost!

Zbog stalnog razvoja naših proizvoda, slike i sadržaj mogu se neznatno razlikovati. Ako primijetite bilo kakvu grešku, molimo Vas da nas obavijestite.

Pridržavamo pravo tehničkih izmjena!

Robu odmah po primitku provjerite i na teretnom listu zabilježite eventualne reklamacije prilikom primopredaje od strane dobavljača!

Oštećenje u transportu morate nam prijaviti zasebno u roku od 24 sata.

Zipper ne može preuzeti nikakvo jamstvo za nezabilježena transportna oštećenja.

Autorska prava

© 2021

Ova dokumentacija je zaštićena autorskim pravom. Sva prava pridržana! Posebno ćemo sudski goniti pretnisak, prevođenje i uzimanje fotografija i slika.

Mjesto nadležnosti je regionalni sud u Linzu ili sud nadležan za 4707 Schlüsslberg.

Adresa službe za korisnike

ZIPPER MASCHINEN GmbH
Gewerbepark 8, A-4707 Schlüsslberg
AUSTRIA
Tel.: +43 7248 61116-700
Mail: info@zipper-maschinen.at



25 SIGURNOST

Ovaj odjeljak sadrži informacije i važne upute za sigurno pokretanje i rukovanje strojem.



Radi vaše sigurnosti pažljivo pročitajte ove upute za uporabu prije pokretanja stroja. To će vam omogućiti sigurno rukovanje strojem i spriječiti nesporazume kao i osobne ozljede i materijalnu štetu. Također obratite pozornost na simbole i piktograme koji se koriste na stroju, kao i na sigurnosna upozorenja i upozorenja o opasnosti!

25.1 Predviđena uporaba

Stroj je namijenjen isključivo za sljedeće radove: *za zbijanje* betonske podloge.

za bilo koju drugu ili dodatnu upotrebu i posljedičnu štetu na imovini ili ozljede ZIPPER-MASCHINEN ne preuzima nikakvu odgovornost niti jamstvo.

25.1.1 Tehnička ograničenja

Stroj je namijenjen za uporabu pod sljedećim uvjetima okoline:

Rel. vlažnost:	maks. 70%
Temperatura (rad)	+5 ° C do +40 ° C
Temperatura (skladištenje, transport)	-20 ° C do +50 ° C

25.1.2 Zabranjena uporaba/opasna zlouporaba

- Rukovanje strojem bez odgovarajućih fizičkih i mentalnih sposobnosti.
- Rukovanje strojem bez poznavanja Upute za uporabu
- Promjene u dizajnu stroja
- Rukovanje strojem izvan tehničkih ograničenja navedenih u ovim uputama.
- Uklanjanje sigurnosnih oznaka na stroju.
- Mijenanje, zaobilaženje ili stavljanje van snage sigurnosnih naprava na stroju.

Nenamjenska uporaba ili nepoštivanje objašnjenja i uputa danih u ovom priručniku rezultirat će prestankom važenja svih jamstvenih zahtjeva i zahtjeva za naknadu štete protiv tvrtke ZIPPER MASCHINEN GmbH.

25.2 Zahtjevi za korisnike

Stroj je dizajniran da njime upravlja jedna osoba. Preduvjeti za rukovanje strojem su fizička i mentalna sposobnost te poznavanje i razumijevanje uputa za rukovanje. Osobe koje zbog svojih fizičkih, osjetilnih ili mentalnih sposobnosti, neiskustva ili nedostatka znanja ne mogu sigurno rukovati strojem, ne smiju koristiti stroj bez nadzora ili uputa od strane odgovorne osobe.

Imajte na umu da lokalni zakoni i propisi određuju minimalnu dob rukovatelja i mogu ograničiti korištenje ovog stroja!

Stavite osobnu zaštitnu opremu prije rada na stroju.

Radove na električnim komponentama ili opremi smije izvoditi samo kvalificirani električar ili osoba pod vodstvom i nadzorom kvalificiranog električara.



25.3 Opće sigurnosne upute

Kako biste izbjegli kvarove, štete i zdravstvene probleme pri radu sa strojem, uz opća pravila za siguran rad morate se pridržavati sljedećih točaka:

- Provjerite cjelovitost i funkcionalnost stroja prije pokretanja.
- Osigurajte dovoljno prostora oko stroja.
- Osigurajte odgovarajuće uvjete osvjetljenja na radnom mjestu.
- Koristite samo besprijeorne alate koji nemaju pukotine i druge nedostatke (npr. deformacije).
- Uklonite ključeve alata i druge alate za podešavanje prije uključivanja stroja.
- Držite područje oko stroja slobodnim od prepreka.
- Nikada ne ostavljajte uključeni stroj bez nadzora. Prije napuštanja radnog područja isključite stroj i osigurajte ga od nenamjernog ili neovlaštenog ponovnog pokretanja.
- Stroj smiju održavati, popravljati ili njime rukovati samo osobe koje su s njime upoznate i koje su upoznate s opasnostima koje proizlaze iz ovog rada.
- Osigurajte da se neovlaštene osobe drže na odgovarajućoj sigurnoj udaljenosti od stroja a posebno držite djecu podalje od stroja.
- Kada radite na stroju, nikada ne nosite labavi nakit, široku odjeću, kravatu ili dugu, raspuštenu kosu.
- Nositi usku zaštitnu odjeću i prikladnu zaštitnu opremu (zaštitne cipele s čeličnom kapom za prste, zaštitne rukavice, zaštitne naočale, zaštitu za sluh, ...).
- Isključite stroj prije podešavanja, preinake, čišćenja, održavanja ili popravka itd. Prije početka radova na stroju pričekajte da se svi alati ili dijelovi stroja potpuno zaustave i osigurajte stroj od nenamjernog ponovnog pokretanja.
- Ne radite na stroju ako ste umorni, nekoncentrirani ili pod utjecajem lijekova, alkohola ili droga!

25.4 Posebne sigurnosne upute za ovaj stroj

- Radite koncentrirano, svjesno sigurnosti i uvijek vodite računa o sigurnom STOJANJU tijekom rada!
- Tijekom rada, najveći dopušteni gradijent radnog okruženja je 10°.
- Budite oprezni s neravnim radnim površinama i radnim površinama s nagibom!
- Zabranjen je rad na ledu i drugim skliskim površinama.
- Klizanje/saplitanje/pad glavni su uzrok ozbiljnih ozljeda ili smrti. Čuvajte se neravnih ili skliskih radnih površina.
- Zabranjeni su vatra, otvoreni plamen i pušenje tijekom punjenja goriva.
- Strogo je zabranjeno dolijevanje goriva dok motor radi ili dok su dijelovi stroja još vrući.
- Gorivo dolijevajte samo na otvorenom ili u dobro prozračenim prostorijama.
- Odmah obrišite proliveno gorivo.
- Gorivo je vrlo zapaljivo!
- Opasnost od opekliina! Tijekom rada izlaze vrući ispušni plinovi i dijelovi stroja poput ispuha i motora postaju vrući.
- Stroj se smije koristiti samo na otvorenom ili u dobro prozračenim prostorijama.
- Stroj se smije skladištiti tek kada su svi dijelovi potpuno ohlađeni!

25.5 Upozorenja na opasnost

Unatoč namjeravanoj uporabi, određeni preostali rizici ostaju:

- Opasnost od vibracija: Rukovatelj bi trebao uzimati redovite pauze i izbjegavati preduga vremena rada, inače dolazi do poremećaja cirkulacije krvi, a zglobovi su posebno opterećeni.
- Opasnost iz radnog okruženja: Pazite na nezaštićene rupe i druge izvore opasnosti u vašem području.
- Opasnost od buke: Rad bez zaštite za sluh može trajno oštetiti vaš sluh.



Zbog strukture i konstrukcije stroja, prilikom rukovanja strojevima može doći do opasnih situacija koje su u ovim uputama za uporabu identificirane na sljedeći način:

OPASNOST



Sigurnosna obavijest dizajnirana na ovaj način ukazuje na neposrednu opasnu situaciju koja će, ako se ne izbjegne, rezultirati smrću ili ozbiljnom ozljedom.

UPOZORENJE



Sigurnosna obavijest ove vrste ukazuje na potencijalno opasnu situaciju koja, ako se ne izbjegne, može dovesti do ozbiljnih ozljeda ili čak smrti.

OPREZ



Sigurnosna obavijest ove vrste ukazuje na moguću opasnu situaciju koja, ako se ne izbjegne, može dovesti do manjih ili lakših ozljeda.

NAPOMENA



Sigurnosna obavijest ove vrste ukazuje na potencijalno opasnu situaciju koja, ako se ne izbjegne, može dovesti do materijalne štete.

Bez obzira na sve sigurnosne propise, vaš zdrav razum i vaša odgovarajuća tehnička sposobnost/obuka jesu i ostaju najvažniji sigurnosni čimbenik u ispravnom radu sa strojem. **Siguran rad prvenstveno ovisi o vama!**

26 MONTAŽA

26.1 Provjera sadržaja isporuke

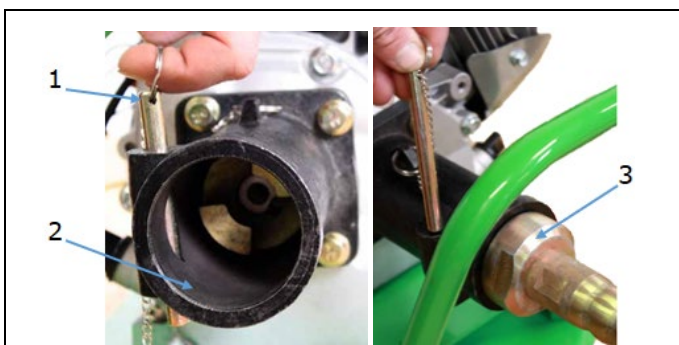
Uvijek zabilježite vidljiva transportna oštećenja na otpremnici i odmah nakon raspakiranja provjerite ima li na stroju transportnih oštećenja ili nedostajućih ili oštećenih dijelova. Odmah prijavite oštećenja mašine ili dijelove koji nedostaju vašem prodavaču ili transportnoj tvrtki.

26.2 Upute za uporabu

NAPOMENA



U svakom slučaju, motor ne smije raditi na najvećoj brzini tijekom prvih 10 sati rada, jer se sve pokretne komponente još moraju prilagoditi jedna drugoj. Nakon tog razdoblja motor će postići maksimalnu učinkovitost. Nepoštivanje ove napomene značajno će skratiti životni vijek vašeg stroja.



Priključak crijeva

- Izvucite klin (1) iz spojnog dijela crijeva (2).
- Umetnite priključak crijeva (3) u držač i pričvrstite ga klinom.

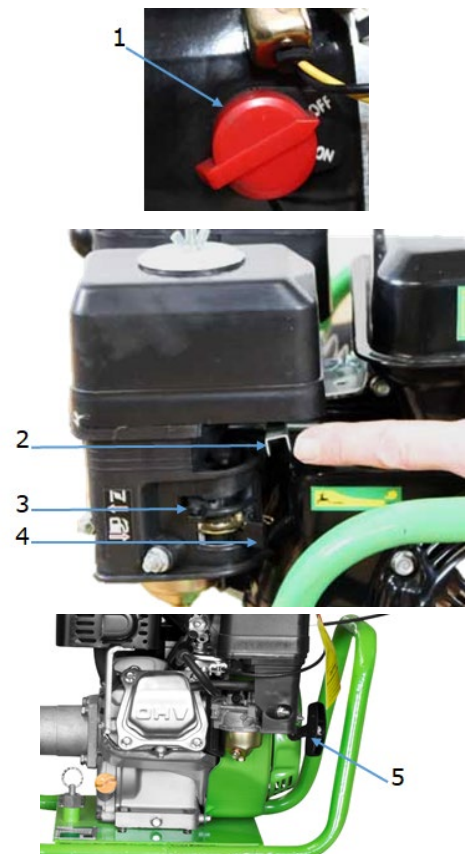


27 RAD

Koristite stroj samo kada je u savršenom stanju. Izvršite vizualni pregled stroja prije svakog korištenja. Sigurnosni uređaji, električni vodovi i radni elementi moraju se vrlo pažljivo provjeriti. Provjerite jesu li vijčani spojevi oštećeni i zategnuti.

27.1 Rukovanje

27.1.1 Pokretanje

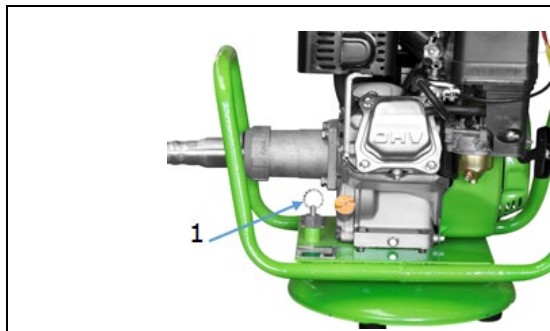
	<p>Hladno pokretanje:</p> <ul style="list-style-type: none">• Okrenite paljenje (1) u položaj ON.• Okrenite polugu gasa (2) u prazan hod (smjer udesno).• Otvorite slavinu za gorivo (4) (desni položaj).• Uključite čok (3) (lijevi položaj).• Sada snažno povucite ručku startera (5). Ako se motor ne pokrene, povećajte gas.• Ako ste povećali gas i motor radi, mora se ponovo vratiti u prazan hod.• Ponovno isključite čok (3) (desni položaj).• Neka motor radi 3 minute prije početka rada.• Postavite željenu brzinu i krenite s radom. <p>Vruće pokretanje:</p> <ul style="list-style-type: none">• Ostavite čok (3) isključen.• Inače, postupite na potpuno isti način kao i kod hladnog pokretanja.
--	---

27.1.2 Zaustavljanje

	<ul style="list-style-type: none">• Okrenite polugu gasa (2) nazad u prazan hod.• Isključite paljenje (1) (položaj OFF).• Zatvorite slavinu za gorivo (3).• Pričekajte da se stroj zaustavi prije nego što odložite crijevo.• Prije pohranjivanja stroja morate pričekati da se ohladi.
---	---



27.2 Postavljanje stroja



- Postavite stroj na ravnu površinu.
- Povucite prema gore zasun za zaključavanje (1).
- Zakrenite stroj na malu udaljenost tako da možete otpustiti vijak, a da on ponovno ne zaključa stroj.
- Prije sljedećeg transporta stroj se mora ponovno zaključati!

28 ČIŠĆENJE, ODRŽAVANJE, SKLADIŠTENJE, ODLAGANJE

OPREZ



Nema čišćenja, održavanja, testiranja s uključenim strojem!

Stoga vrijedi: Prije radova na održavanju isključite stroj i pustite ga da se ohladi!

28.1 Čišćenje

Uklonite beton, blato, prašinu i druge nečistoće sa stroja i crijeva. Očistite kućište stroja vlažnom krpom i, ako je potrebno, nekim standardnim sredstvom za pranje posuđa.

NAPOMENA



Korištenje otapala, agresivnih kemikalija ili sredstava za ribanje može oštetiti imovinu stroja!

Stoga vrijedi: Za čišćenje koristite samo vodu i po potrebi blage deterdžente!

28.2 Održavanje

Stroj zahtijeva malo održavanja i sadrži samo nekoliko dijelova koje rukovatelj treba servisirati. Greške ili kvarove koji bi mogli ugroziti sigurnost stroja odmah otklonite. Popravke smije izvoditi samo kvalificirano osoblje!

28.2.1 Plan održavanja i servisiranja

Provjere za održavanje stroja	
Olabavljeni ili izgubljeni vijci	Dnevno prije pokretanja
Oštećenje bilo kojeg dijela	Dnevno prije pokretanja
Provjerite razinu ulja	Dnevno prije pokretanja
Očistite stroj	Dnevno nakon pokretanja
Očistite svjećicu	Svakih 25 sati rada
Očistite zračni filter	Svakih 20 -30 sati rada

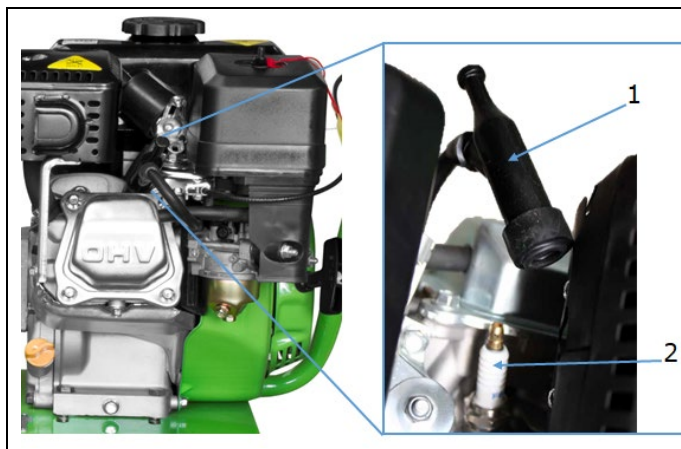


28.2.2 Napunite gorivom



- **Stroj radi na benzin.**
- **Prilikom punjenja goriva pazite da strane čestice ne dospiju u spremnik, stoga uvijek koristite cjedilo koje se nalazi ispod poklopca spremnika (1).**
- Koristite bezolovni benzin. Time se značajno smanjuje opterećenje okoliša.

28.2.3 Očistite svjećicu



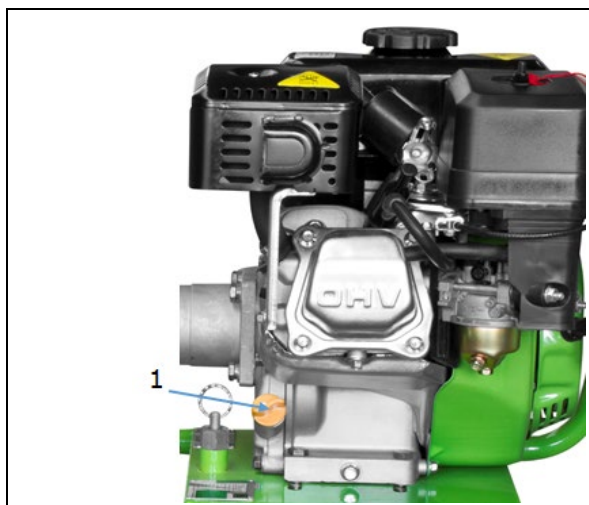
- Skinite kapicu svjećice (1). Otpustite i pažljivo uklonite svjećicu (2). Očistite svjećicu malom četkicom od naslaga čađe itd.
- Udaljenost između dva kontakta trebala bi biti približno 0,5 mm ili ~ debljine kreditne kartice.

28.2.4 Provjera razine ulja

NAPOMENA



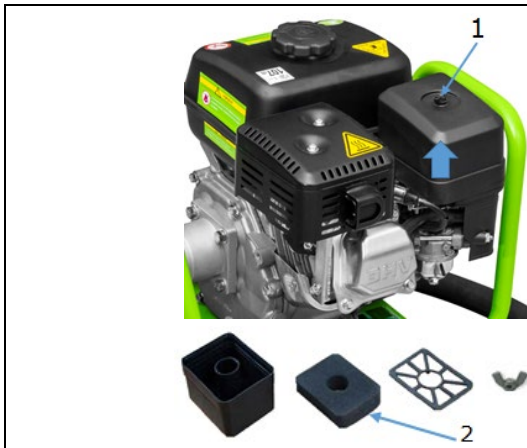
Preniska razina ulja može oštetiti motor i skratiti životni vijek stroja. Stoga prije svakog pokretanja provjerite razinu motornog ulja i po potrebi dolijte motorno ulje.



- Za provjeru razine motornog ulja, postavite stroj na sigurnoj, ravnoj površini. Ugasite motor i ostavite stroj deset minuta kako bi se ulje koje cirkulira skupilo u koritu ulja.
- Odvijte šipku za mjerenje ulja (1) i provjerite razinu ulja.
- Ako je razina motornog ulja nedovoljna, potrebno je dopuniti motorno ulje prije ponovnog pokretanja stroja.



28.2.5 Čišćenje zračnog filtera



- Začepljen, prljav filter zraka značajno smanjuje učinkovitost vašeg motora!
- Otpustite krilatu maticu (1) i podignite filter zraka sa stroja.
- Zatim ga rastavite na pojedinačne dijelove.
- Filter za zrak (2) pažljivo očistite pod tekućom vodom. Iscijedite ga. Ostavite da se osuši. Kapnite nekoliko kapi motornog ulja na filter.
- Ponovno postavite filter za zrak.

28.3 Skladištenje

Stroj se mora ohladiti i očistiti prije skladištenja!

Ako je stroj uskladišten dulje od 30 dana:

- Ispustite gorivo iz spremnika.
- Uklonite svjećicu i ulijte nekoliko kapi motornog ulja u cilindar. Okrenite motor nekoliko puta pomoću ručke startera kako bi se ulje ravnomjerno rasporedilo u unutrašnjosti cilindra. Očistite i ponovno postavite svjećicu.
- Stroj dobro pokrijte i spremite na suho i čisto mjesto.

28.4 Odlaganje



Pridržavajte se nacionalnih propisa o odlaganju otpada. Nemojte odlagati stroj, komponente stroja ili radna sredstva s ostalim otpadom. Ako je potrebno, obratite se lokalnim vlastima za informacije o dostupnim opcijama odlaganja. Kupnjom novog stroja ili ekvivalentne opreme od vašeg trgovca, trgovac je dužan u određenim zemljama pravilno zbrinuti vaš stari stroj.



29 UVODNA REČ (SRB)

Poštovani korisniče!

Ovo uputstvo za upotrebu sadrži informacije i važne napomene o pokretanju i rukovanju vibratorom za beton ZI-BR160Y, u daljem tekstu „mašina“.



Uputstvo za upotrebu je sastavni deo mašine i ne smeje se uklanjati. Čuvajte ga na prikladnom mestu lako dostupnom korisnicima (operaterima) za buduću upotrebu, zaštićenom od prašine i vlage i priložite ga sa mašinom ako je prosledite trećim osobama!

Posebno obratite pažnju na poglavlje Sigurnost!

Zbog stalnog razvoja naših proizvoda, slike i sadržaj mogu se neznatno razlikovati. Ako primetite bilo kakvu grešku, molimo Vas da nas obavestite.

Zadržavamo pravo tehničkih izmena!

Robu odmah po prijemu proverite i na tovarnom listu zabeležite eventualne reklamacije prilikom primopredaje od strane dobavljača!

Oštećenje u transportu morate nam prijaviti posebno u roku od 24 časa.

Zipper ne može preuzeti nikakvu garanciju za nezabeležena transportna oštećenja.

Autorska prava

© 2021

Ova dokumentacija je zaštićena autorskim pravom. Sva prava zadržana! Posebno će biti krivično gonjeno ponovno štampanje, prevođenje i uklanjanje fotografija i ilustracija.

Mesto nadležnosti je regionalni sud u Linzu ili sud nadležan za 4707 Schlüsslberg.

Adresa korisničke službe

ZIPPER MASCHINEN GmbH
Gewerbepark 8, A-4707 Schlüsslberg
AUSTRIJA
Tel.: +43 7248 61116-700
Mail: info@zipper-maschinen.at



30 SIGURNOST

Ovaj odeljak sadrži informacije i važna uputstva za sigurno pokretanje i rukovanje mašinom.



Radi vaše sigurnosti pažljivo pročitajte ovo uputstvo za upotrebu pre pokretanja mašine. To će vam omogućiti sigurno rukovanje mašinom i sprečiti nesporazume kao i lične povrede i materijalnu štetu. Takođe obratite pažnju na simbole i piktograme koji se koriste na mašini, kao i na sigurnosna upozorenja i upozorenja o opasnosti!

30.1 Namenska upotreba

Mašina je namenjena isključivo za sledeće radove: *za zbijanje* betonske podloge.

za bilo koju drugu ili dodatnu upotrebu i posledičnu štetu na imovini ili povrede ZIPPER-MASCHINEN ne preuzima nikakvu odgovornost niti garanciju.

30.1.1 Tehnička ograničenja

Mašina je namenjena za upotrebu pod sledećim uslovima okoline:

Rel. vlažnost:	maks. 70 %
Temperatura (rad)	+5 ° C do +40 ° C
Temperatura (skladištenje, transport)	-20° C do +50° C

30.1.2 Zabranjena upotreba/opasna zloupotreba

- Rukovanje mašinom bez odgovarajućih fizičkih i mentalnih sposobnosti
- Rukovanje mašinom bez poznavanja Uputstva za upotrebu
- Promene u dizajnu mašine
- Rukovanje mašinom izvan tehničkih ograničenja navedenih u ovom uputstvu za upotrebu
- Uklanjanje sigurnosnih oznaka na mašini
- Menjanje, zaobilaženje ili stavljanje van snage sigurnosnih uređaja na mašini

Nenamenska upotreba ili nepoštovanje objašnjenja i uputstava datih u ovom priručniku rezultiraće prestankom važenja svih garantnih zahteva i zahteva za naknadu štete protiv kompanije ZIPPER MASCHINEN GmbH.

30.2 Zahtevi za korisnike

Mašina je dizajnirana da njome upravlja jedna osoba. Preduslovi za rukovanje mašinom su fizička i mentalna sposobnost kao i poznavanje i razumevanje uputstva za upotrebu. Osobe koje zbog svojih fizičkih, senzornih ili mentalnih sposobnosti, neiskustva ili nedostatka znanja ne mogu sigurno da rukuju mašinom, ne smeju koristiti mašinu bez nadzora ili uputstava od strane odgovorne osobe.

Imajte na umu da lokalni zakoni i propisi određuju minimalnu starost operatera i mogu ograničiti korišćenje ove mašine!

Stavite ličnu zaštitnu opremu pre rada na mašini.

Radove na električnim komponentama ili opremi sme da izvodi samo kvalifikovani električar ili osoba pod vođstvom i nadzorom kvalifikovanog električara.



30.3 Opšta sigurnosna uputstva

Kako biste izbegli kvarove, štete i zdravstvene probleme pri radu sa mašinom, uz opšta pravila za siguran rad morate se pridržavati sledećih tačaka:

- Proverite celovitost i funkcionalnost mašine pre pokretanja.
- Osigurajte dovoljno prostora oko mašine!
- Osigurajte odgovarajuće uslove osvetljenja na radnom mestu.
- Koristite samo besprekorne alate koji nemaju pukotine i druge nedostatke (npr. deformacije).
- Uklonite ključeve alata i druge alate za podešavanje pre uključivanja mašine.
- Držite područje oko mašine slobodnim od prepreka.
- Nikada ne ostavljajte uključenu mašinu bez nadzora. Pre napuštanja radnog područja isključite mašinu i osigurajte je od nenamernog ili neovlašćenog ponovnog pokretanja.
- Mašinu smeju da održavaju, popravljaju ili njome rukuju samo osobe koje su sa njom upoznate i koje su upoznate sa opasnostima koje proizlaze iz ovog rada.
- Osigurajte da se neovlašćene osobe drže na odgovarajućoj sigurnoj udaljenosti od mašine a posebno držite decu dalje od mašine.
- Kada radite na mašini, nikada ne nosite labavi nakit, široku odeću, kravatu ili dugu, raspuštenu kosu.
- Nositi usku zaštitnu odeću i prikladnu zaštitnu opremu (zaštitne cipele s čeličnom kapom za prste, zaštitne rukavice, zaštitne naočare, zaštitu za sluh, ...).
- Isključite mašinu pre konverzije, podešavanja, čišćenja, održavanja ili popravki itd. Pre početka radova na mašini pričekajte da se svi alati ili delovi mašine potpuno zaustave i osigurajte mašinu od nenamernog ponovnog pokretanja.
- Ne radite na mašini ako ste umorni, nekoncentrisani ili pod uticajem lekova, alkohola ili droga!

30.4 Posebna sigurnosna uputstva za ovu mašinu

- Radite koncentrisano, svesno sigurnosti i uvek vodite računa o sigurnom STAJANJU tokom rada!
- Tokom rada, maksimalni dozvoljeni nagib radne sredine je 10°.
- Budite oprezni s neravnim radnim površinama i radnim površinama s nagibom!
- Zabranjen je rad na ledu i drugim klizavim površinama.
- Klizanje/saplitanje/pad glavni su uzrok ozbiljnih povreda ili smrti. Čuvajte se neravnih ili klizavih radnih površina.
- Zabranjeni su vatra, otvoreni plamen i pušenje tokom punjenja goriva.
- Strogo je zabranjeno dolevanje goriva dok motor radi ili dok su delovi mašine još vrući.
- Gorivo dolevajte samo na otvorenom ili u dobro provetrenim prostorijama.
- Odmah obrišite prosuto gorivo.
- Gorivo je vrlo zapaljivo!
- Opasnost od opekotina! Tokom rada izlaze vrući izduvni gasovi i delovi mašine poput karburatora i motora postaju vrući.
- Mašina sme da se koristi samo na otvorenom ili u dobro provetrenim prostorijama.
- Mašina sme da se skladišti tek kada su svi delovi potpuno ohlađeni!

30.5 Upozorenja na opasnost

Uprkos namenskoj upotrebi, određeni preostali rizici ostaju:

- Opasnost od vibracija: Operater bi trebao da pravi redovne pauze i izbegava preduga vremena rada, inače dolazi do poremećaja cirkulacije krvi, a zglobovi su posebno opterećeni.
- Opasnost iz radnog okruženja: Pazite na nezaštićene rupe i druge izvore opasnosti u vašem području.
- Opasnost od buke: Rad bez zaštite za sluh može trajno da ošteti vaš sluh.



Zbog strukture i konstrukcije mašine, prilikom rukovanja mašinama, može doći do opasnih situacija koje su u ovom uputstvu za upotrebu identifikovane na sledeći način:

OPASNOST



Sigurnosno obaveštenje dizajnirano na ovaj način ukazuje na neposrednu opasnu situaciju koja će, ako se ne izbegne, rezultirati smrću ili ozbiljnom povredom.

UPOZORENJE



Sigurnosno obaveštenje ove vrste ukazuje na potencijalno opasnu situaciju koja, ako se ne izbegne, može dovesti do ozbiljnih povreda ili čak smrti.

OPREZ



Sigurnosno obaveštenje ove vrste ukazuje na moguću opasnu situaciju koja, ako se ne izbegne, može dovesti do manjih ili lakših povreda.

NAPOMENA



Sigurnosno obaveštenje ove vrste ukazuje na potencijalno opasnu situaciju koja, ako se ne izbegne, može dovesti do materijalne štete.

Bez obzira na sve sigurnosne propise, vaš zdrav razum i vaša odgovarajuća tehnička sposobnost/obuka jesu i ostaju najvažniji sigurnosni faktor u ispravnom radu sa mašinom. **Siguran rad prvenstveno zavisi od vas!**

31 MONTAŽA

31.1 Provera obima isporuke

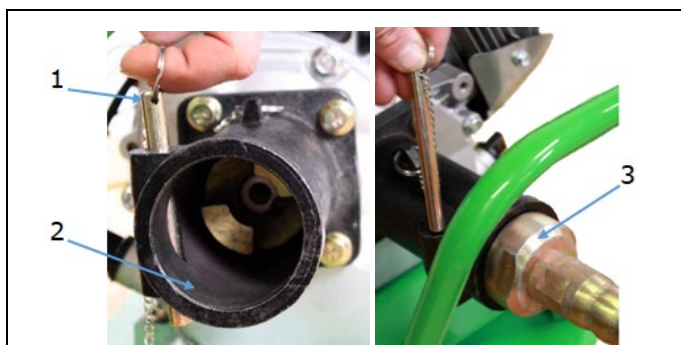
Uvek zabeležite vidljiva transportna oštećenja na otpremnici i odmah nakon raspakivanja proverite ima li na mašini transportnih oštećenja ili nedostajućih ili oštećenih delova. Odmah prijavite oštećenja mašine ili delove koji nedostaju vašem prodavaču ili transportnoj kompaniji.

31.2 Uputstva za upotrebu

NAPOMENA



U svakom slučaju, motor ne sme da radi na najvećoj brzini tokom prvih 10 sati rada, jer sve pokretne komponente još moraju da se prilagode jedna drugoj. Nakon tog perioda motor će postići maksimalnu učinkovitost. Nepoštovanje ove napomene značajno će skratiti životni vek vaše mašine.



Priključak creva

- Izvucite klin (1) iz priključnog dela creva (2).
- Umetnite priključak creva (3) u držač i pričvrstite ga klinom.



32 RAD

Koristite mašinu samo kada je u savršenom stanju. Izvršite vizualni pregled mašine pre svakog korišćenja. Sigurnosni uređaji, električni vodovi i radni elementi moraju se vrlo pažljivo proveriti. Proverite jesu li vijčani spojevi oštećeni i zategnuti.

32.1 Rukovanje

32.1.1 Pokretanje

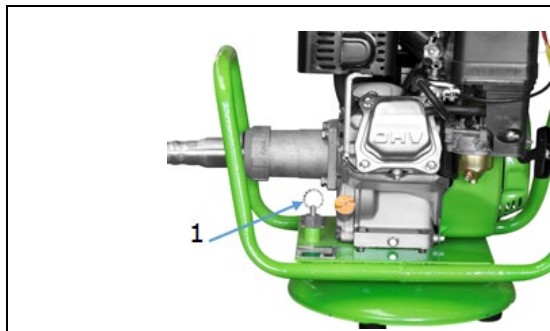
	<p>Hladno pokretanje:</p> <ul style="list-style-type: none">• Okrenite paljenje (1) u položaj ON.• Okrenite polugu gasa (2) u prazan hod (smer udesno).• Otvorite slavinu za gorivo (4) (desni položaj).• Uključite čok (3) (levi položaj).• Sada snažno povucite ručku startera (5). Ako se motor ne pokrene, povećajte gas.• Ako ste povećali gas i motor radi, mora se ponovo vratiti u prazan hod.• Ponovno isključite čok (3) (desni položaj).• Neka motor radi 3 minuta pre početka rada.• Postavite željenu brzinu i krenite s radom. <p>Vruće pokretanje:</p> <ul style="list-style-type: none">• Ostavite čok (3) isključen.• Inače, postupite na potpuno isti način kao i kod hladnog pokretanja.
--	--

32.1.2 Zaustavljanje

	<ul style="list-style-type: none">• Okrenite polugu gasa (2) nazad u prazan hod.• Isključite paljenje (1) (položaj OFF).• Zatvorite slavinu za gorivo (3).• Pričekajte da se mašina zaustavi pre nego što odložite crevo.• Pre mogućeg skladištenja mašine morate pričekati da se ohladi.
---	---



32.2 Postavljanje mašine



- Postavite mašinu na ravnu površinu.
- Povucite prema gore vijak za zaključavanje (1).
- Zakrenite mašinu malo dalje tako da možete otpustiti vijak, a da on ponovo ne zaključa mašinu.
- Pre sledećeg transporta mašina se mora ponovno zaključati!

33 ČIŠĆENJE, ODRŽAVANJE, SKLADIŠTENJE, ODLAGANJE

OPREZ



Nema čišćenja, održavanja, testiranja s uključenom mašinom!

Stoga važi: Pre radova na održavanju isključite mašinu i pustite je da se ohladi!

33.1 Čišćenje

Uklonite beton, blato, prašinu i druge nečistoće sa mašine i creva. Očistite kućište mašine vlažnom krpom i, ako je potrebno, nekim standardnim sredstvom za pranje posuđa.

NAPOMENA



Korišćenje rastvarača, agresivnih hemikalija ili sredstava za ribanje može oštetiti mašinu!

Stoga važi: Za čišćenje koristite samo vodu i po potrebi blage deterdžente!

33.2 Održavanje

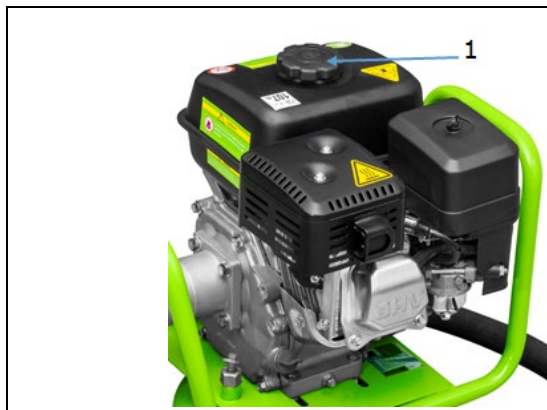
Mašina zahteva malo održavanja i sadrži samo nekoliko delova koje operater treba da servisira. Greške ili kvarove koji bi mogli ugroziti sigurnost mašine odmah otklonite. Popravke sme da izvodi samo kvalifikovano osoblje!

33.2.1 Plan održavanja i servisiranja

Provere za održavanje mašine	
Olabavljeni ili izgubljeni zavrtnji	Dnevno pre pokretanja
Oštećenje bilo kojeg dela	Dnevno pre pokretanja
Proverite nivo ulja	Dnevno pre pokretanja
Očistite mašinu	Dnevno nakon pokretanja
Očistite svećicu	Svakih 25 sati rada
Očistite filter vazduha	Svakih 20 -30 sati rada

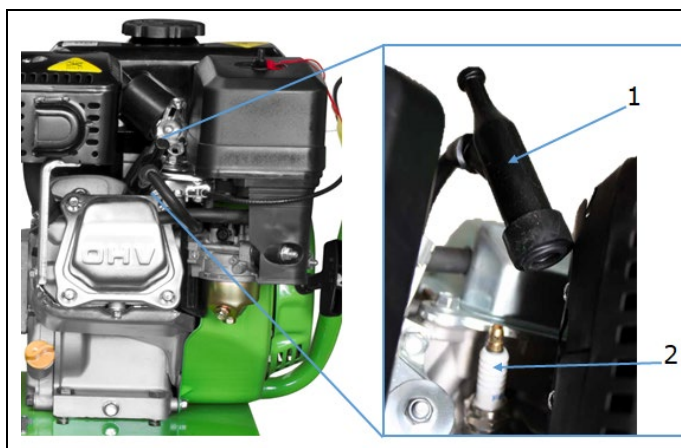


33.2.2 Napunite gorivom



- **Mašina radi na benzin.**
- **Prilikom punjenja goriva pazite da strane čestice ne dospeju u rezervoar, stoga uvek koristite cedaljku koja se nalazi ispod poklopca rezervoara(1).**
- Koristite bezolovni benzin. Time se značajno smanjuje opterećenje okoline.

33.2.3 Očistite svećicu



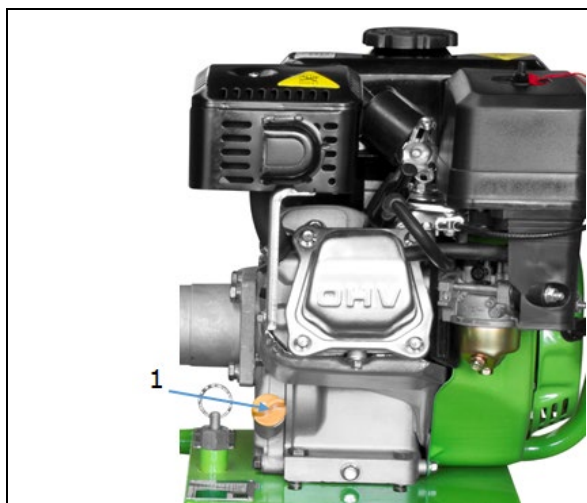
- Skinite kapicu svećice (1). Otpustite i pažljivo uklonite svećicu (2). Očistite svećicu malom četkicom od naslaga rđe itd.
- Udaljenost između dva kontakta trebala bi da bude približno 0,5 mm ili ~ debljine kreditne kartice.

33.2.4 Provera nivoa ulja

NAPOMENA




Prenizak nivo ulja može da ošteti motor i skрати životni vek mašine. Stoga pre svakog pokretanja proverite nivo motornog ulja i po potrebi dolijte motorno ulje.



- Za proveru nivoa motornog ulja, postavite mašinu na sigurnoj, ravnoj površini. Ugasite motor i ostavite mašinu deset minuta kako bi se ulje koje cirkuliše skupilo u koritu ulja.
- Odvijte šipku za merenje ulja (1) i proverite nivo ulja.
- Ako je nivo motornog ulja nedovoljan, potrebno je dopuniti motorno ulje pre ponovnog pokretanja mašine.



33.2.5 Čišćenje zračnog filtera

	<ul style="list-style-type: none">• Začepljen, prljav filter vazduha značajno smanjuje učinkovitost vašeg motora!• Otpustite leptirastu maticu (1) i podignite filter vazduha sa mašine.• Zatim ga rastavite na pojedinačne delove.• Filter vazduha (2) pažljivo očistite pod tekućom vodom. Iscedite ga. Ostavite da se osuši. Kapnite nekoliko kapi motornog ulja na filter.• Ponovno postavite filter vazduha.
---	---

33.3 Skladištenje

Mašina se mora ohladiti i očistiti pre skladištenja!

Ako se mašina skladišti duže od 30 dana:

- Ispustite gorivo iz rezervoara.
- Uklonite svećicu i ulijte nekoliko kapi motornog ulja u cilindar. Okrenite motor nekoliko puta pomoću ručke startera kako bi se ulje ravnomerno rasporedilo u unutrašnjosti cilindra. Očistite i ponovno postavite svećicu.
- Mašinu dobro pokrijte i skladištite na suvo i čisto mesto.

33.4 Odlaganje



Pridržavajte se nacionalnih propisa o odlaganju otpada. Nemojte odlagati mašinu, komponente mašine ili radna sredstva s ostalim otpadom. Ako je potrebno, obratite se lokalnim vlastima za informacije o dostupnim opcijama odlaganja. Kupovinom nove mašine ili ekvivalentne opreme od vašeg prodavca, prodavac je dužan u određenim zemljama da pravilno odloži vašu staru mašinu.



34 ELŐSZÓ (HU)

Tisztelt Vásárló!

Ez a használati útmutató információkat és fontos tudnivalókat tartalmaz a ZI-BR160Y BETONTÖ,ÖRÍTŐ, a továbbiakban „gép” üzembe helyezésére és kezelésére vonatkozó információkat és fontos megjegyzéseket tartalmaz.



A használati útmutató a gép része és a géppel együtt meg kell őrizni. Őrizze meg későbbi használatra egy megfelelő, a kezelő (felhasználó) számára könnyen elérhető, portól és nedvességtől védett helyen, és mellékelje a géphez, amennyiben továbbadja harmadik félnek!

Tartsa be különösen a biztonság fejezetben foglaltakat!

Termékeink folyamatos továbbfejlesztése miatt az ábrák és a tartalom kis mértékben eltérhetnek. Ha hibát észlel, kérjük, értesítsen minket.

Műszaki változtatások joga fenntartva!

Ellenőrizze a küldeményt átvételkor, és haladéktalanul jelezzen minden esetleges reklamációt a szállítólevélen!

A szállítási károkat külön jelezze nekünk 24 órán belül.

A nem jelzett szállítási károkért a Zipper nem vállal felelősséget.

Szerzői jog

© 2021

Ez a dokumentáció szerzői jogvédelem alatt áll. Minden jog fenntartva! Különösen az utánnymás, a fordítás, valamint a fényképek és ábrák átvételét követjük jogi úton.

Az illetékes bíróság a Linz járásbíróság vagy a 4707 Schlüsslberg helységben illetékes bíróság.

Ügyfélszolgálat címe

ZIPPER MASCHINEN GmbH
Gewerbepark 8, A-4707 Schlüsslberg
AUSTRIA
Tel.: +43 7248 61116-700
Mail: info@zipper-maschinen.at



35 BIZTONSÁG

Ez a rész információkat és fontos tudnivalókat tartalmaz a gép üzembe helyezésével és kezelésével kapcsolatban.



A biztonsága érdekében, üzembe helyezés előtt olvassa el gondosan a jelen használati útmutatót. Ez lehetővé teszi a gép biztonságos kezelését, és ezzel elkerülheti a félreértéseket és a személyi és anyagi károkat. Vegye figyelembe ezenkívül a gépen elhelyezett szimbólumokat és piktogramokat, valamint a biztonsági és veszélyességi tudnivalókat!

35.1 Rendeltetésszerű használat

A gépet kizárólag az alábbi műveletekre használja: betonlap *tömörítéséhez*.

Egy ezen túlmenő használatért és az ebből származó anyagi károkért vagy személyi sérülésekért a ZIPPER-MASCHINEN nem vállal felelősséget és nem nyújt garanciát.

35.1.1 Műszaki korlátozások

A gép az alábbi környezeti feltételek között használható:

Rel. páratartalom:	max. 70%
Hőmérséklet (üzemi)	+5 °C és +40 °C között
Hőmérséklet (szállítás, raktározás)	-25 °C és +50 °C között

35.1.2 Tiltott használat / veszélyekkel járó hibás használat

- A gép használata a megfelelő fizikai és szellemi alkalmasság hiányában
- Ne használja a gépet a használati útmutató ismerete nélkül
- A gépen eszközölt szerkezeti módosítások
- A gép üzemeltetése a jelen útmutatóban megadott műszaki határértékeken kívül
- A gépre szerelt biztonsági jelzések eltávolítása
- A gép biztonsági berendezéseinek módosítása, megkerülése vagy használaton kívül helyezése

Nem rendeltetésszerű használat, ill. a jelen útmutatóban foglalt leírások és útmutatók figyelmen kívül hagyása esetén a Zipper Maschinen GmbH-val szemben támasztott összes garanciális követelés és kártérítési igény érvénytelenné válik.

35.2 A felhasználóval szemben támasztott követelmények

A gépet egyszemélyes használatra tervezték. A gép kezelésének feltétele a megfelelő fizikai és szellemi alkalmasság, valamint a használati útmutatóban foglaltak ismerete és megértése. Azok a személyek, akik fizikai, érzékszervi vagy szellemi képességeik, illetve tapasztalatlanságuk vagy ismereteik hiánya miatt nem képesek a gép biztonságos kezelésére, a gépet kizárólag egy felelős személy felügyelete mellett vagy utasítását követve használhatják.

Vegye figyelembe, hogy a helyi törvények és rendelkezések meghatározhatják a kezelő minimális életkorát és korlátozhatják a gép használatát!

A munka elkezdése előtt vegye fel az egyéni védőeszközöket.

Az elektromos alkatrészekon vagy üzemi eszközökön munkálatokat kizárólag villanyszerelők végezhetnek vagy villanyszerelő felügyelete mellett lehet végezni.



35.3 Általános biztonsági útmutatások

A hibás működés, a károk és az egészségkárosodások elkerülése érdekében a géppel történő munkavégzés során az általános munkabiztonsági szabályokon kívül az alábbi pontokat kell figyelembe venni:

- Üzembe helyezése előtt ellenőrizze a gép teljességét és megfelelő működését.
- Gondoskodjon a megfelelő helyről a gép körül.
- Gondoskodjon a megfelelő megvilágításról a munkahelyen.
- Csak kifogástalan szerszámokat használjon, amelyek nem repedtek és nem rendelkeznek egyéb hibákkal (pl. nem deformálódtak).
- Mielőtt bekapcsolná a gépet, távolítsa el a szerszámkulcsokat és az egyéb beállítószerszámokat.
- Tartsa távol az akadályokat a gép környezetétől.
- Soha ne hagyja felügyelet nélkül a bekapcsolt gépet. A munkaterület elhagyása előtt állítsa le a gépet és biztosítsa a véletlen vagy az illetéktelen újraindítás ellen.
- A gépet csak olyan személyek üzemeltethetik, tarthatják karban vagy javíthatják, akik jártasak a gép kezelésében, és tisztában vannak a munkák során fellépő lehetséges veszélyekkel.
- Győződjön meg, hogy az illetéktelen személyek a betartsák a biztonsági távolságot a géppel szemben, és különösen a gyerekeket tartsa távol a géptől.
- Ha a géppel dolgozik, ne viseljen laza ékszereket, bő ruházatot, nyakkendőt, ha hosszú a haja, ne viselje kibontva.
- Viseljen szűk munkaruhát és megfelelő védőfelszerelést (acélorrú biztonsági lábbelit, védőkesztyűt, védőszemüveget, hallásvésőt stb.)
- A beállító-, átszerelési, tisztítási, karbantartási vagy fenntartási stb. munkák előtt állítsa le a gépet. A munkák megkezdésével várja meg, amíg a gépen az összes szerszám, ill. a gép összes alkatrésze teljesen leáll, és biztosítsa a gépet a véletlen visszakapcsolás ellen.
- Fáradság, figyelmetlenség esetén ill. gyógyszer, alkohol vagy kábítószer hatása alatt tilos a géppel munkát végezni!

35.4 Erre a gépre vonatkozó különleges biztonsági utasítások

- Dolgozzon összpontosítva, biztonságtudatosan, és mindig ügyeljen a munka közben a biztonságos ÁLLASRA!
- Használatnál a maximálisan megengedett lejtő 10°.
- Figyelem az egyenetlen felületeken, valamint a lejtős felületeken!
- Tilos a munkavégzés a jeges és egyéb okokból csúszós talajon.
- A csúszás/felbukás/lezuhanás a komoly és halálos sérülések legfőbb oka. Vigyázzon az egyenetlen és csúszós talajoknál.
- Tankolás közben tilos a tűz, a nyílt láng használata és a dohányzás.
- Szigorúan tilos tankolni járó motor mellett, vagy ha a gép alkatrészei még forrók.
- Csak kültéren, valamint jól szellőztetett helyeken tankoljon.
- A kifolyt üzemanyagot azonnal törölje fel.
- Az üzemanyag fokozottan tűzveszélyes.
- Égésveszély! Az üzemelés alatt forró kipufogógázok áramlanak ki a géprészekből, így a porlasztó és a motor felforrósodhatnak.
- A gépet csak kültéren vagy jól szellőztetett helyiségekben szabad használni.
- A gépet csak azután szabad eltávolítani, miután az összes alkatrésze teljesen kihűlt.

35.5 Veszélyességi útmutatás

A rendeltetésszerű használat ellenére is jelen lehetnek fennmaradó kockázatok.

- Vibráció miatt fennálló veszély: A kezelőnek célszerű rendszeres időközönként szünetet tartani, és elkerülni a túl hosszú munkaidőt a géppel, ellenkező esetben zavar állhat be a vérkeringésbe és az ízületek rendkívül megterhelődnek.
- Munkakörnyezet miatti veszély: Figyeljen az el nem kerített fúrásokra és az egyéb veszélyes helyekre a környezetében.
- Zaj okozta veszély: A hallásvédelem nélküli munka tartósan károsíthatja a hallását.



A gép felépítése és szerkezete miatt a gép kezelésekor fennállhatnak olyan veszélyes helyzetek, amelyeket a jelen használati útmutatóban az alábbi módon jelöltünk:

VESZÉLY



Egy ilyen biztonsági útmutatás egy közvetlen veszélyes helyzetre hívja fel a figyelmet, amely halált vagy súlyos sérüléseket okoz, amennyiben azt nem kerülik el.

FIGYELMEZTETÉS



Egy ilyen biztonsági útmutatás egy lehetséges veszélyes helyzetre hívja fel a figyelmet, amely súlyos sérüléseket vagy akár halált is okozhat, amennyiben azt nem kerülik el.

VIGYÁZAT



Egy ilyen biztonsági útmutatás egy lehetséges veszélyes helyzetre hívja fel a figyelmet, amely csekély vagy könnyű sérüléseket okozhat, amennyiben azt nem kerülik el.

ÉRTESÍTÉS



Egy ilyen biztonsági útmutatás egy lehetséges veszélyes helyzetre hívja fel a figyelmet, amely anyagi károkat okozhat, amennyiben azt nem kerülik el.

Az összes biztonsági intézkedés ellenére a józan ítélőképesség és a megfelelő műszaki képesség/képzés a legfontosabb biztonsági tényező a gép hibátlan kezelése során. **A biztonságos munkavégzés elsősorban Önön múlik!**

36 ÖSSZESZERELÉS

36.1 Szállítási terjedelem ellenőrzése

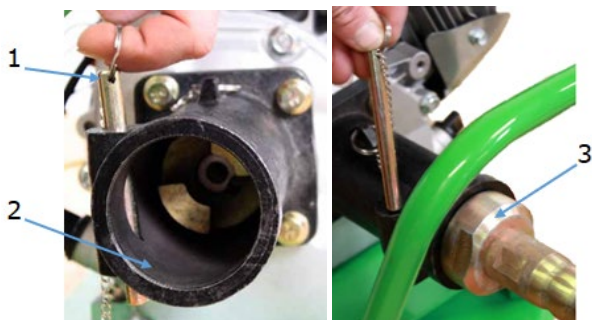
A látható szállítási sérüléseket mindig jegyezze fel a szállítólevélre, és után azonnal ellenőrizze a gépet szállítási sérülések, hiányzó vagy sérült alkatrészek szempontjából. A gépkárosodásokat vagy hiányzó részeket azonnal jelentse a kereskedőnek, illetve a szállítónak.

36.2 Üzemelési útmutatások

ÉRTESÍTÉS



Az első 10 üzemórában semmiképpen ne járassa teljes fordulatszámra a motort, mivel az összes mozgó alkatrésznek előbb egymáshoz kell illeszkedniük. Ezután az időperiódus után a motor maximális teljesítménnyel működik. Az utasítás figyelmen kívül hagyása esetén a gép élettartama jelentősen lerövidül.



A tömlő csatlakoztatása

- Húzza ki a biztosítószeget (1) a tömlő rögzítőcsonkjából (2).
- Helyezze be a tömlőcsatlakozót (3) a rögzítőcsonkba, és biztosítsa a biztosítószeeggel.

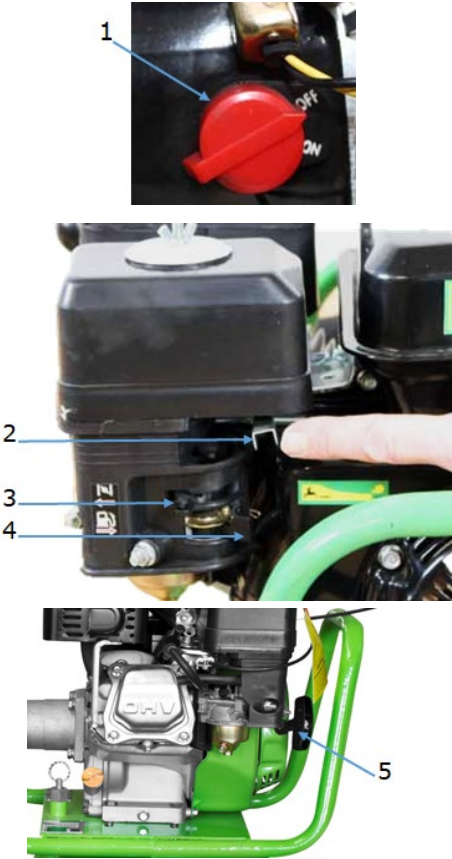


37 ÜZEMELÉS

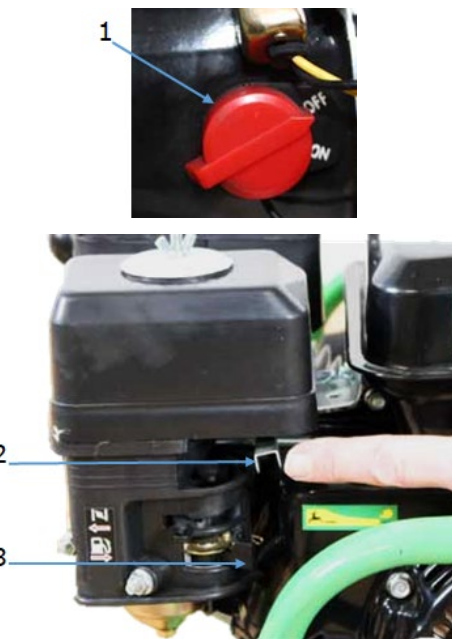
A gépet csak kifogástalan állapotban működtesse. Üzemelés előtt végezzen szemrevételezést. Pontosan ellenőrizze a biztonsági berendezéseket, az elektromos vezetékeket és a kezelőelemeket. Ellenőrizze a csavarkötések sérüléseit és szilárd állapotát.

37.1 Használat

37.1.1 Elindítás

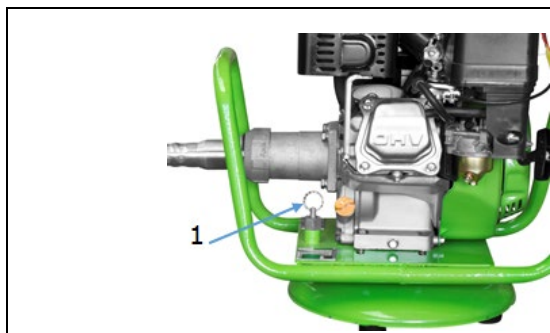
	<p>Hidegindítás:</p> <ul style="list-style-type: none">• Fordítsa el a gyújtást (1) az ON (BE) állásba.• Tekerje alapjázatba (jobbra) a gázsabályzó kart (2).• Nyissa ki (jobb állásba) a benzincsapot (4).• Kapcsolja be (bal állásba) a hidegindítót (3).• Most húzza meg erősen az indítófogantyút (5). Ha nem indul be a gép, adjon több gázt.• Ha több gázt adott, és a motor elindult, kapcsolja vissza alapjázatba.• Kapcsolja ki (jobb állásba) a hidegindítót (3).• Járassa a motort 3 percig, mielőtt elkezdené a munkát a géppel.• Állítsa be a kívánt fordulatszámot, és kezdje el a munkát a géppel. <p>Melegindítás:</p> <ul style="list-style-type: none">• Hagyja kikapcsolva a hidegindítót (3).• Ettől eltekintve, járjon el ugyanúgy, mint a hidegindításnál.
--	---

37.1.2 Leállítás

	<ul style="list-style-type: none">• Tekerje vissza alapjázatba a gázsabályzó kart (2).• Kapcsolja ki a gyújtást (1) (állítsa OFF/KI állásba).• Zárja el a benzincsapot (3).• Várja meg, amíg a gép teljesen leáll, mielőtt letenné a tömlőt.• Ha esetleg tárolni szeretné a gépet, mindenképpen várja meg, amíg a gép kihűlt.
---	---



37.2 A gép elhelyezése



- Helyezze a gépet egy sima felületre.
- Húzza fel a reteszelőcsapot (1).
- Fordítsa el kissé a gépet, hogy ismét el tudja engedni a csapot anélkül, hogy a csap ismét reteszelné a gépet.
- A következő szállítás előtt a gépet ismét reteszelni kell!

38 TISZTÍTÁS, KARBANTARTÁS, TÁROLÁS, ÁRTALMATLANÍTÁS

VIGYÁZAT



Bekapcsolt gépnél ne végezzen tisztítási, karbantartási vagy ellenőrzési munkákat a gépen!

Ezért: Karbantartási munkálatok előtt kapcsolja ki és hagyja lehűlni a gépet!

38.1 Tisztítás

Tisztítsa meg a gépet és a tömlőt a betontól, sártól, portól és az egyéb szennyeződésektől. A gépházat nedves ruhával és adott esetben egy kis, kereskedelemben kapható tisztítószerrel tisztítsa meg.

ÉRTEŚÍTÉS



Az oldószerek, az agresszív vegyszerek vagy súrolószerek károsítják a gépet!

Ezért: Tisztításhoz csak vizet használjon, adott esetben enyhe tisztítószerrel!

38.2 Karbantartás

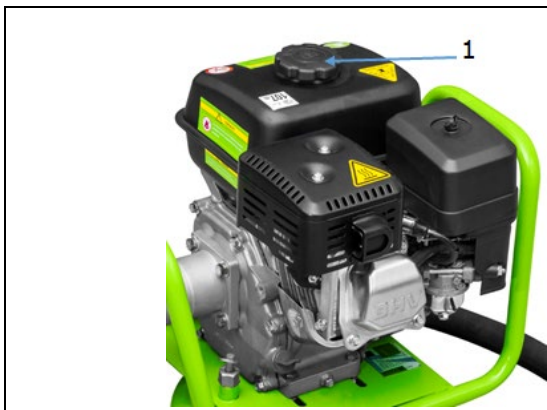
A gép alig igényel karbantartást és csak néhány olyan része van, amelyet az üzemeltetőnek karban kell tartania. A gép biztonságát befolyásoló üzemzavarokat és hibákat azonnal hárítsa el. Javítási munkákat a gépen csak szakember végezhet!

38.2.1 Fenntartás és karbantartási terv

A gép karbantartásának ellenőrzése	
Laza vagy elveszett csavarok	Minden nap üzembe helyezés előtt
Bármely alkatrész sérülése	Minden nap üzembe helyezés előtt
Ellenőrizze a motorolajszintet	Minden nap üzembe helyezés előtt
Tisztítsa meg a gépet.	Minden nap üzembe helyezés után
Tisztítsa meg a gyújtógyertyát	25 üzemóránként
Tisztítsa meg a levegőszűrőt	20-30 üzemóránként

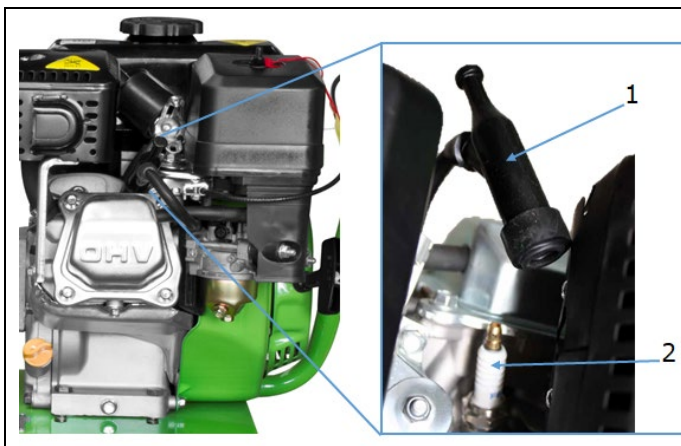


38.2.2 Tankolás



- **A gép benzinnel üzemel.**
- **Tankolásakor ügyeljen arra, hogy ne kerüljön idegen anyag a tartályba, használja tehát mindig a tanksapka (1) alatt található szűrőt.**
- Használjon ólommentes benzint. Ez jóval kevésbé káros a környezetre.

38.2.3 Tisztítsa meg a gyújtógyertyát



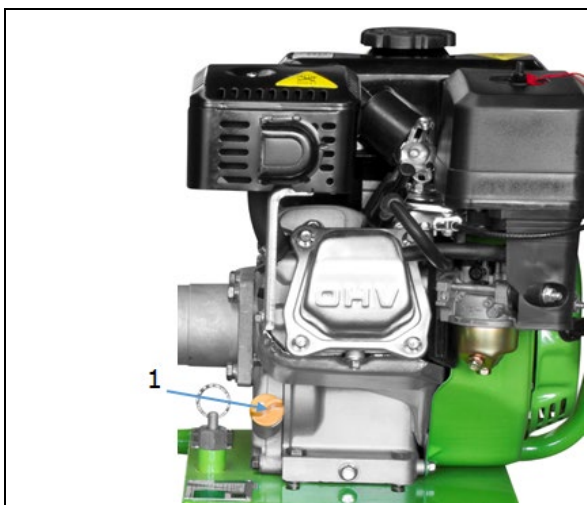
- Vegye le a gyújtógyertyasapkát (1). Lazítsa meg és óvatosan vegye ki a gyújtógyertyát (2). Tisztítsa meg a gyújtógyertyát egy kis kefével a koromlerakódásoktól, stb.
- Az érintkezők távolsága a két érintkező között legyen kb. 0,5 mm vagy kb. egy hitelkártyányi.

38.2.4 A motorolajszint ellenőrzése

ÉRTESEÍTÉS




A túl alacsony motorolajszint a motor károsodásához vezethet és lerövidíti a gép élettartamát. Ellenőrizze minden indítás előtt a motorolajszintet és, ha szükséges, pótolja a motorolajat.



- A motorolajszint ellenőrzéséhez helyezze a gépet egy biztonságos, egyenes felületre. Állítsa le a motort és hagyja kikapcsolva tíz percen keresztül, hogy a körforgásban lévő olaj összegyűlhessen az olajteknőben.
- Csavarja ki az olajszint-ellenőrző pálcát (1), és ellenőrizze az olajszintet.
- Túl alacsony motorolajszint esetén mindenképpen töltsön be olajat, mielőtt ismét elindítaná a gépet.



38.2.5 Tisztítsa meg a levegőszűrőt

	<ul style="list-style-type: none">• Az eldugult, szennyezett levegőszűrő jelentősen csökkenti a motor teljesítményét!• Oldja ki a szárnyas anyát (1) és emelje le a levegőszűrőt a gépről.• Ezután szerelje szét az alkatrészeire.• Tisztítsa meg óvatosan folyó vízzel a levegőszűrőt (2). Csavarja ki. Hagyja megszáradni. Csepegtessen egy csepp motorolajat a szűrőre.• Szerelje vissza a levegőszűrőt.
---	---

38.3 Tárolás

Tárolás előtt a gépnek le kell hűlnie, és a gépet meg kell tisztítani.

Ha a gépet 30 napnál több ideig tárolja:

- Eressze le az üzemanyagot a tartályból.
- Vegye ki a gyújtógyertyákat és csepegtessen néhány csepp olajat a hengerbe. Forgassa meg az indítógantyú meghúzásával néhány fordulattal a motort, hogy az olaj megfelelően el tudjon oszolni a hengerben. Tisztítsa meg és helyezze vissza a gyújtógyertyát.
- A gépet jól fedje le és tárolja száraz és tiszta helyen.

38.4 Ártalmatlanítás



Vegye figyelembe a nemzeti hulladékkezelési előírásokat. A gépet, a gép alkatrészeit és az üzemeltetési eszközöket ne dobja a háztartási szemétbe. Vegye fel adott esetben a kapcsolatot a helyi hatóságokkal a rendelkezésre álló ártalmatlanítási lehetőségekkel kapcsolatos információkért.

Ha a szakkereskedésben új gépet vagy egyenértékű készüléket vásárol, akkor bizonyos országokban a régi készüléket kötelesek visszavenni.



39 ERSATZTEILE / SPARE PARTS / PIÈCES DE RECHANGE / PIEZAS DE RECAMBIO / REZERVNI DIJELOVI / REZERVNI DELOVI / PÓTALKATRÉSZEK

39.1 Ersatzteilbestellung / Spare parts order / Commande de pièces détachées / Pedido de piezas / Narudžba rezervnih dijelova / Naručivanje rezervnih delova / Pótalkatrész-rendelés

(DE) Mit ZIPPER-Ersatzteilen verwenden Sie Ersatzteile, die ideal aufeinander abgestimmt sind. Die optimale Passgenauigkeit der Teile verkürzen die Einbauzeiten und erhöhen die Lebensdauer.

HINWEIS



Der Einbau von anderen als Originalersatzteilen führt zum Verlust der Garantie!

Daher gilt: Beim Tausch von Komponenten/Teilen nur Originalersatzteile verwenden

Beim Bestellen von Ersatzteilen verwenden Sie bitte das Serviceformular, das Sie am Ende dieser Anleitung finden. Geben Sie stets Maschinentype, Ersatzteilnummer sowie Bezeichnung an. Um Missverständnissen vorzubeugen, empfehlen wir mit der Ersatzteilbestellung eine Kopie der Ersatzteilzeichnung beizulegen, auf der die benötigten Ersatzteile eindeutig markiert sind.

[Bestelladresse sehen Sie unter Kundendienstadressen im Vorwort dieser Dokumentation.](#)

(EN) With ZIPPER spare parts you use parts that are attuned to each other shorten the installation time and elongate your products lifespan.

NOTICE



The installation of other than original spare parts voids the warranty!

So you always have to use original spare parts

When you place a spare parts order please use the service formula you can find in the last chapter of this manual. Always take a note of the machine type, spare parts number and part name. We recommend to copy the spare parts diagram and mark the spare part you need.

[You find the order address in the preface of this operation manual.](#)

(FR) Pour les machines ZIPPER utiliser toujours des pièces de rechange pour réparer la machine. Le réglage optimal de pièces réduit le temps d'installation et préserve la vie de la machine.

AVIS



L'installation de pièces de rechange non d'origine annule la garantie!

Utiliser toujours des pièces de rechange d'origine ZIPPER.

Pour commander des pièces détachées, s'il vous plaît utiliser le formulaire de service qui est la fin de ce manuel. Toujours entrer le type de machine et le numéro de la pièce de rechange et le nom de la pièce. Pour éviter les malentendus, il est recommandé une copie du schéma de vue explosé dans lequel vous marquez clairement les pièces de rechange nécessaires.

[Vous trouverez notre adresse sur la préface de ce manuel.](#)

(ES) Con las piezas de recambio originales de ZIPPER utilizará piezas que están en sintonía con las demás piezas, acortando el tiempo de instalación y alargando la vida útil de la máquina.

AVISO



¡La instalación de piezas no originales, hace nula la garantía. ¡Use sólo repuestos originales!

Envíe su pregunta sobre las piezas que necesite al revendedor donde compró la máquina o al Atención al Cliente de ZIPPER.



Para pedir piezas de recambio utilice el formulario del servicio de atención al cliente que encontrará al final del presente manual. Indique siempre el tipo de máquina, la referencia de la pieza de recambio y la denominación. Para evitar malentendidos, se recomienda adjuntar al pedido una copia del esquema de piezas de recambio en [Puede encontrar la dirección de pedidos en el prefacio de este manual de instrucciones.](#)

(HR) Uz ZIPPER rezervne dijelove koristite rezervne dijelove koji su međusobno idealno usklađeni. Optimalna točnost dijelova skraćuje vrijeme ugradnje i produžuje životni vijek.

NAPOMENA



Ugradnja neoriginalnih rezervnih dijelova poništava jamstvo!

Stoga vrijedi: Prilikom zamjene komponenti/dijelova koristite samo originalne rezervne dijelove

Prilikom naručivanja rezervnih dijelova, koristite servisni obrazac koji ćete pronaći na kraju ovih uputa za uporabu. Uvijek navedite tip stroja, broj rezervnog dijela i oznaku. Kako bismo spriječili nesporazume, preporučamo da uz narudžbu rezervnih dijelova dodate kopiju crteža rezervnih dijelova, na kojoj su potrebni rezervni dijelovi jasno označeni.

[Za adresu naručivanja pogledajte adrese korisničke službe u predgovoru ove dokumentacije.](#)

(HR) Uz ZIPPER rezervne delove koristite rezervne delove koji su međusobno idealno usklađeni. Optimalna tačnost delova skraćuje vreme ugradnje i produžava životni vek.

NAPOMENA



Ugradnja neoriginalnih rezervnih delova poništava garanciju!

Stoga važi: Prilikom zamene komponenti/delova koristite samo originalne rezervne delove

Prilikom naručivanja rezervnih delova, koristite servisni obrazac koji ćete pronaći na kraju ovog uputstva za upotrebu. Uvek navedite tip mašine, broj rezervnog dela i oznaku. Kako bismo sprečili nesporazume, preporučujemo da uz porudžbinu rezervnih delova dodate kopiju crteža rezervnih delova, na kojoj su potrebni rezervni delovi jasno označeni.

[Za adresu naručivanja pogledajte adrese korisničke službe u predgovoru ove dokumentacije.](#)

(HU) A ZIPPER pótalkatrészekkel ideálisan egymásra hangolt pótalkatrészeket kap. Az alkatrészek optimális illeszkedési pontossága lerövidíti a beépítés idejét és meghosszabbítja a részek élettartamát.

ÉRTESÍTÉS



Az eredeti alkatrészekről eltérő alkatrészek beépítésével a garancia megszűnik!

Ezért: Csak eredeti alkatrészeket használjon alkatrészek/egységek cseréjéhez

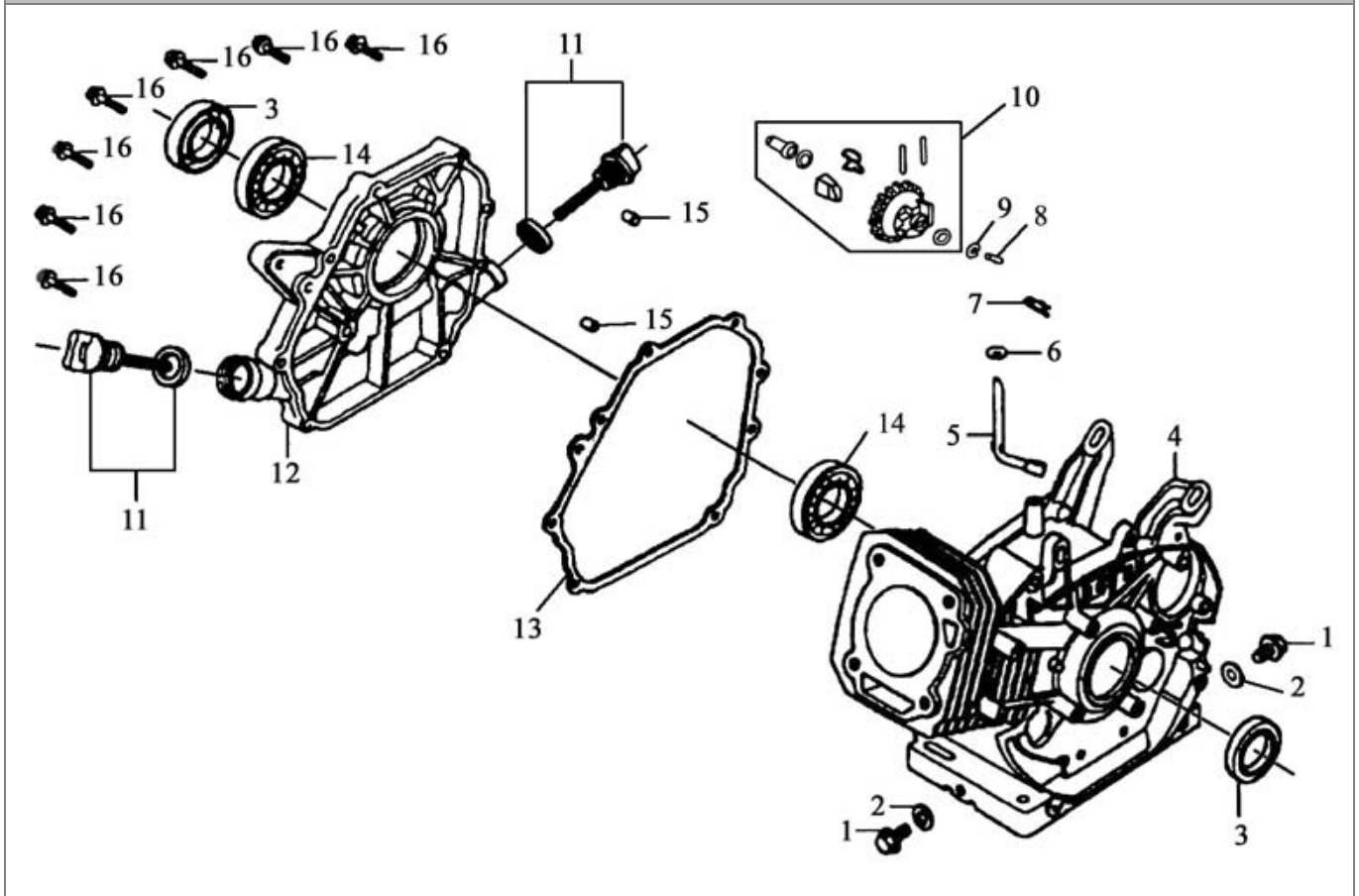
Pótalkatrész rendelésekor használja az útmutató végén található szervizúrlapot. Mindig adja meg a géptípust, a pótalkatrész számát valamint a leírását. Félreértések elkerülése végett javasoljuk, hogy a pótalkatrész rendelésénél mellékelje a pótalkatrész rajzának másolatát, amelyen a pótalkatrész egyértelműen meg van jelölve.

[A rendelési címet ennek a dokumentációnak az előszójában, az ügyfélszolgálati címek között találja.](#)



39.2 Explosionszeichnung / exploding view / Vue éclatée / Vista de despiece / Shematski prikaz / Šematski prikaz / Robbantott rajz

Crankshaft case-assembly

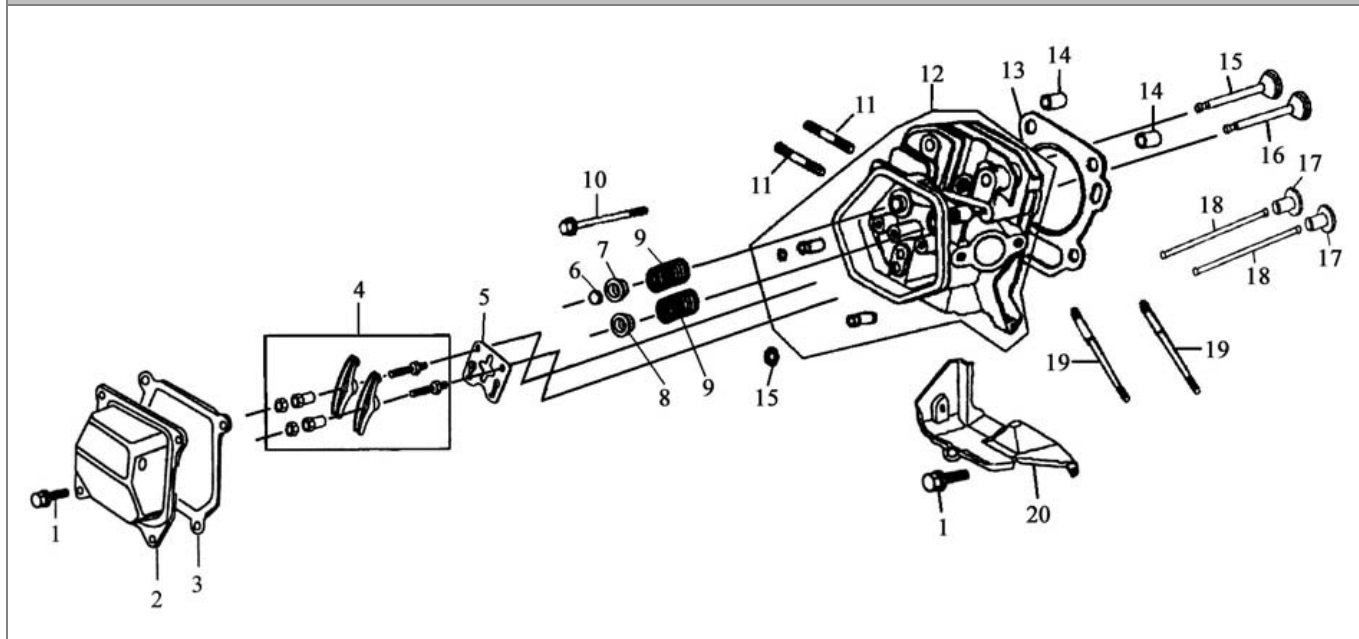


Pos.	Name	Pcs.
1	Drain plug	2
2	Washer, drain plug	2
3	Oil seal, crankshaft	2
4	Crankshaft case	1
5	Regulating sway bar	1
6	Washer	1
7	Split pin	1
8	Regulating shaft	1

Pos.	Name	Pcs.
9	Snap ring	1
10	Driven gear assembly	1
11	Dipstick with seal	2
12	Case cover, crankshaft case	1
13	Gasket, crankshaft case	1
14	Bearing 6205	2
15	Set pin Ø8x14	2
16	Bolt M8x35	6



Cylinder head and cylinder head cover-assembly

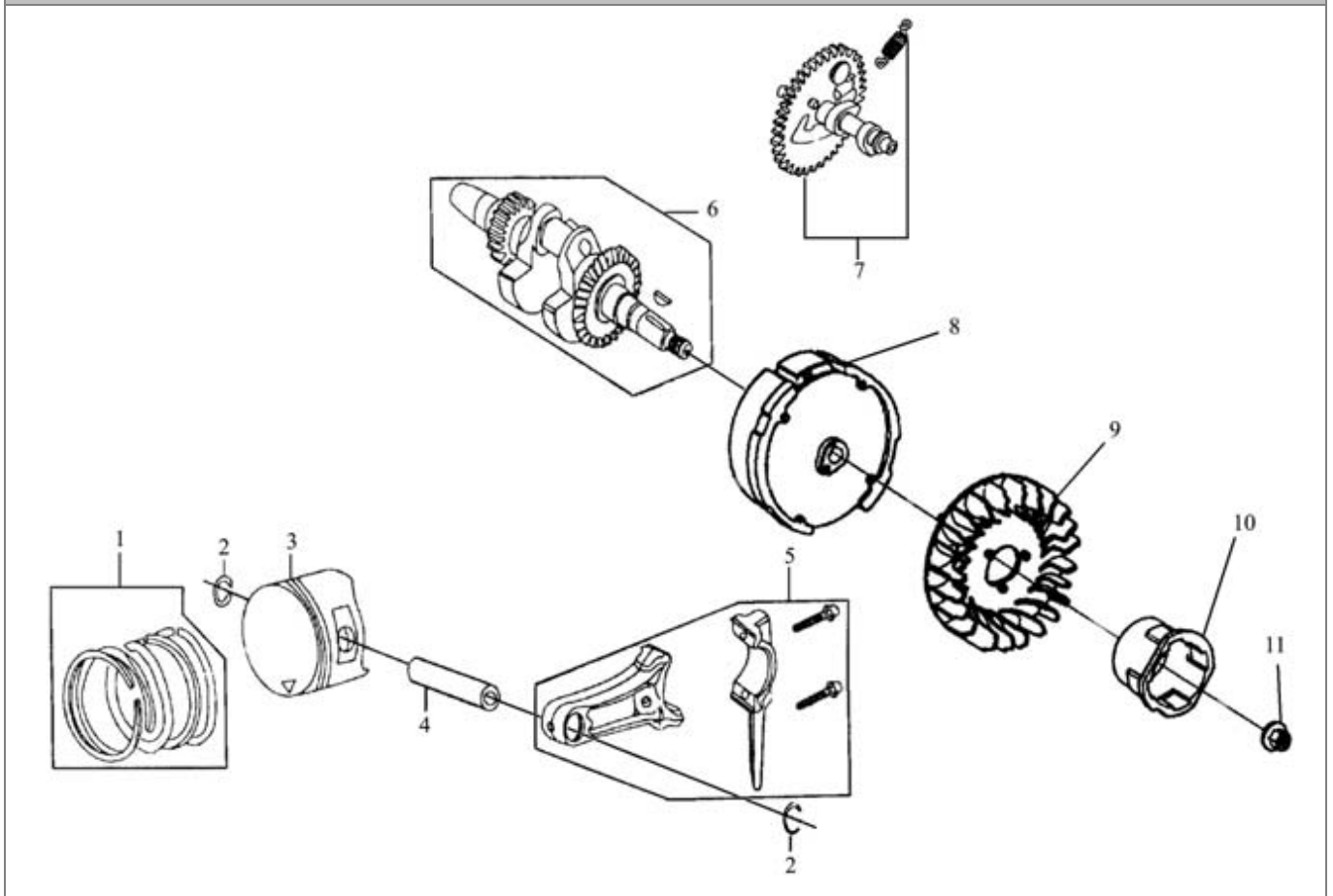


Pos.	Name	Pcs.
1	Bolt M6x12	6
2	Cylinder head cover	1
3	Gasket, cylinder head cover	1
4	Valve rocket assembly	1 (2x)
5	Push guide	1
6	Cap	1
7	Exhaust spring seat	1
8	Intake spring seat	1
9	Valve spring	2
10	Bolt M8x60	4

Pos.	Name	Pcs.
11	Stud A M8x34	2
12	Cylinder head assembly	1
13	Cylinder head gasket	1
14	Set pin	2
15	Exhaust valve	1
16	Intake valve	1
17	Tappet	2
18	Pusher	2
19	Stud A M6x112	2
20	Lead wind cover	1



Crankshaft and camshaft assembly

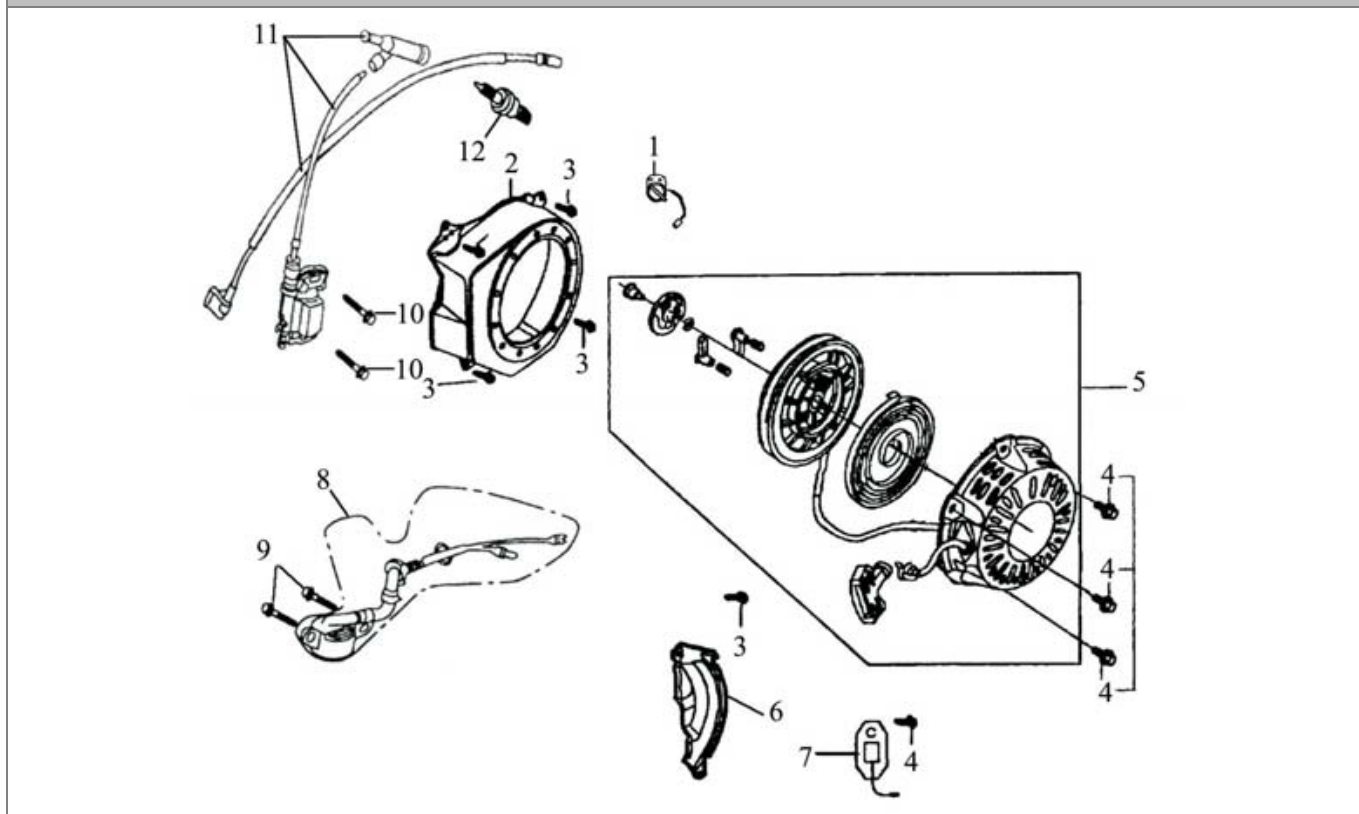


Pos.	Name	Pcs.
1	Piston ring set	1
2	Piston pin circlip	2
3	Piston	1
4	Piston pin	1
5	Connect rod assembly	1
6	Crankshaft assembly	1

Pos.	Name	Pcs.
7	Camshaft assembly	1
8	Fly wheel	1
9	Fly wheel fan	1
10	Starting flange	1
11	Nut M14x1,5	1



Recoil starter and ignition coil assembly

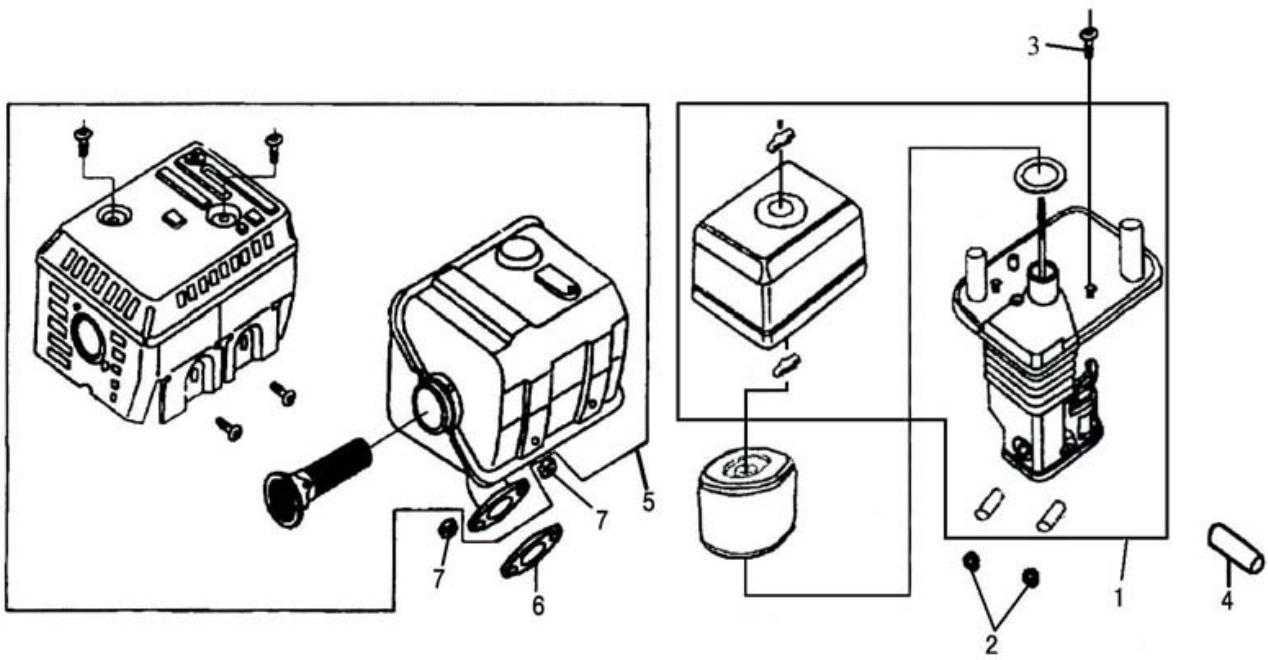


Pos.	Name	Pcs.
1	Engine switch	1
2	Fan hood	1
3	Bolt M6x12	5
4	Bolt M6x8	4
5	Recoil starter assembly	1
6	Shroud comp.	1

Pos.	Name	Pcs.
7	Diode	1
8	Oil sensor	1
9	Bolt M6x14	2
10	Bolt M6x22	2
11	Ignition coil assembly	1
12	Spark plug F6RT CU	1



Air filter assembly and muffler

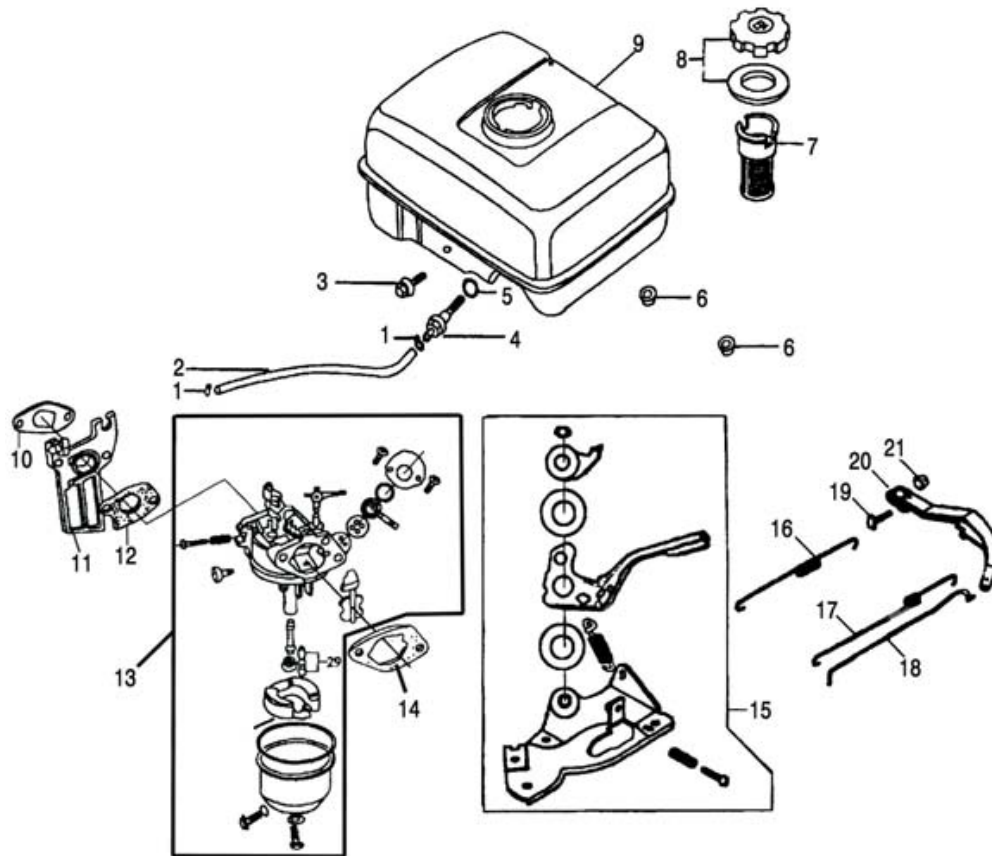


Pos.	Name	Pcs.
1	Air filter assembly	1
2	Nut M6	2
3	Bolt M6x22	1
4	Air duck	1

Pos.	Name	Pcs.
5	Exhaust muffler assembly	1
6	Exhaust gasket	1
7	Nut M8	2



Fuel supply system




Pos.	Name	Pcs.
1	Pipe clamp	2
2	Fuel pipe Ø435x170	1
3	Bolt M6x28	1
4	Connection, fuel pipe	1
5	Packing ring	1
6	Nut M6	2
7	Filter cap	1
8	Fuel tank cup	1
9	Fuel tank	1
10	Inlet gasket	1
11	Connection block	1

Pos.	Name	Pcs.
12	Carburettor gasket	12
13	Carburettor assembly	13
14	Air filter gasket	14
15	Regulating control assembly	15
16	Back spring	16
17	Regulating spring	17
18	Pushing rod	18
19	Lock bolt	19
20	Regulating arm	20
21	Bolt M6	21



40 EU KONFORMITÄTSERKLÄRUNG / CE-CERTIFICATE OF CONFORMITY / DÉCLARATION DE CONFORMITÉ / DECLARACIÓN DE CONFORMIDAD / EU IZJAVA O SUKLADNOSTI / EU IZJAVA O USAGLAŠENOSTI / EU MEGFELELŐSÉGI NYILATKOZAT

	Inverkehrbringer / Distributor Z.I.P.E.R® Maschinen GmbH AT-4707 Schlüsslberg, Gewerbepark 8 Tel.: +43 7248 61116-700 www.zipper-maschinen.at info@zipper-maschinen.at
Bezeichnung / name / Nom / Denominación / Oznaka / Oznaka / Megnevezés	
Betonverdichter / concrete Compactor / Vibrateur de Béton / Vibrador de Hormigón / Vibrator za beton / Vibrator za beton / Betontömörítő	
Typ / model / Type / Modelo / Tip / Tip / Típus	
ZI-BR160Y	
EU-Richtlinien / EC-directives / Directives CE / Directivas CE / EU direktive / EU direktive / EU- irányelvek	
<ul style="list-style-type: none">• 2006/42/EC• 2016/1628 (EU-type approval No. e13*2016/1628*2016/1628SRA1/P*0076)	
Angewandte Normen / applicable Standards / Normes applicables / Normas aplicables / Primenjeni standardi / Primenjeni standardi / Alkalmazott szabványok	
<ul style="list-style-type: none">• EN 12649:2008,• EN ISO 12100-2:2003+A1:2009	

(DE) Hiermit erklären wir, dass die oben genannten Maschinen aufgrund ihrer Bauart in der von uns in Verkehr gebrachten Version den grundlegenden Sicherheits- und Gesundheitsanforderungen der angeführten EU-Richtlinien entsprechen. Diese Erklärung verliert ihre Gültigkeit, wenn Veränderungen an der Maschine vorgenommen werden, die nicht mit uns abgestimmt wurden.

(EN) Hereby we declare that the above mentioned machines meet the essential safety and health requirements of the above stated EC directives. Any manipulation or change of the machine not being explicitly authorized by us in advance renders this document null and void.

(FR) Nous déclarons par la présente qu'en raison de leur conception, les machines susmentionnées dans la version que nous commercialisons sont conformes aux exigences fondamentales de sécurité et de santé des directives CE mentionnées. Cette déclaration perd sa validité en cas de modifications non convenues avec nous apportées à la machine.

(ES) Por medio de la presente, declaramos que las máquinas arribas mencionadas debido a su concepción y construcción en la versión comercializada por nosotros cumplen todos los requisitos esenciales en materia de seguridad y de salud de las directivas UE mencionadas. Esta declaración perderá su validez en caso de que se lleven a cabo modificaciones en la máquina que no hayan sido acordadas con nosotros.

(HR) Ovime izjavljujemo da su gore navedeni strojevi, zbog svog dizajna u verziji koju smo mi stavili na tržište, u skladu s osnovnim sigurnosnim i zdravstvenim zahtjevima navedenih EU direktiva. Ova izjava gubi valjanost ako se na stroju izvrše izmjene koje nisu prethodno s nama dogovorene.

(SRB) Ovim izjavljujemo da su gore navedene mašine, zbog svog dizajna u verziji koju smo mi stavili na tržište, u skladu s osnovnim sigurnosnim i zdravstvenim zahtevima navedenih EU direktiva. Ova izjava gubi validnost ako se na mašini izvrše izmene koje nisu prethodno s nama dogovorene.

(HU) Kijelentjük, hogy a fent megjelölt gépek az építési módjuk alapján, az általunk forgalomba hozott verzióban megfelelnek a felsorolt EK-irányelvek alapvető biztonsági és egészségügyi előírásainak. Ez a nyilatkozat érvényét veszti, ha a gépen általunk nem engedélyezett módosításokat végeznek.



**EU KONFORMITÄTSERKLÄRUNG / CE-CERTIFICATE OF CONFORMITY /
DÉCLARATION DE CONFORMITÉ / DECLARACIÓN DE CONFORMIDAD / EU IZJAVA O
SUKLADNOSTI / EU IZJAVA O USAGLAŠENOSTI / EU MEGFELELŐSÉGI NYILATKOZAT**

Technische Dokumentation
ZIPPER-MASCHINEN GmbH
4170 Haslach, Marktplatz 4

Schlüsslberg, 07.01.2019
Ort / Datum place/date



ZIPPER MASCHINEN GmbH
Gewerkepark 8 | 4707 Schlüsslberg
AUSTRIA
Tel.: +43 7248 6116-700
Fax: +43 7248 6116-720
info@zipper-maschinen.at
www.zipper-maschinen.at

Gerhard Rad
Gerhard Rad
Geschäftsführer / Director



41 GEWÄHRLEISTUNG (DE)

1.) Gewährleistung:

Die Fa. ZIPPER Maschinen gewährt für mechanische und elektrische Bauteile eine Gewährleistungsfrist von 2 Jahren für den Hobby Einsatz; bei gewerblichem Einsatz besteht eine Gewährleistung von 1 Jahr, beginnend ab dem Erwerb des Endverbrauchers/Käufers. Treten innerhalb dieser Frist Mängel auf, welche nicht auf im Punkt 3 angeführten Ausschlussdetails beruhen, so wird die Fa. Zipper nach eigenem Ermessen das Gerät reparieren oder ersetzen.

2.) Meldung:

Damit die Berechtigung des Gewährleistungsanspruches überprüft werden kann, muss der Käufer seinen Händler kontaktieren; dieser meldet schriftlich den aufgetretenen Mangel am Gerät der Fa. Zipper. Bei berechtigtem Gewährleistungsanspruch wird das Gerät beim Händler von Zipper abgeholt. Retoursendungen ohne vorheriger Abstimmung mit der Fa. Zipper werden nicht akzeptiert und angenommen.

3.) Bestimmungen:

a) Gewährleistungsansprüche werden nur akzeptiert, wenn zusammen mit dem Gerät eine Kopie der Originalrechnung oder des Kassenbeleges vom Zipper Handelspartner beigelegt ist. Es erlischt der Anspruch auf Gewährleistung, wenn das Gerät nicht komplett mit allen Zubehörteilen zur Abholung gemeldet wird.

b) Die Gewährleistung schließt eine kostenlose Überprüfung, Wartung, Inspektion oder Servicearbeiten am Geräte aus. Defekte aufgrund einer unsachgemäßen Benutzung durch den Endanwender oder dessen Händler werden ebenfalls nicht als Gewährleistungsanspruch akzeptiert. Z.B.: Verwendung von falschem Treibstoffen, Frostschäden in Wasserbehältern, Treibstoff über Winter im Benzintank des Gerätes.

c) Ausgeschlossen sind Defekte an Verschleißteilen wie : Kohlebürsten, Fangsäcke, Messer, Walzen, Schneideplatten, Schneideeinrichtungen, Führungen, Kupplungen, Dichtungen, Laufräder, Sageblätter, Spaltkreuze, Spaltkeile, Spaltkeilverlängerungen, Hydrauliköle, Öl,- Luft-u. Benzinfilter, Ketten, Zündkerzen, Gleitbacken usw.

d) Ausgeschlossen sind Schäden an den Geräten verursacht durch: Unsachgemäße Verwendung, Fehlgebrauch des Gerätes; nicht seinem normalen Verwendungszweckes entsprechend; Nichtbeachtung der Bedienungs- u. Wartungsanleitung; Höhere Gewalt; Reparaturen oder technische Änderungen durch nicht autorisierte Werkstätten oder Kunden selbst. Durch Verwendung von nicht originalen Zipper Ersatz- oder Zubehörteilen.

e) Entstandene Kosten (Frachtkosten) und Aufwendungen bei nichtberechtigten Gewährleistungsansprüchen werden nach Überprüfung unseres Fachpersonals dem Kunden oder Händler in Rechnung gestellt.

f) Geräte außerhalb der Gewährleistungsfrist: Reparatur erfolgt nur nach Vorkasse oder Händlerrechnung gemäß des Kostenvoranschlages (inkl. Frachtkosten) der Fa. Zipper.

g) Gewährleistungsansprüche werden nur für den Kunden eines Zipper Händlers, der das Gerät direkt bei der Fa. Zipper erworben hat, gewährt. Diese Ansprüche sind nicht übertragbar bei mehrfacher Veräußerung des Gerätes.

4.) Schadensersatzansprüche und sonstige Haftungen:

Die Fa. Zipper haftet in allen Fällen nur beschränkt auf den Warenwert des Gerätes. Schadensersatzansprüche aufgrund schlechter Leistung, Mängel, sowie Folgeschäden oder Verdienstausfälle wegen eines Defektes während der Gewährleistungsfrist werden nicht anerkannt. Die Fa. Zipper besteht auf das gesetzliche Nachbesserungsrecht eines Gerätes.



42 WARRANTY GUIDELINES (EN)

1.) Warranty:

Company ZIPPER Maschinen GmbH grants for mechanical and electrical components a warranty period of 2 years for amateur use; and warranty period of 1 year for professional use, starting with the purchase of the final consumer. In case of defects during this period, which are not excluded by paragraph 3, ZIPPER will repair or replace the machine at its own discretion.

2.) Report:

In order to check the legitimacy of warranty claims, the final consumer must contact his dealer. The dealer has to report in written form the occurred defect to ZIPPER. If the warranty claim is legitimate, ZIPPER will pick up the defective machine from the dealer. Returned shippings by dealers which have not been coordinated with ZIPPER, will not be accepted and refused.

3.) Regulations:

a) Warranty claims will only be accepted, when a copy of the original invoice or cash voucher from the trading partner of ZIPPER is enclosed to the machine. The warranty claim expires if the accessories belonging to the machine are missing.

b) The warranty does not include free checking, maintenance, inspection or service works on the machine. Defects due to incorrect usage of the final consumer or his dealer will not be accepted as warranty claims either. Some examples: usage of wrong fuel, frost damages in water tanks, leaving fuel in the tank during the winter, etc.

c) Defects on wear parts are excluded, e.g. carbon brushes, collection bags, knives, cylinders, cutting blades, clutches, sealings, wheels, saw blades, splitting crosses, riving knives, riving knife extensions, hydraulic oils, oil/air/fuel filters, chains, spark plugs, sliding blocks, etc.

d) Also excluded are damages on the machine caused by incorrect or inappropriate usage, if it was used for a purpose which the machine is not supposed to, ignoring the user manual, force majeure, repairs or technical manipulations by not authorized workshops or by the customer himself, usage of non-original ZIPPER spare parts or accessories.

e) After inspection by our qualified personnel, resulted costs (like freight charges) and expenses for not legitimated warranty claims will be charged to the final customer or dealer.

f) In case of defective machines outside the warranty period, we will only repair after advance payment or dealer's invoice according to the cost estimate (incl. freight costs) of ZIPPER.

g) Warranty claims can only be granted for customers of an authorized ZIPPER dealer who directly purchased the machine from ZIPPER. These claims are not transferable in case of multiple sales of the machine.

4.) Claims for compensation and other liabilities:

The liability of company ZIPPER is limited to the value of goods in all cases. Claims for compensation because of poor performance, lacks, damages or loss of earnings due to defects during the warranty period will not be accepted. ZIPPER insists on its right to subsequent improvement of the machine.



43 GARANTIE ET SERVICE (FR)

1.) Garantie:

La société ZIPPER Maschinen offre une garantie pour les composants mécaniques et électriques de 2 ans pour une utilisation de bricolage et 1 an pour une utilisation industrielle, à partir de la date d'achat par l'utilisateur final. En cas de défauts au cours de cette période qui ne sont pas exclus par le paragraphe 3 ZIPPER réparera ou remplacera la machine à sa discrétion.

2.) Rapport:

Afin de démontrer la validité de la demande de garantie, l'utilisateur final doit contacter son revendeur. Le revendeur doit en informer par écrit le défaut pour ZIPPER. Si la demande de garantie est légitime, ZIPPER recueillera la machine défectueuse du revendeur. Les livraisons retournées par les distributeurs qui n'ont pas été coordonnées avec ZIPPER ne seront pas acceptées et seront rejetées.

3.) Régulations:

a) Les réclamations de garantie seront acceptées si la machine est accompagnée d'une copie de la facture originale ou du ticket de caisse du distributeur ZIPPER. La garantie expire si les accessoires appartenant à la machine ne sont pas avec la machine pour la collecte.

b) La garantie n'inclut pas le service gratuit, l'entretien, l'inspection ou des travaux sur la machine. Les défauts causés par une mauvaise utilisation de l'utilisateur final ou revendeur ne sont pas acceptés comme garantie. Quelques exemples: les erreurs de carburant, dommages dus au gel de réservoirs d'eau, en gardant le carburant dans le réservoir pendant l'hiver, etc.

c) Défauts des pièces d'usure sont exclus, par exemple, balais en charbon, sacs d'aspirateur, lames, cylindres, lames, embrayages, joints, roues, lames de scie, cales de division, lame inciseur, extensions de cale de division, huiles hydrauliques, les filtres à huile / air / carburant, des chaînes, des bougies, des blocs coulissantes, etc.

d) Sont également exclus les dommages sur la machine, causés par une mauvaise manipulation, si la machine a été utilisée pour en ignorant les instructions d'utilisation, de force majeure, les réparations ou manipulations techniques par des ateliers non autorisés ou par le client lui-même, et l'utilisation des pièces ou accessoires non originaux de ZIPPER.

e) Après vérification par notre technicien qualifié, les réclamations de garantie qui ne sont pas légitimes, le coût de la même (tels que les coûts de transport) et d'autres frais seront à la charge du client final ou le distributeur.

f) Dans le cas des machines défectueux en dehors de la période de garantie, nous réparerons seulement après le paiement avance ou avec facture du revendeur selon l'estimation des coûts (coûts de transport incl.) de ZIPPER.

g) Les réclamations de garantie peuvent être accordées que pour les clients d'un revendeur autorisé ZIPPER qui ont directement acheté la machine de ZIPPER Maschinen. Ces revendications ne sont pas transférables en cas de multiples ventes de la machine.

4.) Demandes d'indemnisation et autres obligations:

La responsabilité de la société est limitée à la valeur de marchandises ZIPPER dans tous les cas. Les réclamations pour les dommages dus à une mauvaise performance, de défauts ou dommages indirects ou perte de revenu due à un défaut pendant la période de garantie ne seront pas acceptées. ZIPPER a le droit d'améliorer l'appareil.



44 GARANTÍA Y SERVICIO (ES)

1.) Garantía:

La empresa ZIPPER Maschinen ofrece una garantía para los componentes mecánicos y eléctricos de 2 años para uso de bricolaje y 1 año para uso industrial, a partir de la fecha de compra por el usuario final. En caso de defectos durante este período, que no son excluidos por el párrafo 3, ZIPPER reparará o reemplazará la máquina a su discreción.

2.) Informe:

Con el fin de comprobar la legitimidad de las reclamaciones de garantía, el usuario final debe ponerse en contacto con su distribuidor. El distribuidor tiene que informar por escrito el defecto ocurrido a ZIPPER. Si la reclamación de garantía es legítima, ZIPPER recogerá la máquina defectuosa al distribuidor. Envíos devueltos por los distribuidores que no han sido coordinadas con ZIPPER, no serán aceptados y serán rechazados.

3.) Condiciones:

a) Sólo se aceptarán reclamaciones de garantía si la máquina va acompañado de la copia de la factura original o el comprobante de caja del distribuidor de ZIPPER. El derecho de garantía expira si los accesorios pertenecientes a la máquina no están junto con la máquina para su recogida.

b) La garantía no incluye revisiones gratis, mantenimiento, inspección o trabajos en la máquina. Los defectos debidos a un uso incorrecto del usuario final o su distribuidor tampoco serán aceptados como garantía. Algunos ejemplos: uso de carburante inadecuado, daños por heladas en los tanques de agua, dejando el combustible en el tanque durante el invierno, etc.

c) Los defectos en piezas de desgaste son excluidos, por ejemplo, escobillas de carbón, bolsas de aspirador, cuchillas, cilindros, hojas de corte, embragues, juntas, ruedas, hojas de sierra, cuñas de división, disco incisor, extensiones de la cuña de división, aceites hidráulicos, filtros de aceite / aire / combustible, cadenas, bujías, bloques de deslizamiento, etc.

d) También están excluidos los daños en la máquina causados por un uso incorrecto o inadecuado, si la máquina se ha utilizado haciendo caso omiso a las instrucciones de utilización, por fuerza mayor, las reparaciones o manipulaciones técnicas de talleres no autorizados o por el propio cliente, el uso de repuestos o accesorios no originales de ZIPPER.

e) Después de la revisión por nuestro personal calificado, por las reclamaciones de garantía no legítimas, los costos de la misma (como por ejemplo los gastos de transporte) y otros gastos, se le cobrarán al cliente final o al distribuidor.

f) Dispositivos fuera del período de garantía: la reparación se produce sólo después del pago por adelantado o a la cuenta del distribuidor de acuerdo con la estimación de los costos (incluyendo los portes) de ZIPPER.

g) Las reclamaciones de garantía sólo pueden concederse para los clientes de un distribuidor autorizado ZIPPER que compró la máquina de manera directa a ZIPPER. Estas reclamaciones no son transferibles en caso de múltiples ventas de la máquina.

4.) Reclamaciones de indemnización y otras obligaciones:

La responsabilidad de la empresa ZIPPER se limita al valor de las mercancías en todos los casos. No se aceptarán reclamaciones por daños y perjuicios debido a los malos resultados, los defectos o daños derivados o la pérdida de ingresos debido a un defecto durante el período de garantía. La empresa ZIPPER está en su derecho de mejorar posteriormente un dispositivo.



45 JAMSTVO (HR)

1.) Jamstvo:

Tvrtka ZIPPER Maschinen daje za mehaničke i električne komponente jamstveni rok od 2 godine za amatersku upotrebu; jamstveni rok od 1 godine za profesionalnu uporabu, počevši od datuma kupnje od strane krajnjeg korisnika/kupca. U slučaju kvarova tijekom tog razdoblja, koji nisu isključeni stavkom 3, Zipper će popraviti ili zamijeniti stroj prema vlastitom nahođenju.

2.) Obavijest:

Kako bi provjerio opravdanost jamstvenog zahtjeva, kupac mora kontaktirati svog trgovca; trgovac mora pismeno obavijestiti Zipper o kvaru koji se pojavio na uređaju. Ako je jamstveni zahtjev opravdan, Zipper će preuzeti uređaj od trgovca. Povratne pošiljke bez prethodnog dogovora sa tvrtkom Zipper neće biti prihvaćene i priznate.

3.) Odrednice:

a) Potraživanja jamstva će biti prihvaćeno samo ako se uz uređaj priloži kopija originalnog računa ili potvrde od distributera. Jamstvo prestaje važiti ako uređaj pri dostavi nije u potpunosti prijavljen sa svom dodatnom opremom.

b) Jamstvo ne uključuje besplatan pregled, održavanje, provjeru ili servisiranje uređaja. Nedostaci zbog nepravilne uporabe od strane krajnjeg korisnika ili njegovog trgovca također se ne prihvaćaju kao jamstveni zahtjev. Npr.: Korištenje pogrešnog goriva, oštećenje spremnika za vodu smrzavanjem, ostavljanje goriva u spremniku tijekom zime, itd.

c) Isključeni su nedostaci na potrošnim dijelovima kao što su: Ugljične četke, vreće za sakupljanje, noževi, valjci, ploče za rezanje, uređaji za rezanje, vodilice, spojnice, brtve, kotači, listovi pile, klinovi za cijepanje, nastavci za klinove za cijepanje, hidraulička ulja, filtri za ulje, zrak i benzin, lanci, svjećice, klizne kopče itd.

d) Isključena su oštećenja na uređajima uzrokovana: Nepravilnom uporabom, zlouporabom opreme; korištenjem u svrhu za koju stroj nije predviđen; ignoriranjem korisničkog priručnika; višom silom; popravcima ili tehničkim izmjenama od strane neovlaštenih radionica ili samih kupaca. Korištenjem neoriginalnih Zipper rezervnih dijelova ili dodataka.

e) Nakon pregleda od strane našeg kvalificiranog osoblja, nastali troškovi (kao što su troškovi prijevoza) i troškovi za neopravdane zahtjeve vezane uz jamstvo bit će naplaćeni krajnjem kupcu ili trgovcu.

f) Uređaji izvan jamstva: U slučaju neispravnih strojeva izvan jamstvenog roka, popraviti ćemo samo nakon plaćanja unaprijed ili fakture trgovca prema procjeni troškova (uključujući troškove prijevoza) tvrtke Zipper.

g) Jamstveni zahtjevi mogu se odobriti samo za kupce ovlaštenog Zipper trgovca koji su izravno kupili stroj od tvrtke Zipper. Ova potraživanja nisu prenosiva u slučaju višestruke prodaje stroja.

4.) Zahtjevi za naknadu štete i ostale odgovornosti:

Tvrtka Zipper je odgovorna u svim slučajevima, ograničeno samo na vrijednost robe. Zahtjevi za naknadu štete zbog loše izvedbe, nedostataka, kao i posljedične ili izgubljene zarade zbog kvara tijekom jamstvenog razdoblja nisu priznati. Fam. Zipper inzistira na zakonskom pravu na popravak uređaja.



46 GARANCIJA (SRB)

1.) Garancija:

Kompanija ZIPPER Maschinen daje za mehaničke i električne komponente garantni rok od 2 godine za amatersku upotrebu; garantni rok od 1 godine za profesionalnu upotrebu, počevši od datuma kupovine od strane krajnjeg korisnika/kupca. U slučaju kvarova tokom tog perioda, koji nisu isključeni stavkom 3, kompanija Zipper će popraviti ili zameniti mašinu prema vlastitom nahođenju.

2.) Obaveštenje:

Kako bi proverio opravdanost garantnog zahteva, kupac mora kontaktirati svog prodavca; prodavac mora pismeno obavestiti kompaniju Zipper o kvaru koji se pojavio na uređaju. Ako je garantni zahtev opravdan, kompanija Zipper će preuzeti uređaj od prodavca. Povratne pošiljke bez prethodnog dogovora sa kompanijom Zipper neće biti prihvaćene i priznate.

3.) Odredbe:

- a)** Potraživanje garancije će biti prihvaćeno samo ako se uz uređaj priloži kopija originalnog računa ili potvrde od distributera. Garancija prestaje da važi ako uređaj pri dostavi nije u potpunosti prijavljen sa svom dodatnom opremom.
- b)** Garancija ne uključuje besplatan pregled, održavanje, proveru ili servisiranje uređaja. Nedostaci zbog nepravilne upotrebe od strane krajnjeg korisnika ili njegovog prodavca takođe se ne prihvataju kao garantni zahtev. Npr.: Korišćenje pogrešnog goriva, oštećenje rezervoara za vodu smrzavanjem, ostavljanje goriva u rezervoaru tokom zime, itd.
- c)** Isključeni su nedostaci na potrošnim delovima kao što su: Ugljenične četke, vreće za sakupljanje, noževi, valjci, ploče za rezanje, uređaji za rezanje, vođice, spojnice, zaptivke, točkovi, listovi testere, klinovi za cepanje, nastavci za klinove za cepanje, hidraulična ulja, filteri za ulje, vazduh i benzin, lanci, svećice, klizne čeljusti itd.
- d)** Isključena su oštećenja na uređajima uzrokovana: Nepravilnom upotrebom, zloupotrebom opreme; korišćenjem u svrhu za koju mašina nije predviđena; ignorisanjem korisničkog uputstva za upotrebu; višom silom; popravkama ili tehničkim izmenama od strane neovlašćenih radionica ili samih kupaca. Korišćenjem neoriginalnih Zipper rezervnih delova ili dodataka.
- e)** Nakon pregleda od strane našeg kvalifikovanog osoblja, nastali troškovi (kao što su troškovi prevoza) i troškovi za neopravdane zahteve vezane uz garanciju biće naplaćeni krajnjem kupcu ili prodavcu.
- f)** Uređaji izvan garancije: Popravka će se izvršiti samo nakon plaćanja unapred ili fakture prodavca prema proceni troškova (uključujući troškove prevoza) kompanije Zipper.
- g)** Garantni zahtevi mogu se odobriti samo za kupce ovlašćenog Zipper prodavca koji su kupili mašinu direktno od kompanije Zipper. Ova potraživanja nisu prenosiva u slučaju višestruke prodaje mašine.

4.) Zahtevi za naknadu štete i ostale odgovornosti:

Kompanija Zipper je odgovorna u svim slučajevima, ograničeno samo na vrednost robe. Zahtevi za naknadu štete zbog lošeg rada, nedostataka, kao i posledične ili izgubljene zarade zbog kvara tokom garantnog perioda neće biti priznati. Kompanija Zipper insistira na zakonskom pravu na popravku uređaja.



47 JÓTÁLLÁS (HU)

1.) Jótállás:

A ZIPPER cég a mechanikus és elektromos szerelési egységekre 2 év jótállást biztosít, hobbiszerű használat esetén; ipari használat esetén a jótállás időtartama 1 év, amely a végfelhasználó/ügyfél vásárlásával kezdődik. Ha a megadott időszakon belül olyan hiányosságok lépnek fel, amelyek nem a 3. pontban felsorolt kizáró részletekre alapszanak, akkor a Zipper cég saját belátása szerint megjavítja vagy kicseréli a készüléket.

2.) Jelentés:

Ahhoz, hogy a jótállási igények jogosságát ellenőrizhessük, a vásárló keresse fel a kereskedőt; ez írásban jelzi a készülék hiányosságát a Zipper cégnek. Jogos jótállási igény esetén a készüléket a Zipper a kereskedőtől elhozza. A Zipper cég előzetes engedélye nélküli visszaküldés nem engedélyezett és a gépet nem vesszük át.

3.) Meghatározások:

a) A jótállási igényeket csak akkor fogadjuk el, ha a készülékkel együtt a Zipper kereskedelmi partnere által kiállított eredeti számla vagy vásárlást igazoló nyugta másolatát is beküldi. Megszűnik a jótállási igény, ha a készüléket nem teljese egészében, az összes tartozékával együtt bocsátja rendelkezésre elhozatalra.

b) A jótállás nem jelenti a készüléken végzett ingyenes felülvizsgálatot, karbantartást, vizsgálatot vagy szervizmunkákat. A végfelhasználó vagy a kereskedő szakszerűtlen használatából eredő hibákért szintén nem fogadható el jótállási igény benyújtása. Pl.: hibás üzemanyag használata, víztartályok fagykárjai, télen a készülék tartályában maradt üzemanyag.

c) A kopóalkatrészek meghibásodása nem garanciás, mint például: szénkefék, fogózsákok, kések, görgők, vágólapok, vágók, vezetők, tengelykapcsolók, tömítések, járókerekek, fűrészlapok, hasító keresztek, hasító ékek, osztott ékhosszabbítók, hidraulikaolajok, olaj- levegő- és benzinszűrők, láncok, gyújtógyertyák, csúszópofák stb.

d) Nem garanciás a készüléken okozott károsodás, ha: szakszerűtlen használat, a készülék hibás használata; nem a megfelelő használati célnak megfelelő használat; a használati és karbantartási útmutató figyelmen kívül hagyása; vis major; nem engedélyezett vagy közvetlenül az ügyfél által végrehajtott javítások vagy műszaki módosítások. Nem eredeti Zipper pótalkatrészek, vagy tartozékok használata.

e) a nem jogos garanciás igények miatt létrejött saját költségeket (szállítási költségek) a szakemberek ellenőrzése után kiszámlázzuk a vevőnek vagy a kereskedőnek.

f) A jótállási időszak lejárt utáni készülékek: A javítás kizárólag a Zipper cég előzetes árajánlatát követő előzetes fizetés vagy a kereskedő számlája alapján történik (szállítási költségeket is beleértve).

g) A jótállási igényeket csak a Zipper forgalmazó ügyfelei számára biztosítjuk, akik a készüléket közvetlenül a Zipper cégtől vásárolták. Ezek az igények nem átruházhatók a készülék többszörös értékesítésével.

4.) Kártérítési igények és egyéb felelősségek:

A Zipper cég minden esetben a készülék értékéért vállal felelősséget. Az elégtelen teljesítmény, hiányosságok, valamint járulékos károkat vagy a jótállási időtartam alatti meghibásodások miatt bekövetkezett bevételkiesések alapján benyújtott kártérítési igényeket nem fogadjuk el. A Zipper cég fenntartja a gép törvényes fejlesztési jogát.



48 PRODUKTBEOBACHTUNG | PRODUCT MONITORING

Produktbeobachtung	Product Monitoring
<p>Wir beobachten unsere Produkte auch nach der Auslieferung.</p> <p>Um einen ständigen Verbesserungsprozess gewährleisten zu können, sind wir von Ihnen und Ihren Eindrücken beim Umgang mit unseren Produkten abhängig:</p> <ul style="list-style-type: none">- Probleme, die beim Gebrauch des Produktes auftreten- Fehlfunktionen, die in bestimmten Betriebssituationen auftreten- Erfahrungen, die für andere Benutzer wichtig sein können <p>Wir bitten Sie, derartige Beobachtungen zu notieren und diese per E-Mail, Fax oder Post an uns zu senden</p>	<p>We monitor the quality of our delivered products in the frame of a Quality Management policy. Your opinion is essential for further product development and product choice. Please let us know about your:</p> <ul style="list-style-type: none">- Impressions and suggestions for improvement.- experiences that may be useful for other users and for product design- Experiences with malfunctions that occur in specific operation modes <p>We would like to ask you to note down your experiences and observations and send them to us via FAX, E-Mail or by post</p>

Meine Beobachtungen / My experiences:

Name / Name:

Produkt / Product:

Kaufdatum / Purchase date:

Erworben von / purchased from:

E-Mail/ e-mail:

Vielen Dank für Ihre Mitarbeit! / Thank you for your kind cooperation!

Kontaktadresse / Contact address

Z.I.P.P.E.R MASCHINEN GmbH

AUSTRIA • 4707 Schlüsslberg • Gewerbepark 8

Tel +43 7248 61116 – 700

info@zipper-maschinen.at