



ZIPPER MASCHINEN GmbH

Gewerbepark 8
4707 Schlüsslberg | AUSTRIA
+43 (0) 7248 61116-700 | FAX 7248 61116-720
info@zipper-maschinen.at | www.zipper-maschinen.at

Originalfassung

DE BETRIEBSANLEITUNG

RÜTTELPLATTE

Übersetzung / Translation

EN USER MANUAL

PLATE COMPACTOR



ZI-RPE330G

EAN: 9120039233376



ACHTUNG: Öl (SF 15W40) kontrollieren!



ATTENTION: Check Oil (SF 15W40)!



1	INHALT / INDEX	2
1	INHALT / INDEX	2
2	SICHERHEITSZEICHEN / SAFETY SIGNS	4
3	TECHNIK / TECHNIC	5
	3.1 Komponenten / Components	5
	3.2 Lieferumfang / Delivery Content	5
	3.3 Technische Daten / Technical data	6
4	VORWORT (DE)	7
5	SICHERHEIT	8
	5.1 Bestimmungsmäßige Verwendung	8
	5.2 Sicherheitshinweise	8
	5.3 Restrisiken	10
6	MONTAGE	12
7	BETRIEB	12
	7.1 Betriebshinweise	12
	7.2 Arbeitsumgebung	12
	7.3 Bedienung	12
	7.3.1 Starten	12
	7.3.2 Stoppen	13
	7.3.3 Vorwärts/Rückwärts	13
	7.3.4 Bedienhinweise	13
8	WARTUNG	14
	8.1 Instandhaltung und Wartungsplan	14
	8.1.1 Luftfilter reinigen	14
	8.1.2 Zündkerze reinigen	14
	8.1.3 Erregerölstand kontrollieren:	15
	8.1.4 Keilriemen einstellen	15
	8.1.5 Vergaser	15
	8.1.6 Tanken	15
	8.1.7 Reinigung	16
	8.1.8 Lagerung	16
	8.1.9 Entsorgung	16
9	FEHLERBEHEBUNG	16
10	PREFACE (EN)	17
11	SAFETY	18
	11.1 Intended Use	18
	11.2 Security instructions	19
	11.3 Remaining risk factors	20
12	ASSEMBLY	21
13	OPERATION	22
	13.1 Operation instructions	22
	13.2 Working area	22
	13.3 Operation	22
	13.3.1 Starting	22
	13.3.2 Stopping	23
	13.3.3 Forward/Reverse	23
	13.3.4 Operating instructions	23
14	MAINTENANCE	24
	14.1 Maintenance plan	24
	14.1.1 Cleaning the air filter	24
	14.1.2 Cleaning the spark plug	24
	14.1.3 Checking oil level of exciter:	25
	14.1.4 Adjusting the V-belt	25
	14.1.5 Carburettor	25
	14.1.6 Refuel	25
	14.1.7 Cleaning	25



14.1.8	Storage.....	26
14.1.9	Disposal.....	26
15	TROUBLE SHOOTING	26
17	ERSATZTEILE / SPARE PARTS	27
17.1	Ersatzteilbestellung / spare parts order.....	27
17.2	Explosionszeichnung / explosion drawing.....	28
	29	
	EU-KONFORMITÄTSERKLÄRUNG / CE-DECLARATION OF CONFORMITY	30
18	GEWÄHRLEISTUNG (DE)	31
19	WARRANTY GUIDELINES (EN)	32
20	PRODUKTBEOBACHTUNG	33



2 SICHERHEITSZEICHEN / SAFETY SIGNS

DE SICHERHEITSZEICHEN EN SAFETY SIGNS
BEDEUTUNG DER SYMBOLE DEFINITION OF SYMBOLS



DE **CE-KONFORM** - Dieses Produkt entspricht den EG-Richtlinien.
EN **EC-CONFORM** - This product complies with the EC-directives.



DE **ANLEITUNG LESEN!** Lesen Sie die Betriebs- und Wartungsanleitung Ihrer Maschine aufmerksam durch und machen Sie sich mit den Bedienelementen der Maschine gut vertraut um die Maschine ordnungsgemäß zu bedienen und so Schäden an Mensch und Maschine vorzubeugen.
EN **READ THE MANUAL!** Read the user and maintenance manual carefully and get familiar with the controls in order to use the machine correctly and to avoid injuries and machine defects.



DE **WARNING!** Beachten Sie die Sicherheitssymbole! Die Nichtbeachtung der Vorschriften und Hinweise zum Einsatz der Maschine kann schwere Personenschäden verursachen und zu tödlichen Unfällen führen
EN **ATTENTION!** Ignoring the safety signs and warnings applied on the machine as well as ignoring the security and operating instructions can cause serious injuries and even lead to death.



DE **Schutzausrüstung!**
EN **Protective clothing!**



DE **Verbrennungsgefahr!**
EN **Burn hazard!**



DE **Handverletzung durch Riemenantrieb!**
EN **Hand injuries because of belt drive!**



DE **Hebepunkt!**
EN **Lifting point!**



DE **Leicht entflammbar!**
EN **Highly flammable!**

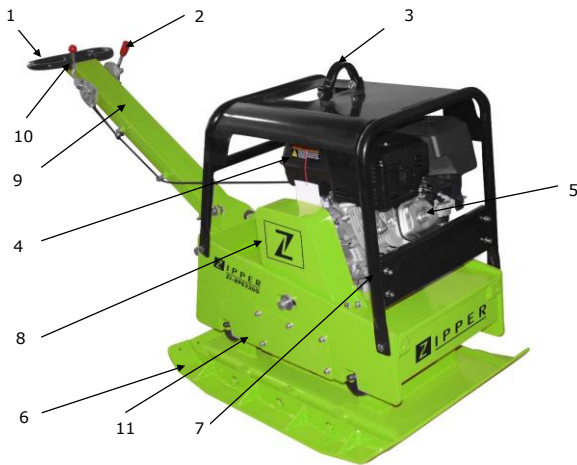


DE **Schalleistungspegel L_{WA}**
EN **Sound power level L_{WA}**



3 TECHNIK / TECHNIC

3.1 Komponenten / Components



ZI-RPE 330G			
1	Handgriff / Handle	7	Öl-Einfüllöffnung Motor / Oil filler engine
2	Richtungshebel / Direction lever	8	Keilriemenabdeckung / Belt cover
3	Hebepunkt / Lifting point	9	Führungsholm / Handle bar
4	Kraftstofftank / Fuel tank	10	Gashebel / Throttle lever
5	Motor / engine	11	Öl-Einfüllöffnung Erreger / Oil filler exciter
6	Grundplatte + Erweiterung / Base plate + extension		

3.2 Lieferumfang / Delivery Content

ZI-RPE 330 G			
Pos	Name / Name	Qty	
1	Maschine / Machine	1pcs	
2	Plattenerweiterung / Plate extension	2pcs	
3	Transport Rad / Transport wheel	1pcs	
4	Betriebsanleitung (Motor/Maschine) / Manual (engine / machine)	1 pcs	
5	Kleinteile / small parts	1 Set	



3.3 Technische Daten / Technical data

ZI-RPE330G	
Motortyp / Engine type	1-cylinder 4-stroke OHV-engine
Motorleistung / Engine power	9,6 kW
Hubraum / Displacement	389cm ³
Kraftstoff / Fuel	Benzin ROZ 95; Unleaded gasoline
Kraftstofftank / Fuel capacity	6.5 l
Platten Länge / Plate length	890 mm
Platten Breite / Plate width	670 mm
Vibrationsstöße / Vibration strokes	3750 min ⁻¹
Zentrifugalkraft / Centrifugal force	38 kN
Max. Vorschub / Max. feed	35 cm/s
Gewicht / weight	300kg
Verdichtungstiefe / Compaction Depth	90cm
Vibrationspegel rechte Hand / vibration value right hand	28 m/s ²
Vibrationspegel linke Hand / vibration value left hand	32 m/s ²
Schallleistungspegel / Sound power level LWA	108dB(A)
Schalldruckpegel / Sound pressure level LPA	98 dB (A)



4 VORWORT (DE)

Sehr geehrter Kunde!

Diese Betriebsanleitung enthält Informationen und wichtige Hinweise zur Inbetriebnahme und Handhabung der Rüttelplatte ZI-RPE330G.

Folgend wird die übliche Handelsbezeichnung der Maschine (siehe Deckblatt) in dieser Betriebsanleitung durch die Bezeichnung "Maschine" ersetzt.

Die Betriebsanleitung ist Bestandteil der Maschine und darf nicht entfernt werden. Bewahren Sie sie für spätere Zwecke auf und legen Sie diese Anleitung der Maschine bei, wenn sie an Dritte weitergegeben wird!

Bitte beachten Sie die Sicherheitshinweise!



Lesen Sie vor Inbetriebnahme diese Anleitung aufmerksam durch. Der sachgemäße Umgang wird Ihnen dadurch erleichtert, Missverständnissen und etwaigen Schäden wird vorgebeugt.

Halten Sie sich an die Warn- und Sicherheitshinweise. Missachtung kann zu ernststen Verletzungen führen.

Durch die ständige Weiterentwicklung unserer Produkte können Abbildungen und Inhalte geringfügig abweichen. Sollten Sie Fehler feststellen, informieren Sie uns bitte.

Technische Änderungen vorbehalten!

Urheberrecht

© 2018

Diese Dokumentation ist urheberrechtlich geschützt. Die dadurch verfassungsmäßigen Rechte bleiben vorbehalten! Insbesondere der Nachdruck, die Übersetzung und die Entnahme von Fotos und Abbildungen werden gerichtlich verfolgt.

Als Gerichtsstand gilt das Landesgericht Linz oder das für 4707 Schlüsslberg zuständige Gericht.

Kundendienstadresse

ZIPPER MASCHINEN GmbH

Gewerbepark 8, A-4707 Schlüsslberg
AUSTRIA

Tel.: +43 7248 61116-700

Fax: +43 7248 61116-720

Mail: info@zipper-maschinen.at



5 SICHERHEIT

5.1 Bestimmungsmäßige Verwendung

Die Maschine nur in technisch einwandfreiem Zustand sowie bestimmungsgemäß, sicherheits- und gefahrenbewusst benutzen! Störungen, welche die Sicherheit beeinträchtigen können, umgehend beseitigen lassen!

Es ist generell untersagt, sicherheitstechnische Ausrüstungen der Maschine zu ändern oder unwirksam zu machen!

Die Maschine ist ausschließlich für folgende Tätigkeiten bestimmt:

Einrütteln von kleinen bis mittleren Flächen, kleinen Fundamenten, Terrassen, Gehwegen und Einfahrten.

Zur Verdichtung von: Sand, Kies, Schotter, Mischmaterial, Betonsteinpflaster u.ä.

Für eine andere oder darüber hinausgehende Benutzung und daraus resultierende Sachschäden oder Verletzungen übernimmt ZIPPER-MASCHINEN keine Verantwortung oder Garantieleistung.



WARNUNG

Bei Auslieferung enthält die Maschine KEINE Betriebsstoffe!
Lesen Sie auch die beige packte Bedienungsanleitung des Motorenherstellers!

Arbeitsbedingungen:

Die Maschine ist für die Arbeit unter folgenden Bedingungen bestimmt:

Feuchtigkeit	max. 70%
Temperatur	von +5°C bis +40°C

Die Maschine ist nicht für den Betrieb unter explosionsgefährlichen Bedingungen bestimmt.

Unzulässige Verwendung:

- Der Betrieb der Maschine unter Bedingungen außerhalb der in dieser Anleitung angegebenen Grenzen ist nicht zulässig.
- Der Betrieb der Maschine ohne die vorgesehenen Schutzvorrichtungen ist unzulässig
- Die Demontage oder das Ausschalten der Schutzvorrichtungen ist untersagt.
- Unzulässig ist der Betrieb der Maschine mit Werkstoffen, die nicht ausdrücklich in diesem Handbuch angeführt werden.
- Unzulässig ist der Gebrauch von Werkzeugen, die nicht für den Gebrauch mit der Maschine geeignet sind.
- Etwaige Änderungen in der Konstruktion der Maschine sind unzulässig.
- Der Betrieb der Maschine auf eine Art und Weise bzw. zu Zwecken, die den Anweisungen dieser Bedienungsanleitung nicht zu 100% entspricht, ist untersagt.
- Lassen Sie die Maschine nie unbeaufsichtigt, vor allem nicht, wenn Kinder in der Nähe sind!

5.2 Sicherheitshinweise

Warnschilder und/oder Aufkleber an der Maschine, die unleserlich sind oder entfernt wurden, sind umgehend zu erneuern!

Örtlich geltende Gesetze und Bestimmungen können das Mindestalter des Bedieners festlegen und die Verwendung dieser Maschine einschränken!

Zur Vermeidung von Fehlfunktionen, Schäden und gesundheitlichen Beeinträchtigungen sind folgende Hinweise UNBEDINGT zu beachten:



- Die Maschine nur bei ausreichend guten Lichtverhältnissen verwenden, damit eine gefahrenlose Bedienung gewährleistet werden kann.
- Bei Müdigkeit, Unkonzentriertheit bzw. unter Einfluss von Medikamenten, Alkohol oder Drogen ist das Arbeiten an der Maschine verboten!
- Vorsicht bei rutschigem Untergrund – Rutschgefahr - Verletzungsgefahr. Tragen Sie beim Arbeiten solides und rutschfestes Schuhwerk. Rutschen/ Stolpern/Fallen sind eine Hauptursache für schwere oder tödliche Verletzungen.
- Kinder und Personen, die nicht mit dieser Betriebsanleitung vertraut sind, dürfen die Maschine nicht benutzen!
- Die Maschine darf nur vom eingeschulten Fachpersonal bedient werden.
- Unbefugte, insbesondere Kinder, und nicht eingeschulte Personen sind von der laufenden Maschine fern zu halten!
- Wenn Sie die Maschine an Dritte weitergeben, ist diese Anleitung der Maschine zwingend beizulegen.
- Vor jeder Verwendung ist die Betriebssicherheit der Maschine zu prüfen.(ordnungsgemäße Funktion des Gashebels)
- An Bruch-, Gruben-, Halden- und Böschungsrändern, an Grabenkanten und Absätzen müssen Rüttelplatten so betrieben werden, dass keine Absturz - oder Umsturzgefahr besteht.



- **Verbrennungsgefahr!** Während dem Betrieb strömen heiße Abgase aus und Maschinenteile wie etwa Auspuff und Motor werden heiß.
- Nach dem Betrieb muss die Maschine auskühlen. Ansonsten besteht akute Verbrennungsgefahr



- **ACHTUNG: Benzin ist hochgradig entflammbar!**
- Vor dem Nachtanken Motor abstellen
- Rauchen sowie offenes Feuer sind während dem Tanken verboten.
- Tanken Sie nicht, wenn der Motor und Vergaser noch sehr heiß sind.
- Tanken nur im Freien oder in gut durchlüfteten Räumen.
- Vermeiden Sie Kontakt mit Haut und Kleidung (Brandgefahr!).
- Nach dem Tanken Tankdeckel gut verschließen und auf Dichtheit prüfen.
- Startvorgang mindestens 3m entfernt vom Tankort.
- Verschütteter Treibstoff ist sofort wegzuwischen.
- Benzin ist nur in speziell dafür vorgesehenen Behältern aufzubewahren
- Falls Benzin übergelaufen ist, darf kein Startversuch unternommen werden. Stattdessen ist die Maschine von der benzinverschmutzten Fläche zu entfernen. Jeglicher Zündversuch ist bis zur Verflüchtigung der entstandenen Benzindämpfe zu vermeiden
- Beschädigte Benzintank-oder andere Tankverschlüsse sind auszutauschen
- Nach Beendigung des Arbeitsvorganges Benzinabsperrhahn schließen (wenn vorhanden)
- Lassen Sie den Motor niemals in abgeschlossenen oder begrenzten Bereichen laufen.
- Die Abgase enthalten giftiges Kohlenmonoxid. Die Belastung kann Bewusstlosigkeit verursachen und zum Tod führen.
- Sofern der Kraftstofftank entleert werden muss, muss dies im Freien erfolgen. Den abgelassenen Kraftstoff in einem speziell dafür vorgesehenen Behälter aufbewahren oder sorgfältig entsorgen



- Im Umkreis von 15m darf sich keine weitere Person, insbesondere Kinder oder Haustiere aufhalten!



- Bei Arbeiten an und mit der Maschine geeignete Schutzausrüstung (Schutzhandschuhe, Schutzbrille mit Seitenschutz, festes Schuhwerk, Gehörschutz) sowie Arbeitskleidung tragen!!

**TRANSPORTHINWEISE:**

- Motor abstellen
- Vor dem Heben sicherstellen, dass das Hubgerät fähig ist, das Gerät ausreichend tragen zu können hinsichtlich des Gewichts.
- Geeigneten Hubhaken an der markierten Aufhängung am Rahmen (Hebepunkt) anbringen und langsam hochziehen, um Verletzungen zu vermeiden.
- Achten Sie darauf, dass sich dabei im Hebevorgang keine Personen unter schwebenden Lasten befinden.

**LAGERHINWEISE:**

- Motor vor Lagerung abkühlen lassen
- Maschine reinigen und trocknen
- Tank vollständig leeren, Kraftstoffaustritt vermeiden
- An einem trockenen, außerhalb der Reichweite von Kindern Ort, gut verpackt lagern
- Lagern Sie niemals die Maschine mit Benzin im Tank innerhalb eines Gebäudes, in dem möglicherweise Benzindämpfe mit offenem Feuer oder Funken in Berührung kommen können



- Die laufende Maschine darf nie unbeaufsichtigt sein!
- Nach Beendigung des Arbeitens, sowie bei jeglicher Pause, Motor abstellen.
- Heben oder tragen Sie die Maschine nie bei laufendem Motor
- Bei laufendem oder heißem Motor darf niemals der Tankverschluss entfernt werden



Stellen Sie den Motor ab und ziehen Sie den Zündstecker und bei Maschinen mit Batteriestart den Zündschlüssel:

- Bevor Sie die Maschine überprüfen, reinigen oder Arbeiten an ihm durchführen
- Bevor Sie nachtanken
- Immer, wenn Sie die Maschine verlassen

HINWEIS		
 	Verhalten im Notfall	
	Für einen eventuell eintretenden Unfall sollte immer ein Verbandskasten griffbereit vorhanden sein. Leiten Sie die der Verletzung entsprechend notwendigen Erste-Hilfe-Maßnahmen ein. Wenn Sie Hilfe anfordern, machen Sie folgende Angaben:	
	1. Ort des Unfalls	2. Art des Unfalls
	3. Zahl der Verletzten	4. Art der Verletzungen

5.3 Restrisiken

Rüttelplatten sind schwere Einheiten und sollten von zwei Personen mit geeigneter Kraft positioniert werden, wobei die an der Maschine montierten Hebegriffe zu verwenden sind, weiter ist auf eine richtige Hebetechnik zu achten.

- **Quetschungen**

Hände und Füße von bewegenden Teilen fernhalten, da die Gefahr besteht, dass sie unter die Rüttelplatte kommen. Minimieren Sie die Gefahr von Quetschungen ihres Fußes durch das Tragen von Arbeitsschuhen mit Stahlkappen.

Stellen Sie sicher, dass die Maschine und der Bediener beim Aufstellen auf ebenem Gelände beide stabil sind und die Maschine während des Betriebs nicht umkippt, abrutscht oder fällt.



- **Gesundheitsschädigung durch Vibration**

Eine längere durchgehende Benutzung einer Rüttelplatte kann zu vibrationsbedingten Störungen der Durchblutung, insbesondere der Hände, führen. Daher:

- Legen Sie regelmäßig Pausen ein.
- Tragen Sie geeignete Schutzhandschuhe, um die Vibrationsintensität abzuschwächen.
- Die Härte des zu bearbeitenden Untergrundes, persönliche Veranlagung zu Durchblutungsstörungen als auch niedrige Außentemperaturen verringern die erlaubte Benutzungsdauer im erheblichen Maße.

Übermäßig lange Betriebszeiten können zu Gesundheitsschäden der Gelenke und des Muskelapparates insbesondere der Hände und Arme führen. Legen Sie Pausen nach eigenem Ermessen ein und beschränken Sie die Gesamtarbeitsdauer entsprechend ihres Gesundheitszustandes und ihres körperlichen Wohlbefindens.

- **Gefahrenquellen der Arbeitsumgebung**

Stellen Sie sicher, dass die Wände eines Grabens stabil sind und nicht wegen der Vibration einstürzen.

Stellen Sie sicher, dass der zu stampfende Bereich keine "stromführenden" Elektrokabeln, Gas-, oder Wasserleitungen enthält, welche durch die Vibration beschädigt werden können.

Seien Sie vorsichtig, wenn Sie in der Nähe von ungeschützten Bohrungen oder Baugruben arbeiten. Der Betrieb der Maschine erfolgt nach eigenem Ermessen und auf eigene Verantwortung.

- **Verbrennungsgefahr**

Das Berühren der Schalldämpfer, des Auspuffes und anderer erhitzbare Maschinenkomponenten kann, nach längerem durchgehenden Betrieb bzw. wenn der Motor heiß ist, zu schweren Verbrennungen führen.

- **Feuer- und Explosionsgefahren**

Benzin ist sehr leicht entflammbar und unter bestimmten Bedingungen explosiv.

NIEMALS Treibstoff oder Motoröl nachfüllen, während die Maschine im Betrieb oder heiß ist.

Beim Auftanken und an Orten, an denen Kraftstoff gelagert wird, nicht rauchen und offene Flammen oder Funken fernhalten.

Den Kraftstofftank nicht überfüllen und beim Auftanken die Verschüttung des Benzins vermeiden. Falls Benzin verschüttet wurde, unbedingt sicherstellen, dass dieser Bereich vor dem Starten des Motors vollkommen trocken/gereinigt ist.

Stellen Sie sicher, dass der Tankverschluss nach dem Auftanken wieder gut verschlossen ist.

- **Chemische Gefahren**

Einen Benzin- oder Dieselmotor nie in einem verschlossenen Bereich ohne ausreichende Belüftung bedienen oder auftanken.

Kohlenmonoxid Abgase von den inneren Antriebseinheiten des Verbrennungsmotors können in begrenzten Räumen durch Einatmen Gesundheitsschäden und Tod verursachen. Daher die Maschine nur in gut gelüfteten Räumen bzw. im Freien in Betrieb nehmen.

- **Gefährdungen durch Lärm**

Übermäßiger Lärm kann zu Gehörschäden und temporären oder dauerhaften Verlust der Hörfähigkeit führen. Tragen Sie einen nach Gesundheits- und Sicherheitsregelungen zertifizierten Gehörschutz, um die Lärmbelastung zu begrenzen.

- **Besondere Schutzkleidung**

Abgesehen von den in den allgemeinen Sicherheitshinweisen angeführten Richtlinien zum Tragen von Schutzkleidung muss eine spezielle Schutzkleidung und Schutzschuhe getragen werden, wenn Sie mit heißem Bitumengemisch arbeiten.

Diese Risiken können minimiert werden, wenn alle Sicherheitsbestimmungen angewendet werden, die Maschine ordentlich gewartet und gepflegt wird und die Maschine bestimmungsgemäß und von entsprechend geschultem Fachpersonal benutzt wird.

Trotz aller Sicherheitsvorschriften ist und bleibt ihr gesunder Hausverstand und ihre entsprechende technische Eignung/Ausbildung zur Benutzung von einer Maschine der wichtigste Sicherheitsfaktor!



6 MONTAGE

Die Maschine ist vormontiert. Es kann lediglich die Plattenerweiterung mit den mitgelieferten Schrauben montiert werden.

Für den Transport steht noch ein Transportrad zur Verfügung, welches an die Grundplatte gefügt wird (Bolzen in Grundplatte stecken).



7 BETRIEB

7.1 Betriebshinweise



HINWEIS

In jedem Fall sollte die ersten 10 Betriebsstunden der Motor nicht bei höchster Drehzahl betrieben werden, da sich alle in Bewegung befindlichen Bauteile einander noch anpassen müssen. Nach diesem Zeitraum erreicht der Motor seine maximale Leistung. Nichtbeachtung dieses Hinweises verkürzt die Lebensdauer Ihrer Rüttelplatte beträchtlich.

Lesen Sie auch die beige packte Bedienungsanleitung des Motorenherstellers!

Ölstandskontrolle Motor:

Wenn eingeführter, aber nicht eingeschraubter Tauchstab keinen Ölstand im Motor anzeigt, Markenöl SAE 15W40 bis zum Rand des Öleinfüllstutzen nachfüllen.

Bei der Ölstandskontrolle muss der Motor in waagerechte Lage gebracht werden.

Ölstandskontrolle Erreger:

Vor der Inbetriebnahme ist der Erreger auf korrekten Ölstand zu überprüfen.

Die Rüttelplatte muss dabei waagrecht stehen.

Der Ölspiegel muss bis Gewindeanfang der Einfüllbohrung reichen. Motoröl SAE 15W40 durch Einfüllbohrung einfüllen bis der korrekte Ölspiegel erreicht ist (Trichter verwenden).

7.2 Arbeitsumgebung

- Sichern Sie die Arbeitsumgebung ab, bevor Sie mit der Arbeit beginnen.
- Versuchen Sie nie, die Maschine in Betrieb zu nehmen, bevor Sie die Sicherheitshinweise gelesen und verstanden haben, sowie alle erforderlichen Maßnahmen vor der Erstinbetriebnahme durchgeführt haben.
- Ein richtiger Feuchtigkeitsgehalt im Boden ist sehr wichtig für korrektes Verdichten. Wasser dient als ein Schmiermittel, um zu helfen, Erdpartikel zusammen zu schieben. Zu wenig Feuchtigkeit bedeutet unzureichendes Verdichten; zu viel Feuchtigkeit hinterlässt wassergefüllte Lücken, welche die lastentragende Fähigkeit des Bodens schwächen.
- Die Maschine darf nicht bei hartem Boden, gefrorener Erde, sowie gemischter Erde, die Fragmente von Ziegelsteinen enthält, angewendet werden.
- Übermäßige Bewässerung oder übermäßiger Wassergehalt kann zum Abwürgen der Maschine führen.

7.3 Bedienung

7.3.1 Starten

- Schalten Sie die Zündung auf die Position ON.
- Den Treibstoffhahn auf die „ON“ Position stellen.
- Den Chochebel auf die „CLOSED“ Position stellen **nur für kalten Motor** (reichert das Kraftstoffgemisch beim Starten an).



HINWEIS

Die OPEN Position liefert das richtige Kraftstoffgemisch für den normalen Betrieb nach dem Starten und für das Neustarten eines warmen Motors.



- Stellen Sie den Gashebel auf Halbgas.
- Den Anlassergriff greifen und ihn langsam anziehen. Der Widerstand wird hart an einer bestimmten Position, die dem Druckpunkt entspricht. Das Seil ein bisschen von diesem Punkt zurückspulen lassen, und dann kraftvoll anziehen.

**VORSICHT:**

NIEMALS das Anlasserseil auf den ganzen Weg bis zum Ende ziehen.

NIEMALS das Anlasserseil nach dem Ziehen loslassen. Lassen Sie es zurückspulen.

- Lassen Sie den Motor mit dem Seilzugstarter an.
- Lassen Sie die Rüttelplatte 2 Minuten warmlaufen auf mittlerer Drehzahl.
- Erhöhen Sie die Motordrehzahl mit dem Gashebel auf die gewünschte Einstellung, bevor Sie mit dem Verdichten anfangen.

7.3.2 Stoppen

Im Not-Fall:

Die Zündung am Motor auf die OFF Position stellen.

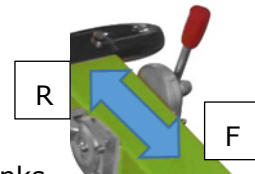
Unter normal Bedingungen

- Drehen Sie den Gashebel auf Standgas zurück und lassen sie den Motor noch für 2-3 Minuten laufen.
- Schalten Sie die Zündung aus.
- Drehen Sie den Benzinhahn zu.
- Vor einer möglichen Einlagerung müssen Sie unbedingt warten, bis die Maschine ausgekühlt ist.

7.3.3 Vorwärts/Rückwärts

Vorwärts (F): Richtungshebel nach vorne drücken

Rückwärts (R): Richtungshebel nach hinten drücken



7.3.4 Bedienhinweise

- Steuern Sie die Maschine, indem Sie den Handgriff seitlich rechts oder links verschieben.
- Halten Sie immer guten Stand, sodass Sie beim Anlassen oder Bedienen der Maschine nicht rutschen und/oder die Kontrolle verlieren.
- Wenn die Maschine mit einem optionalen Wassertank versehen ist, kann die Fließgeschwindigkeit kontrolliert werden, indem den Hahn im Versorgungsschlauch adjustiert wird.
- In der Richtung der Vorrückbewegung der Maschine und innerhalb des Bereichs von 1m um der Maschine darf niemand außer dem Bediener stehen.
- Während des Verdichtens und Erhöhen eines Erdbauwerks sollte zuerst 100~150mm innerhalb des Randes zwei bis dreimal verdichtet werden, dann wird der Rand verdichtet.
- Wenn Sie die Erde im Zentrum eines Gebäudes verdichten, sollte die Maschine den Untergundaufbau, die Stahlbetonpfähle, die Unterlage der Maschine sowie die Untergrundrohre usw. nicht berühren.
- Beim Arbeiten innerhalb des Gebäudes darf die Maschine nicht an die Wände schlagen.
- Wenn viele Maschinen zusammen arbeiten, sollte der Parallelabstand nicht kleiner als 5m sein, und der Abstand zwischen der vorderen und der hinteren Maschine sollte nicht kleiner als 10m sein.
- Wenn die Maschine in einer gerade noch ordnungsgemäßen Umgebung arbeitet, z.B. auf weichem oder unebenem Boden, vergewissern Sie sich, die Leistung auf die niedrigste zu senken, um ein Versinken der Maschine zu vermeiden. Achten Sie bei Gefälle darauf, unerwünschtes Umkippen der Maschine zu vermeiden.
- Lassen Sie in den folgenden, besonders gefährlichen, Bereichen erhöhte Aufmerksamkeit walten:
 - Bei Tunnelarbeiten muss für eine gute Belüftung gesorgt werden, um Unfälle zu vermeiden. Es muss weiter ein funktionierendes Kontrollsystem für die Funktionstüchtigkeit der Frischluftversorgung geben.
 - Beim Arbeiten und Abstellen der Maschine sollte die Stabilität der Maschine berücksichtigt werden, um Gefahren zu vermeiden.



8 WARTUNG



ACHTUNG

Vor Wartungsarbeiten Maschine ausschalten!

Die Maschine ist wartungsarm und enthält nur wenig Teile, die der Bediener einer Instandhaltung unterziehen muss.

Störungen oder Defekte, die die Sicherheit der Maschine beeinträchtigen können, umgehend beseitigen lassen.

HINWEIS

Nur ein regelmäßig gewartetes und gut gepflegtes Gerät kann ein zufrieden stellendes Hilfsmittel sein. Wartungs- und Pflegemängel können zu unvorhersehbaren Unfällen und Verletzungen führen. Reparaturen die spezielle Fachkenntnisse erfordern, sollten nur von autorisierten Service Centern durchgeführt werden.

Unsachgemäßer Eingriff kann das Gerät beschädigen oder Ihre Sicherheit gefährden.

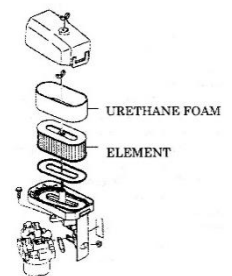
8.1 Instandhaltung und Wartungsplan

Kontrollen zur Instandhaltung der Maschine	
Lockere oder verlorene Schrauben	Täglich vor Inbetriebnahme
Beschädigung von Maschinenteilen	Täglich vor Inbetriebnahme
Kraftstoffstand überprüfen	Täglich vor Inbetriebnahme
Kraftstofftank auf Dichtheit	Täglich vor Inbetriebnahme
Maschine säubern	Täglich nach Inbetriebnahme
Ölstand kontrollieren	Täglich vor Inbetriebnahme
Keilriemen kontrollieren	Täglich vor Inbetriebnahme
Zündkerze reinigen	Alle 25 Betriebsstunden
Luftfilter reinigen	Alle 20-30 Betriebsstunden
Motorwartung	Siehe Motoranleitung

8.1.1 Luftfilter reinigen

Ein verstopfter, schmutziger Luftfilter verringert die Leistungsfähigkeit Ihres Motors erheblich!

Lösen Sie die Abdeckung des Luftfilters. Nehmen Sie die Luftfilterabdeckung ab und nehmen Sie den Luftfilter heraus. Reinigen Sie den Luftfilter und tropfen Sie einige Tropfen Motoröl auf den Filter. Setzen Sie den Filter wieder ein und montieren Sie die Luftfilterabdeckung.



8.1.2 Zündkerze reinigen

Nehmen Sie die Zündkerzenkappe ab. Lösen und entfernen Sie **vorsichtig** die Zündkerze. Reinigen Sie die Zündkerze mit einer kleinen Bürste von Rußablagerungen etc.

Der Kontaktabstand zwischen den beiden Kontakten sollte etwa 0,5mm - 0,7mm betragen



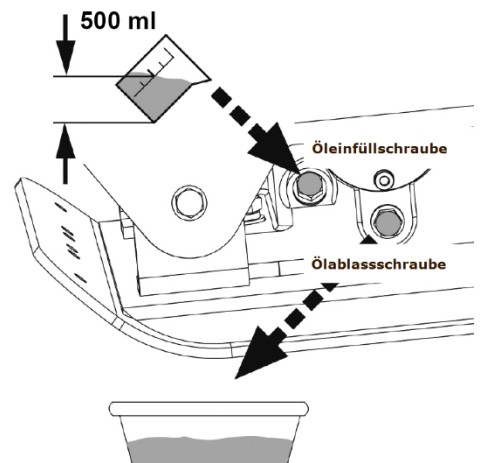
8.1.3 Erregerölstand kontrollieren:

1. Rüttelplatte waagrecht stellen.
2. Einfüllbohrung öffnen.
3. Ölspiegel muss bis Gewindeanfang der Einfüllbohrung reichen.
4. Ggf. Motoröl SAE 15W40 durch Einfüllbohrung einfüllen (Trichter verwenden).
5. Einfüllbohrung verschließen.

Wechseln Sie das Erregeröl alle 300 Betriebsstunden.

1. Einfüllbohrung öffnen.
2. Rüttelplatte kippen und so lange gekippt halten, bis das Öl ausgelaufen ist. Öl in einem dafür geeigneten Behälter auffangen!
3. Rüttelplatte waagrecht stellen.
4. Durch Einfüllbohrung SAE 15W40 (ca. 500ml) einfüllen.
5. Einfüllbohrung verschließen. ACHTUNG! Nicht zu viel Öl einfüllen! Dies könnte sonst die Leistung mindern und/oder Schäden verursachen.

ACHTUNG! Erreger nicht mit einem Hochdruckreiniger o.ä. reinigen, da sonst Wasser in das Erregersystem eindringen könnte.

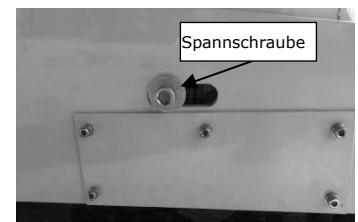
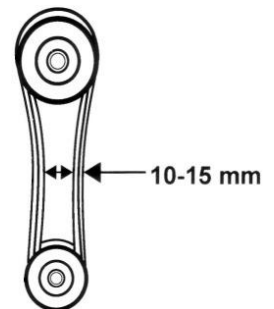


8.1.4 Keilriemen einstellen

Der Keilriemen verbindet den Motor und den Erreger. Speziell bei neuen Maschinen oder nach einem Keilriemenwechsel weitet sich dieser nach einiger Zeit und wird locker. Wenn der Keilriemen auf Daumendruck mehr als 10-15 mm nachgibt ist ein Nachjustieren des Riemens notwendig.

1. Schalten Sie die Maschine aus und nehmen Sie die Riemenabdeckung ab.
2. Lösen Sie die Schraube der Spannrolle.
3. Bewegen Sie die Spannrolle um die gewünschte Keilriemenspannung vorzunehmen.
4. Ziehen Sie die Schraube der Spannrolle wieder an.
5. Bringen sie die Riemenabdeckung wieder an.

Zur Feinjustierung des Keilriemens nutzen Sie die Keilriemenspannschraube



8.1.5 Vergaser

HINWEIS

Vergasereinstellungen sind nur von geschultem Fachpersonal durchzuführen!

8.1.6 Tanken

Jedes Normalbenzin (unverbleites Benzin) mit einer Oktanzahl (ROZ) von 95 kann verwendet werden. Niemals ein Öl-Benzin-Gemisch oder schmutziges Benzin verwenden. Eindringen von Schmutz, Staub oder Wasser in den Kraftstofftank verhindern.

HINWEIS

Benzinersatz ist nicht zu empfehlen, weil dieser die Bauteile des Kraftstoffsystems angreifen kann.



8.1.7 Reinigung

Maschine von Verunreinigungen befreien.

Maschinengehäuse mit einem feuchten Tuch und gegebenenfalls etwas handelsüblichem Spülmittel säubern.

HINWEIS

Der Einsatz von Lösungsmitteln, aggressiven Chemikalien oder Scheuermitteln führt zu Sachschäden an der Maschine!

Daher gilt: Bei der Reinigung nur Wasser und ggf. milde Reinigungsmittel verwenden

Blanke Flächen der Maschine gegen Korrosion imprägnieren (z.B. mit Rostschutzmittel WD40)!

8.1.8 Lagerung

Wenn die Maschine länger als 30 Tage gelagert wird:

- Warten Sie bis die Maschine ausreichend abgekühlt ist.
- Lassen Sie den Treibstoff aus dem Tank und dem Vergaser in ein geeignetes Auffanggefäß ab und lagern Sie den abgelassenen Treibstoff in einem geeigneten Behälter.
- Bedecken Sie die Maschine gut und lagern Sie diese an einem trockenen und sauberen Ort.

8.1.9 Entsorgung

Entsorgen Sie Ihre Maschine nicht im Restmüll. Kontaktieren Sie Ihre lokalen Behörden für Informationen bzgl. der verfügbaren Entsorgungsmöglichkeiten.

Vermeiden Sie Schäden durch auslaufende Betriebsstoffe: Entfernen Sie die Betriebsstoffe vor der

Entsorgung. Wenn Sie bei Ihrem Fachhändler eine neue Maschine oder ein gleichwertiges Gerät kaufen, ist dieser in bestimmten Ländern verpflichtet Ihre alte Maschine fachgerecht zu entsorgen.



9 FEHLERBEHEBUNG



ACHTUNG

Vor jeder Fehlerbehebung Maschine ausschalten, Stillstand der Rüttelplatte abwarten und Zündkerzenstecker ziehen!

Fehler	Mögliche Ursache	Behebung
Motor startet nicht	• Zündschalter defekt	• Zündschalter reparieren
	• Tank leer	• Tanken
	• Zündkerze verschmutzt, defekt	• Reinigen, wechseln
	• Kraftstoffleitung fehlerhaft	• Kraftstoffleitung auf Beschädigungen und Knicke überprüfen
Kein Vorlauf	• Ölstand zu gering	• Ölstand kontrollieren
	• Ölstand im Erreger zu gering	• Ölstand kontrollieren
	• Keilriemen	• Spannen, wechseln
Platte läuft unregelmäßig oder schlägt auf	• Untergrund zu nass	• Abtrocknen lassen
	• Untergrund zu hart	• Zum Verdichten nicht geeignet
	• zu lockere oder beschädigte Stossdämpfer	• Stossdämpfer wechseln
Außergewöhnliche Lärmentwicklung	• Lose Teile, Schrauben oder Muttern	• Nachziehen oder befestigen

HINWEIS



Sollten sie sich bei notwendigen Reparaturen nicht in der Lage fühlen diese ordnungsgemäß zu verrichten, oder besitzen sie die vorgeschriebene Ausbildung dafür nicht, ziehen sie immer eine Fachwerkstätte zum Beheben des Problems hinzu.



10 PREFACE (EN)

Dear Customer!

This manual contains important information and advice for the correct and safe use and maintenance of the plate compactor ZI-RPE330G.

Following the usual commercial name of the device (see cover) is substituted in this manual with the name "machine".

The manual is part of the machine and may not be stored separately. Read it profoundly before first use of the machine and keep it for later reference. When the machine is handed to other persons always put the manual to the machine.

Please follow the security instructions!

Please read the entire manual, to prevent misunderstandings, machine damage or even injuries!



Due to continuous development of our products illustrations, pictures might differ slightly.

If you however find errors in this manual, please inform us.

Technical changes excepted!

Copyright law

© 2018

This manual is protected by copyright law – all rights reserved. Especially the reprinting as well as the translation and depiction of pictures will be prosecuted by law. Court of jurisdiction is the Landesgericht Linz or the competent court for 4707 Schlüsslberg, AUSTRIA.

Customer Support

ZIPPER MASCHINEN GmbH

Gewerbepark 8, 4707 Schlüsslberg
AUSTRIA

Tel.: +43 7248 61116-700

Fax: +43 7248 61116-720

Mail: info@zipper-maschinen.at



11 SAFETY

11.1 Intended Use

The machine must only be used for its intended purpose! Any other use is deemed to be a case of misuse.

To use the machine properly you must also observe and follow all safety regulations, the assembly instructions, operating and maintenance instructions lay down in this manual.

All people who use and service the machine have to be acquainted with this manual and must be informed about the machine's potential hazards.

It is also imperative to observe the accident prevention regulations in force in your area.

The same applies for the general rules of occupational health and safety.

The machine is used for:

Compacting small or average areas, small basements, terraces, pavements and gateways.

A normal intended use is compacting: sand, gravel, slightly cohesive, block- or stone pavement

Any manipulation of the machine or its parts is a misuse, in this case ZIPPER-MASCHINEN and its sales partners cannot be made liable for ANY direct or indirect damage.

Even when the machine is used as prescribed it is still impossible to eliminate certain residual risk factors.



WARNING

**The compactor will be delivered without any gasoline or oil.
Read also the separately packed operation manual of the engine
manufacturer**

Ambient conditions

The machine may be operated:

humidity	max. 70%
temperature	+5°C to +40°C (+41°F to +104°F)

The machine shall not be operated in areas exposed to increased fire or explosion hazard.

Prohibited use

- The operation of the machine outside the stated technical limits described in this manual is forbidden.
- Operation of the machine function without emergency stop button or impeller box with open doors is prohibited.
- The use of the machine not according with the required dimensions is forbidden.
- The use of the machine not being suitable for the use of the machine and not being certified is forbidden.
- Any manipulation of the machine and parts is forbidden.
- The use of the machine for any purposes other than described in this user-manual is forbidden.
- The unattended operation on the machine during the working process is forbidden!
- It is not allowed to leave the immediate work area during the work is being performed.



11.2 Security instructions

Missing or non-readable security stickers have to be replaced immediately!

To avoid malfunction, machine defects and injuries, read the following security instructions!

The locally applicable laws and regulations may specify the minimum age of the operator and limit the use of this machine!



- **Use the machine only in good enough light to allow a safe operation can be guaranteed.**
- **In tiredness, decreased concentration or under the influence of alcohol or drugs, the work on the machine is prohibited!**
- **Caution in slippery conditions - slip hazard - risk of injury. When working, robust and non-slip footwear. Slides / stumble / traps are a major cause of serious injury or death.**
- **The machine may only be operated by trained personnel.**
- **Unauthorized persons, especially children and not trained personnel must be kept away from the running machine!**
- **If you pass the machine to third, these instructions must be attached to the machine.**
- **Before each use, the reliability of the machine is to be checked (the proper function of the throttle lever)**
- **During working with the machine near the border of quarries, caverns, acclivities or embankments it is essential to make safe that the compactors are not able to overbalance.**



- **Danger of burns! During the operation flow of hot exhaust gases and engine parts such as the muffler and engine become hot.**
- **After the operation, the machine must cool down. Otherwise there is an imminent risk of burns**



- **WARNING: Gasoline is highly flammable!**
- **Smoking and open flames are prohibited during refuelling. Do not refuel when the engine and carburettor are still very hot.**
- **Refuel only outdoors or in a well ventilated area.**
- **Avoid contact with skin and clothes (fire hazard).**
- **Check after refuelling tank cap and check for leaks.**
- **Start the engine at least 3 meters from the tank location.**
- **Spilled fuel is wipe immediately.**
- **Gasoline should be stored only in specially designated containers**
- **If petrol has overflowed do not attempt to start. Instead the engine of the petrol polluted area must be removed. Any attempt at ignition should be avoided until the volatilization of the resulting gasoline vapors**
- **Damaged fuel tank or other tank closures must be replaced**
- **After the end of the operation close the fuel lever (if available)**
- **Do not let the engine running in closed or not limited areas.**
- **The exhaust contains poisonous carbon monoxide. The stress can lead to unconsciousness and death.**
- **If the fuel tank has to be emptied, this must be done outdoors. Keep the drained fuel in a specially designated container or dispose of carefully**



- **No other person shall remain within 15m, especially children and pets!**



- **Use personal safety equipment: ear protectors, safety goggles, safety shoes and working wear when working with the machine**

**TRANSPORT NOTES:**

- **Switch off the engine**
- **Make sure that the lifting device is able to lift the machine sufficiently according to the weight.**
- **Fix the lifting hook at the marked point at the frame of the compactor (lifting point) and lift the machine slowly to avoid injuries.**
- **Pay attention that nobody is under suspended loads during the lift.**

**STORAGE NOTES:**

- **Cool down the engine before storage**
- **Clean and dry the machine**
- **Empty tank completely, avoid fuel spillage**
- **Store in a dry, out of reach of children place, well packaged**
- **Never store the machine with fuel in the tank inside a building in which petrol fumes with open flames or sparks can come into contact**



- **Never leave the machine running unattended!**
- **Switch off the machine before maintenance or adjustment.**
- **Never lift or carry the machine with the engine running**
- **Never remove the fuel tank cap when the engine is running or hot**

**Switch of the engine and remove the ignition key and spark plug cap:**

- **Before check, clean or work on the machine**
- **Before refueling**
- **Always if you leave the machine**

NOTICE				
 	Emergency procedure			
	A first aid kit should always be readily available for a possible accident. Initiate the violation in accordance with the necessary first aid measures. When requesting support, provide the following details:			
	<table border="1" style="width: 100%; border-collapse: collapse;"> <tr> <td style="width: 50%;">1. Place of accident</td> <td style="width: 50%;">2. Type of accident</td> </tr> <tr> <td>3. Number of injured people</td> <td>4. Injury type(s)</td> </tr> </table>	1. Place of accident	2. Type of accident	3. Number of injured people
1. Place of accident	2. Type of accident			
3. Number of injured people	4. Injury type(s)			

11.3 Remaining risk factors

Plate compactors are heavy machines and should be positioned by two persons. For this you have to use the lifting handles of the machine. Also take care of the right lifting technique.

- **Squashing**

Keep your hands and feet away from moving parts, because they might get under the plate compactor. Wear steel-toed shoes for minimizing this danger.

You also have to take care that the machine and the operator have a good stand. The machine mustn't fall, slide or keel over during operation.

- **Damage to health by vibrations**

Longer operations lead to circulation disorder. So:

- Have breaks regularly.
- Wear safety gloves which decrease the vibration intensity.
- The hardness of the working ground, cold temperatures and personal disposition decrease the allowed operation time. Excessive operation times may cause damages of the joints and the muscles. Have breaks and restrain the operation time corresponding your state of health and your physical welfare.

- **Sources of danger of the working area**

Ensure that the walls of a trench are steady and that they won't tumble down by the vibrations.

Ensure that there are no voltage-carrying cables, gas lines or water pipes which can be damaged during operation.

Be careful when you work near unprotected holes or excavations. The operation of the machine happens on your own responsibility and your discretion.



- **Burning hazard**

Touching the muffler of the exhaust may cause serious burnings when the engine is hot.

- **Fire and explosion hazards**

Petrol is flammable easily and at special conditions explosive.

NEVER refill fuel during operation or when the machine is hot.

Do not smoke and keep away flames and sparks during refilling and at places where fuel is stored.

Do not overfill the fuel tank and avoid spilling petrol. When fuel has been spilled you must clean that place before starting the machine.

Ensure that the tank cap is fastened well after refilling.

- **Chemical dangers**

Never refill or operate a combustion engine in a closed room without enough air circulation.

Carbon monoxide from the combustion engine can cause the death or can damage your health by breathing in. That's why you're only allowed to operate the machine in good ventilated rooms and outdoors.

- **Hazard of the sound**

Excessive sound may cause hearing damages. For restricting the sound you have to use hearing protection which is certified to health and safety directives.

- **Special protective clothing**

Except of the directives in this manual for wearing protective clothing you must wear special safety clothing and safety shoes when you work with bitumen mixtures.

These risk factors can be minimized through obeying all security and operation instructions, proper machine maintenance, proficient and appropriate operation by persons with technical knowledge and experience.

12 ASSEMBLY

The Machine is almost complete assembled. Only the plate extension can be mounted with the supplied screws.

A transport wheel is also available for the transport, which is attached to the base plate (bolt is inserted into the base plate).





13 OPERATION

13.1 Operation instructions



NOTICE

Do not operate the engine at maximum speed right from the start, as the engine itself as well as the gearing components need a running-in time. The engine itself reaches its maximum capacity after the first 10 hours of operation. Non-compliance with this instruction reduces your engine lifespan substantially.

Read also the separately packed operation manual of the engine manufacturer

Oil level check at the engine:

If the oil level gauge shows no oil level if it is screwed in, please fill in oil SAE 15W40 till the edge of the oil-filler neck. If you check the oil level the engine has to be levelled out horizontally.

Oil level check at the exciter:

Before starting the exciter has to be checked on correct oil level.

The compactor has to be horizontally.

The oil level has to reach until the beginning of the oil-filler neck. Fill in the engine oil SAE 15W40 through the opening until the correct level is reached (use a funnel).

13.2 Working area

- The right humidity in the ground is very important for right compacting. Water is use as a lubricant to help that the earth particles are pushed together.
- Too less humidity causes not enough compacting.
- Too much humidity causes gaps which are filled with water.
- The machine may not be used on hard, frozen or mixed earth that contains scraps of bricks.
- Too high watering or excessive water contents can cause a stalling of the machine.

13.3 Operation

13.3.1 Starting

- Turn on the ignition by turning it onto the position ON.
- Set the petrol cock onto the position ON.
- Turn the Choke onto the position OPEN.



NOTICE

When the choke stands on the closed position, the fuel mixture gets concentrated for starting of the cold engine. The position OPEN produces the right fuel mixture for the usual operation after starting and for starting the machine when the engine is hot.

- Adjust the throttle control at half throttle.
- Grab the starting handle and start moving it slowly. At one position the resistance gets very hard. Let the cable rewind a bit and pull on it powerfully.



ATTENTION:

NEVER pull the cable till the end of it.

NEVER skip the cable after pushing on it. Let it rewind.

- Start the engine with the starting handle.
- Let the plate compactor running warm for about 2 minutes at half throttle.
- Set the desired engine speed with the throttle control and start working.



13.3.2 Stopping

Emergency Stopp:

Turn the stop switch to the OFF position

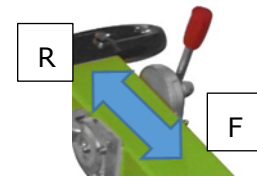
Normal condition

- Turn back the throttle control to idling mixture and allow the engine to run at low speed for 2-3min.
- Turn off the ignition (OFF-position).
- Close the fuel cock.
 - Before storing the machine it must get cold.

13.3.3 Forward/Reverse

Forward (F): push the direction lever forward.

Reverse (R): push the direction lever backwards.



13.3.4 Operating instructions

- Operate the machine by postponing the handle sidewise.
- Always hold a good stand do that you can't slide or lose the control of the machine.
- When the machine has an optional water tank you can adjust the flowing speed by using the cock in the tube.
- One meter around the machine and into the working direction there mustn't be any person except of the operator.
- During compacting and raising of an earth building you have to compact about 100 to 150 mm inside the edge two or three times. Then you can compact the edge.
- When compacting earth in the middle of a building the plate shouldn't touch the reinforced concrete piles, the underground construction the ground of the machine and the underground pipes.
- During workings in the inside of a building the plate and the ground plate mustn't strike the walls.
- When lots of machines work together, the distance between the front machine and the machine that is behind it should be at least 10 m. The parallel distance shouldn't be less than 5 m.
- When the machine works on soft or rough ground you have to decrease the engine speed by using the throttle control so that the machine doesn't sink. When there is a descent you have to take care that the plate compactor doesn't faint.
- You have to take care extremely in the following dangerous areas:
 - At tunnel workings you have to cater for a good ventilation to avoid accidents. There must be a functioning control system for the supply of fresh air.
 - During working and parking you have to take care of the stability of the machine to avoid dangers.



14 MAINTENANCE

	ATTENTION
	<p>No cleaning, upkeep, checks or maintenance when machine is running</p> <p>Be safe: Shut off the machine, let it cool down, disconnect spark plug cap from spark plug.</p>

The machine does not require intense maintenance. However, to ensure a long lifespan, we strongly recommend following the upkeep and maintenance plan.

Repairs must be carried out by specialists! Use original ZIPPER parts only!

NOTICE
<p>Only a properly maintained equipment may be a satisfactory tool. Care and maintenance deficiencies can cause unpredictable accidents and injuries.</p> <p>Repairs should be performed only by authorized service centers.</p> <p>Improper operation may damage the equipment or endanger your safety.</p>

14.1 Maintenance plan

Controls for the maintenance of the machine	
Loose or lost screws, nuts, bolts	Regularly prior to each operation
Damage of any part of the machine	Regularly prior to each operation
Fuel level	Regularly prior to each operation
Fuel tank of tightness	Regularly prior to each operation
Oil level	Regularly prior to each operation
Tension of the V-belt	Regularly prior to each operation
Machine cleaning	Regularly after operation
Cleaning spark plug	Every 25 working hours
Cleaning air filter	Every 20-30 working hours
Engine	Refer to engine manual

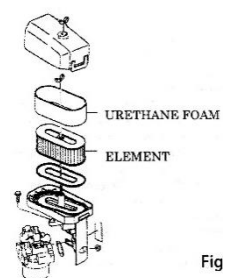
14.1.1 Cleaning the air filter

A clogged air filter reduces the engines power output drastically and causes engine disfunction. Furthermore it reduces the engines lifespan!

Disassemble the air filter cap. Remove the air filter from the machine. Clean the air filter and drip some drops of oil onto the filter. Mount the filter back.

14.1.2 Cleaning the spark plug

Take off the spark plug cap. Loosen and remove the spark plug. Clean it with a small brush from soot debris. The contact distance shall account approx. 0,5mm – 0,7mm.



Fig



14.1.3 Checking oil level of exciter:

1. Put the compactor horizontally
2. Open the oil-filler neck
3. Oil level must reach the beginning of screw thread of the filler neck
4. If necessary fill in engine oil SAE 15W40 (use the hopper).
5. Close the oil-filler neck

Change the exciter oil every 300 working hours

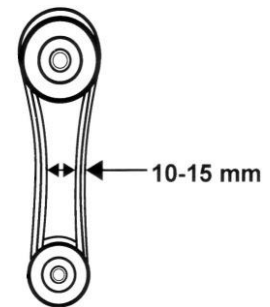
1. Open the filler bore.
2. Cant the compactor as long as the complete oil has leaked. Fill in the oil in a suitable container.
3. Put the compactor horizontal.
4. Fill in SAE 15W40 (ca.500ml) through filler bore SAE 15W40 respectively
5. Close the filler bore. **ATTENTION!** Do not fill in too much oil! Otherwise it can reduce the performance and/or cause damages.

ATTENTION! Do not clean the exciter with a high pressure washer etc. otherwise water can infiltrate the system.

14.1.4 Adjusting the V-belt

The V-belt connects the engine and the exciter. Especially with new machines or even after the change of the v-belt this itself is getting wider and loses purchase. If the V-belt yields more than 10-15mm on thumb pressure, it is necessary to adjust the V-belt again.

1. Switch off the machine and take off the cover of the belt.
2. Loosen the screw of tensioner pulley, move the tensioner pulley forward to the V-Belt until V-belt yields is less 10-15mm.
3. Fasten the screw of tensioner pulley.
4. Fix the cover of the V-belt again.



14.1.5 Carburettor

NOTICE

Carburetor settings must be performed only by trained personnel!

14.1.6 Refuel

Each normal petrol (unleaded petrol) with octane index (ROZ) of 95 can be used. Never use a mix of oil and petrol or dirty petrol. Avoid infiltration of the gasoline tank by water, dust or dirt.

NOTICE

It is not recommended to use alternative for gasoline, because this can cause damage of parts of the gasoline system.

14.1.7 Cleaning

Clean the machine and the working attachment from dirt.

Clean the machine housing with a wet cloth and a mild cleaning solution.

Put on all coatless flats a thin coat of oil.

NOTICE

The usage of solvents, aggressive chemicals or scouring agents damages the machine housing.



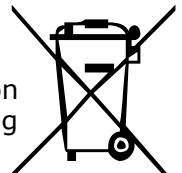
14.1.8 Storage

If the machine is stored for longer than 30 days:

- Let the machine cool down
- Clean the machine and dry
- Empty Tank and carburetor completely, avoid fuel spillage
- Store in a dry, out of reach of children place, well packaged.

14.1.9 Disposal

Do not dispose the machine in residual waste. Contact your local authorities for information regarding the available disposal options. Avoid damage caused by leaking operating supplies: drain the operating supplies prior to disposal! When you buy at your local dealer for a replacement unit, the latter is obliged to exchange your old.



15 TROUBLE SHOOTING



ATTENTION

Shut off the machine, let it cool down, disconnect spark plug cap from spark plug

Trouble	Possible cause	Solution
Engine does not start	• Ignition switch defect	• Repair or change
	• No fuel	• Refuel
	• Spark plug dirty or damaged	• Clean or change
	• Fuel line faulty	• Check fuel line for damage and kinks
	• Too low oil level engine	• Check oil level
No forward motion	• too low oil level of exciter	• Check oil level
	• V-belt	• Tighten or change
	• Underground to wet	• Let the ground dry
Compactor does not work regular	• Underground to hard	• Is not possible to be worked
	• Slack or damaged shock absorbers	• Change shock absorbers
Extra-ordinary sounds	• Screws, nuts or other parts are slack	• Fix parts



NOTICE

Should you in necessary repairs not able to properly to perform or you have not the prescribed training for it always attract a workshop to fix the problem.



17 ERSATZTEILE / SPARE PARTS

17.1 Ersatzteilbestellung / spare parts order

Mit ZIPPER-Ersatzteilen verwenden Sie Ersatzteile, die ideal aufeinander abgestimmt sind. Die optimale Passgenauigkeit der Teile verkürzen die Einbauzeiten und erhöhen die Lebensdauer.

HINWEIS

Der Einbau von anderen als Originalersatzteilen führt zum Verlust der Garantie!

Daher gilt: Beim Tausch von Komponenten/Teilen nur Originalersatzteile verwenden

Beim Bestellen von Ersatzteilen verwenden Sie bitte das Serviceformular, das Sie am Ende dieser Anleitung finden. Geben Sie stets Maschinentype, Ersatzteilnummer sowie Bezeichnung an. Um Missverständnissen vorzubeugen, empfehlen wir mit der Ersatzteilbestellung eine Kopie der Ersatzteilzeichnung beizulegen, auf der die benötigten Ersatzteile eindeutig markiert sind.

[Bestelladresse](#) sehen Sie unter [Kundendienstadressen](#) im Vorwort dieser Dokumentation.

With original ZIPPER spare parts you use parts that are attuned to each other shorten the installation time and elongate your machines lifespan.

IMPORTANT

The installation of other than original spare parts voids the warranty!

So you always have to use original spare parts

When you place a spare parts order please use the service formular you can find in the last chapter of this manual. Always take a note of the machine type, spare parts number and partname. We recommend to copy the spare parts diagram and mark the spare part you need.

[You find the order address in the preface of this operation manual.](#)



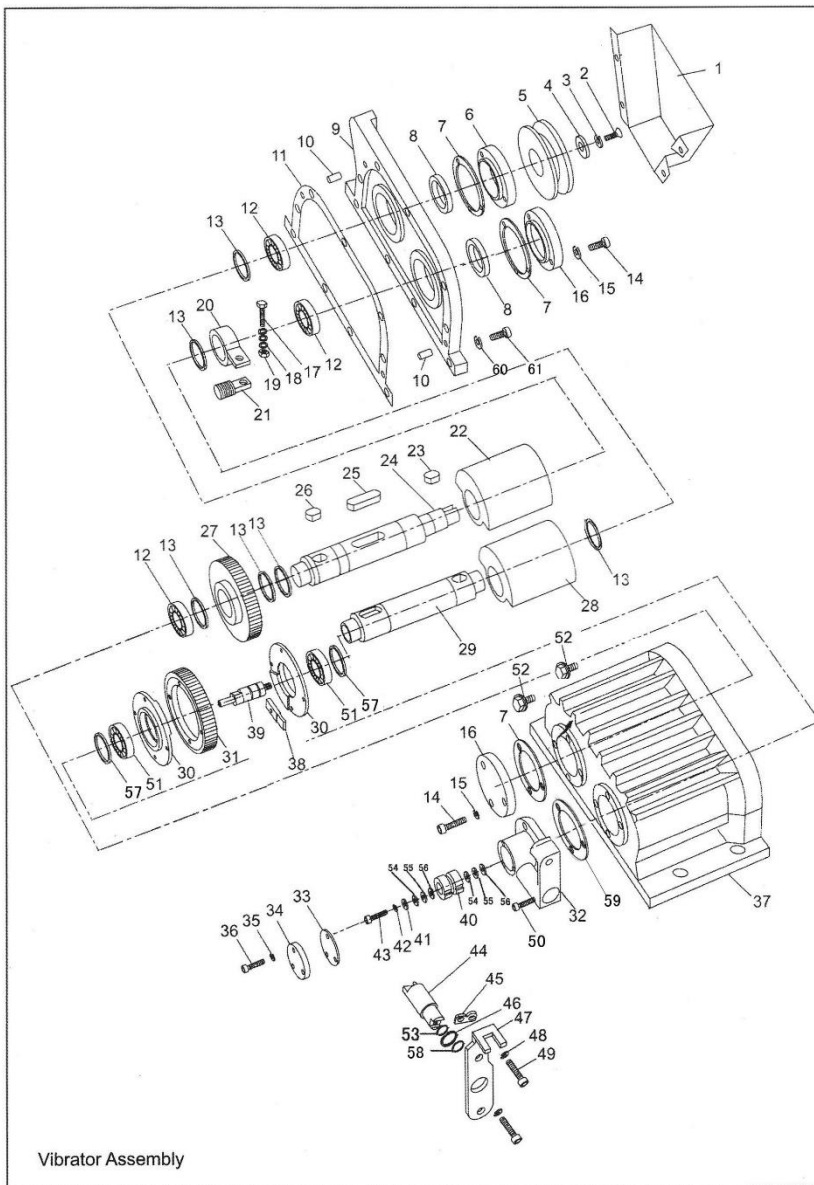
17.2 Explosionszeichnung / explosion drawing

Major components

	PART NO.	DESCRIPTION	QTY
	1	Hex bolt M8*30	1
	2	Spring washer \varnothing 8	1
	3	Bigger flat Washer \varnothing 8	1
	4	Clutch assembly	1
	5	Belt	2
	6	Socked head bolt M8*16	4
	7	Spring washer \varnothing 8	4
	8	Flat washer \varnothing 8	4
	9	Belt cover(upper)	1
	10	Nut M10	4
	11	Spring washer \varnothing 10	4
	12	Flat washer \varnothing 10	4
	13	Engine	1
	14	Hex bolt M12*55	2
	15	Bigger flat Washer \varnothing 12	2
	16	Nylon liner	2
	17	Lining tube	2
	18	Shock absorber for handle	2
	19	Handle	1
	20	Grip	1
	21	Vibrator control Assembly	1
		Vibrator control lever	1
		Vibrator control cable	1
	22	Hex bolt M8*30	4
	23	Plate for engine mounting	1
	24	Vibrator assembly	1
	25	Protective frame	1
	26	Nut M12	4
	27	Spring washer \varnothing 12	4
	28	Shock absorber for base plate	4
	29	Flat washer \varnothing 16	6
	30	Spring washer \varnothing 16	6
	31	Hexagonal bolt M16*45	6
	32	Extension plate	5
	33	Vibrating plate	4
	34-37	Throttle lever assembly	1
	34	Nut M16	2
	35	Washer \varnothing 16	2
	36	Throttle lever	1
	37	Throttle cable	1




Vibrator Assy



PART NO.	DESCRIPTION	QTY
1	Belt cover (blow)	1
2	Flat screw M8*20	1
3	Washer, lock \varnothing 8,	1
4	Wave washer \varnothing 8	1
5	Driven pulley	1
6	Bearing cover for pulley	1
7	Shim	3
8	Oil seal 28*50*10	1
9	Cover of vibrator	1
10	Locating pin \varnothing 8	2
11	Shim	1
12	Bearing NJ206	4
13	Circlip \varnothing 42	5
14	Socket head bolt M8*20	9
15	Spring washer \varnothing 8	9
16	Bearing cover / shut-off	1
17	Socket head bolt M10*65	1
18	Spring clamp	1
19	Nut M10	1
20	Spring clamp	1
21	Screw M20, spring clamp	1
22	Eccentric rotator, drive	1
23	Flat key 8*20	1
24	Ecc. Rotary shaft, drive	1
25	Flat key 12*50	1
26	Flat key 12*20	1
27	Gear, drive	1
28	Eccentric rotator, driven	1
29	Ecc. rotary shaft, driven	1
30	Dial plate(R/L)	2
31	Gear, driven	1
32	Cylinder	1
33	Shim	1
34	Cover, cylinder	1
35	Spring washer \varnothing 6	3
36	Socket head bolt M6*20	3
37	Vibrating case	1
38	Knock pin	1
39	Position rod	1
40	Rotary sleeve	1
41	Bigger flat washer \varnothing 5*32*2.5	1
42	Spring Washer \varnothing 5	1
43	Socket head bolt M5*16	1
44	Rotator	1
45	Lever, rotator	1
46	Oil seal 20*30*6	1
47	Holder	1
48	Spring washer \varnothing 10	2
49	Socket head bolt M10*25	2
50	Socket head bolt M8*25	4
51	Bearing 16008	2
52	Oil plug M14*1.5	2
53	O-ring	1
54-56	Plane bearing	2
57	Circlip \varnothing 40	2
58	Clmap spring \varnothing 30	1
59	Shim, cylinder	1
60	Washer \varnothing 10	9
61	Socket head bolt M10*30	9



EU-KONFORMITÄTSERKLÄRUNG / CE-DECLARATION OF CONFORMITY

	Inverkehrbringer / Distributor Z.I.P.P.E.R® MASCHINEN GmbH 4707 Schlüsslberg, Gewerbepark 8, AUSTRIA Tel.: +43 7248 61116-700; Fax.: +43 7248 61116-720 www.zipper-maschinen.at info@zipper-maschinen.at
	Bezeichnung / name
	RÜTTELPLATTE / PLATE COMPACTOR
Typ / model	
	ZI-RPE330G
EG-Richtlinien / EC-directives	
	<ul style="list-style-type: none">• 2005/88/EG• 2006/42/EG• 2010/26/EC (EC type-approval No: e11*97/68SA*2010/26*2676*00)
Angewandte Normen / applicable standards	
	<ul style="list-style-type: none">• EN 500-1:2006+A1• EN 500-4:2006

Hiermit erklären wir, dass die oben genannten Maschinen aufgrund ihrer Bauart in der von uns in Verkehr gebrachten Version den grundlegenden Sicherheits- und Gesundheitsanforderungen der angeführten EU-Richtlinien entsprechen. Diese Erklärung verliert ihre Gültigkeit, wenn Veränderungen an der Maschine vorgenommen werden, die nicht mit uns abgestimmt wurden.

Hereby we declare that the above mentioned machines meet the essential safety and health requirements of the above stated EC directives. Any manipulation or change of the machine not being explicitly authorized by us in advance renders this document null and void.

Technische Dokumentation
ZIPPER-MASCHINEN GmbH
4170 Haslach, Marktplatz 4

Schlüsslberg, 30.04.2018
Ort / Datum place/date

Erich Humer
Geschäftsführer / Director



18 GEWÄHRLEISTUNG (DE)

1.) Gewährleistung:

Die Fa. ZIPPER Maschinen gewährt für mechanische und elektrische Bauteile eine Gewährleistungsfrist von 2 Jahren für den Hobby Einsatz; bei gewerblichem Einsatz besteht eine Gewährleistung von 1 Jahr, beginnend ab dem Erwerb des Endverbrauchers/Käufers. Treten innerhalb dieser Frist Mängel auf, welche nicht auf im Punkt 3 angeführten Ausschlussdetails beruhen, so wird die Fa. Zipper nach eigenem Ermessen das Gerät reparieren oder ersetzen.

2.) Meldung:

Damit die Berechtigung des Gewährleistungsanspruches überprüft werden kann, muss der Käufer seinen Händler kontaktieren; dieser meldet schriftlich den aufgetretenen Mangel am Gerät der Fa. Zipper. Bei berechtigtem Gewährleistungsanspruch wird das Gerät beim Händler von Zipper abgeholt. Retoursendungen ohne vorheriger Abstimmung mit der Fa. Zipper werden nicht akzeptiert und angenommen.

3.) Bestimmungen:

- a)** Gewährleistungsansprüche werden nur akzeptiert, wenn zusammen mit dem Gerät eine Kopie der Originalrechnung oder des Kassenbeleges vom Zipper Handelspartner beigelegt ist. Es erlischt der Anspruch auf Gewährleistung, wenn das Gerät nicht komplett mit allen Zubehörteilen zur Abholung gemeldet wird.
- b)** Die Gewährleistung schließt eine kostenlose Überprüfung, Wartung, Inspektion oder Servicearbeiten am Geräte aus. Defekte aufgrund einer unsachgemäßen Benutzung durch den Endanwender oder dessen Händler werden ebenfalls nicht als Gewährleistungsanspruch akzeptiert. Z.B.: Verwendung von falschem Treibstoffen, Frostschäden in Wasserbehältern, Treibstoff über Winter im Benzintank des Gerätes.
- c)** Ausgeschlossen sind Defekte an Verschleißteilen wie : Kohlebürsten, Fangsäcke, Messer, Walzen, Schneideplatten, Schneideeinrichtungen, Führungen, Kupplungen, Dichtungen, Laufräder, Sageblätter, Spaltkreuze, Spaltkeile, Spaltkeilverlängerungen, Hydrauliköle, Öl,- Luft-u. Benzinfilter, Ketten, Zündkerzen, Gleitbacken usw.
- d)** Ausgeschlossen sind Schäden an den Geräten verursacht durch: Unsachgemäße Verwendung, Fehlgebrauch des Gerätes; nicht seinem normalen Verwendungszweckes entsprechend; Nichtbeachtung der Bedienungs-u. Wartungsanleitung; Höhere Gewalt; Reparaturen oder technische Änderungen durch nicht autorisierte Werkstätten oder Kunden selbst. Durch Verwendung von nicht originalen Zipper Ersatz- oder Zubehörteilen.
- e)** Entstandene Kosten (Frachtkosten) und Aufwendungen bei nichtberechtigten Gewährleistungsansprüchen werden nach Überprüfung unseres Fachpersonals dem Kunden oder Händler in Rechnung gestellt.
- f)** Geräte außerhalb der Gewährleistungsfrist: Reparatur erfolgt nur nach Vorkasse oder Händlerrechnung gemäß des Kostenvoranschlages (inkl. Frachtkosten) der Fa. Zipper.
- g)** Gewährleistungsansprüche werden nur für den Kunden eines Zipper Händlers, der das Gerät direkt bei der Fa. Zipper erworben hat, gewährt. Diese Ansprüche sind nicht übertragbar bei mehrfacher Veräußerung des Gerätes.

4.) Schadensersatzansprüche und sonstige Haftungen:

Die Fa. Zipper haftet in allen Fällen nur beschränkt auf den Warenwert des Gerätes. Schadensersatzansprüche aufgrund schlechter Leistung, Mängel, sowie Folgeschäden oder Verdienstausfälle wegen eines Defektes während der Gewährleistungsfrist werden nicht anerkannt. Die Fa. Zipper besteht auf das gesetzliche Nachbesserungsrecht eines Gerätes.



19 WARRANTY GUIDELINES (EN)

1.) Warranty:

Company ZIPPER Maschinen GmbH grants for mechanical and electrical components a warranty period of 2 years for amateur use; and warranty period of 1 year for professional use, starting with the purchase of the final consumer. In case of defects during this period, which are not excluded by paragraph 3, ZIPPER will repair or replace the machine at its own discretion.

2.) Report:

In order to check the legitimacy of warranty claims, the final consumer must contact his dealer. The dealer has to report in written form the occurred defect to ZIPPER. If the warranty claim is legitimate, ZIPPER will pick up the defective machine from the dealer. Returned shippings by dealers which have not been coordinated with ZIPPER, will not be accepted and refused.

3.) Regulations:

- a)** Warranty claims will only be accepted, when a copy of the original invoice or cash voucher from the trading partner of ZIPPER is enclosed to the machine. The warranty claim expires if the accessories belonging to the machine are missing.
- b)** The warranty does not include free checking, maintenance, inspection or service works on the machine. Defects due to incorrect usage of the final consumer or his dealer will not be accepted as warranty claims either. Some examples: usage of wrong fuel, frost damages in water tanks, leaving fuel in the tank during the winter, etc.
- c)** Defects on wear parts are excluded, e.g. carbon brushes, collection bags, knives, cylinders, cutting blades, clutches, sealings, wheels, saw blades, splitting crosses, riving knives, riving knife extensions, hydraulic oils, oil/air/fuel filters, chains, spark plugs, sliding blocks, etc.
- d)** Also excluded are damages on the machine caused by incorrect or inappropriate usage, if it was used for a purpose which the machine is not supposed to, ignoring the user manual, force majeure, repairs or technical manipulations by not authorized workshops or by the customer himself, usage of non-original ZIPPER spare parts or accessories.
- e)** After inspection by our qualified personnel, resulted costs (like freight charges) and expenses for not legitimated warranty claims will be charged to the final customer or dealer.
- f)** In case of defective machines outside the warranty period, we will only repair after advance payment or dealer's invoice according to the cost estimate (incl. freight costs) of ZIPPER.
- g)** Warranty claims can only be granted for customers of an authorized ZIPPER dealer who directly purchased the machine from ZIPPER. These claims are not transferable in case of multiple sales of the machine.

4.) Claims for compensation and other liabilities:

The liability of company ZIPPER is limited to the value of goods in all cases. Claims for compensation because of poor performance, lacks, damages or loss of earnings due to defects during the warranty period will not be accepted. ZIPPER insists on its right to subsequent improvement of the machine.



PRODUKTBEOBACHTUNG

Wir beobachten unsere Produkte auch nach der Auslieferung.

Um einen ständigen Verbesserungsprozess gewährleisten zu können, sind wir von Ihnen und Ihren Eindrücken beim Umgang mit unseren Produkten abhängig:

- Probleme, die beim Gebrauch des Produktes auftreten
- Fehlfunktionen, die in bestimmten Betriebssituationen auftreten
- Erfahrungen, die für andere Benutzer wichtig sein können

Wir bitten Sie, derartige Beobachtungen zu notieren und an diese per E-Mail, Fax oder Post an uns zu senden:

Meine Beobachtungen / My experiences:

Name / name:
Produkt / product:
Kaufdatum / purchase date:
Erworben von / purchased from:
E-Mail/ e-mail:

Vielen Dank für Ihre Mitarbeit! / Thank you for your kind cooperation!

Product experience form

We observe the quality of our delivered products in the frame of a Quality Management policy.

Your opinion is essential for further product development and product choice. Please let us know about your:

- Impressions and suggestions for improvement.
- experiences that may be useful for other users and for product design
- Experiences with malfunctions that occur in specific operation modes

We would like to ask you to note down your experiences and observations and send them to us via FAX, E-Mail or by post:

KONTAKTADRESSE / CONTACT:

Z.I.P.P.E.R MASCHINEN GmbH
4707 Schlüsslberg, Gewerbepark 8
AUSTRIA
Tel :+43 7248 61116 700



SERVICEFORMULAR / SERVICE FORM

Bitte kreuzen Sie eine der untenstehenden an / Please tick one box from below:

- Serviceanfrage / service inquiry
- Ersatzteilanfrage / spare part inquiry
- Garantierantrag / guarantee claim

1. Daten Antragsteller (* sind Pflichtfelder) / senders information (* required)

- * Vorname, Nachname / first name, family name _____
- * Straße, Hausnummer / street, house number _____
- * PLZ, Ort / ZIP code, place _____
- * Staat / country _____
- * (Mobil)telefon / (mobile) phone _____
International numbers with country code
- * E-Mail _____
- Fax _____

2. Geräteinformationen / tool information

Seriennummer/serial number: _____ *Maschinentype/machine type: _____

2.1 benötigte Ersatzteile / required spare parts

Ersatzteilnummer / Part No°	Beschreibung / description	Anzahl / number

2.2 Problembeschreibung / problem description

Bitte führen Sie in der Fehlerbeschreibung unter anderem an:
 Was hat den Defekt verursacht bzw. was war die letzte durchgeführte Tätigkeit, bevor Ihnen das Problem/der Defekt aufgefallen ist?
 bei Elektrodefekten: Wurde die Stromzuleitung sowie die Maschine bereits von einem Elektrofachmann geprüft

Please describe amongst others in the problem:
 What has cause the problem/defect, what was the last activity before you noticed the problem/defect?
 For electrical problems: Have you had checked you electric supply and the machine already by a certified electrician?

3. Bitte beachten

UNVOLLSTÄNDIG AUSGEFÜLLTE FORMULARE KÖNNEN NICHT BEARBEITET WERDEN!
 GARANTIEANTRÄGE KÖNNEN AUSSCHLISSLICH UNTER BEILAGE DES KAUFBELEGES/ABLIEFERBELEGES AKZEPTIERT WERDEN.

/ Additional information

INCOMPLETELY FILLED SERVICE FORMS CANNOT BE PROCESSED!
 FOR GUARANTEE CLAIMS PLEASE ADD A COPY OF YOUR ORIGINAL SALES / DELIVERY RECEIPT OTHERWISE IT CANNOT BE ACCEPTED.
 FOR SPARE PART ORDERS PLEASE ADD TO THIS SERVICE FORM A COPY OF THE