

SONAVA WALL

Produktinformationen LED Trafo

SONAVA WALL

Product Information LED transformer

DE	Sonava Wall Produktinformationen LED Trafo.....	2
GB	Sonava Wall Product information LED transformer.....	5
FR	Sonava Wall Information sur le produit Transformateur LED.....	8
NL	Sonava Wall Productinformatie LED transformator.....	11
CZ	Sonava Wall Produktové informace LED transformátor.....	14
SK	Sonava Wall Informácie o výrobku LED transformátor.....	17
RO	Sonava Wall Informații despre produs Transformator LED.....	20
SE	Sonava Wall Produktinformation LED-transformator.....	23

Unsere anwendungstechnischen Hinweise in Wort und Schrift, sowie die Inhalte der Verlegeanleitungen, technischen Informationen sowie Prospekten beruhen auf Erfahrungen und erfolgen nach bestem Wissen. Diese Informationen gelten als unverbindliche Hinweise. Aufgrund der Vielseitigkeit der Anwendungsmöglichkeiten ist die Darstellung aller Einzelheiten nicht möglich. Somit kann hieraus keine Verbindlichkeit und Haftung seitens Sonava übernommen werden. Die Hinweise können jederzeit ohne Ankündigung an den technischen Fortschritt angepasst werden.

! WARNUNG !

Allgemeine Sicherheitshinweise

- Stromschlaggefahr!
- Fehlerhafte Elektroinstallation oder zu hohe Netzspannung können zu einem elektrischen Schlag führen.
- Öffnen Sie das Gehäuse nicht, sondern überlassen Sie die Reparatur Fachkräften.
Wenden Sie sich dazu an eine Fachwerkstatt.
- Bei eigenständig durchgeführten Reparaturen, unsachgemäßem Anschluss oder falscher Bedienung sind Haftungsgrund und Garantieansprüche ausgeschlossen.
- Fassen Sie den Netzstecker niemals mit feuchten Händen an.
- Ziehen Sie den Netzstecker nie am Netzkabel aus der Steckdose sonder fassen Sie immer den Netzstecker an.
- Verwenden Sie das Netzkabel nie als Tragegriff.
- Halten Sie die Leuchte, den Netzstecker und das Netzkabel von offenem Feuer und heißen Flächen fern.
- Knicken Sie das Netzkabel nicht und legen Sie es nicht über scharfe Kanten.

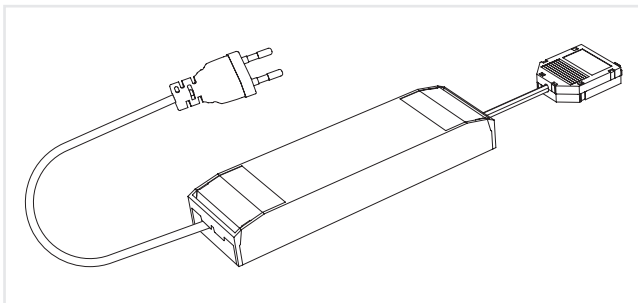
Inhalt

1	Produktspezifikationen.....	3
2	Lieferumfang.....	3
3	Technische Daten.....	3
4	Symbole und Hinweise.....	4
5	Installation.....	4

Produktinformationen

LED Trafo

1 Produktspezifikationen



Artikelnummer	1112350004
Abmessungen (LxBxH in mm)	169,8 x 43 x 21,5 mm
Farbe der Oberfläche	Schwarz

2 Lieferumfang

- 1 x LED Trafo mit 1,0 m Eingangskabel mit Euro-Stecker, 0,5 m Ausgangskabel mit 3-fach Splitter mit Empfänger im Splitter.
- Dieser LED Trafo kann nur zusammen mit dem LED Streifen (1112350003) betrieben werden. Optional kann eine Fernbedienung (1112350005) verwendet werden. Beide Artikel sind separat erhältlich.

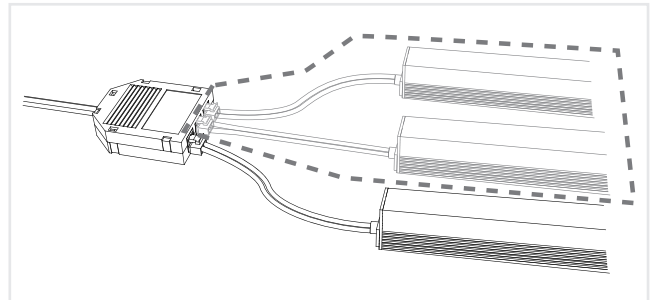
3 Technische Daten

Nenn-Eingangsspannung	220-240 VAC
Frequenz	50-60 Hz
Ausgangsspannungsbereich	24 V + 5% (Potentiometer zur Einstellung der Ausgangsspannung ± 2 V)
Max. Ausgangsleistung	90 W
Betriebsgeräusch	≤ 24 dB, Hintergrundgeräusche ≤ 18 dB, Intervall ≥ 15 cm
Betriebstemperatur (Ta)	-20°C - 40°C
Lagerungstemperatur (Ts)	-25°C - 85°C Für ausreichende Wärmeableitung bitte oberhalb des Trafos mindestens 5 cm Freiraum lassen.

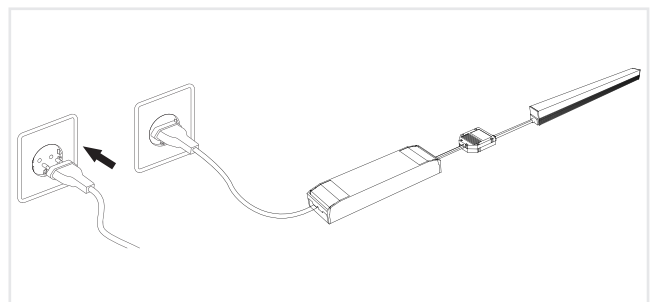
4 Symbole und Hinweise

	Das CE-Zeichen bestätigt die Konformität mit den für das Produkt zutreffenden EU-Richtlinien.
	Das Produkt ist nur für die Verwendung in Innenräumen geeignet
	Das Symbol der durchgestrichenen Mülltonne bedeutet, dass dieses Gerät am Ende der Nutzungszeit nicht über den Haushaltsmüll entsorgt werden darf. Das Gerät ist bei eingerichteten Sammelstellen, Wertstoffhöfen oder Entsorgungsbetrieben abzugeben.
SELV	bedeutet "Safety Extra Low Voltage" = Sicherheitskleinspannung
IP20	Die Schutzklasse IP20 bedeutet "IP"= Ingress Protection (= Eindringenschutz). Die erste Ziffer "2" bedeutet Schutz gegen Fremdkörper mit Durchmesser $\geq 12,5$ mm sowie Schutz gegen den Zugang mit dem Finger. Die zweite Ziffer "0" bedeutet kein Schutz gegen Wasser.
	Kurzschlusschutz
	Schutzklasse II
	Betriebsgerät, zur Verwendung außerhalb von Leuchten/Geräten.
	EAC zeigt die Konformität mit den für dieses Produkt geltenden Eurasischen Richtlinien (EAWU) an.

- Bis zu drei LED Streifen des Typs (1112350003) können an einen Splitter angeschlossen werden.



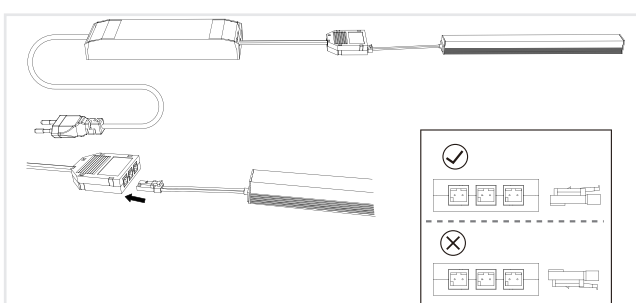
- Stecken Sie nun den Stecker in die Steckdose.



- Der Trafo kann optional mit einer Fernbedienung bedient werden. Dieser Artikel (1112350005) ist separat erhältlich.

5 Installation

- Schließen Sie den installierten LED Streifen korrekt an den Splitter an. Achten Sie darauf, dass die Steckverbindung richtig herum eingesteckt ist. Achten Sie bei der Installation darauf, dass der Trafo rundum mindestens ca. 5 cm Freiraum für eine ausreichende Luftzirkulation hat.



Our written and verbal technical instructions, in general, in the installation instructions, in technical information, and all brochures are based on our own experience and are given to the best of our knowledge. This information is provided as a non-binding guide. Due to the many application possibilities, not all individual details can be shown. As such, no obligation and liability can be assumed by Sonava. These instructions can be adapted to technological advances at any time without notice.

! WARNING !

General safety instructions

- Risk of electric shock!
- Incorrect electrical installation or excessive power voltage can lead to an electric shock.
- Do not open the housing, but leave the repair to specialists. Contact a specialised dealer for this purpose.
- Liability and warranty claims are excluded for repairs carried out by the user, improper connection or incorrect operation.
- Never touch the power plug with wet hands.
- Never pull the power plug out of the socket by the power cable - always hold the power plug.
- Never use the power cable as a carrying handle.
- Keep the light, the power plug and the power cable away from open flames and hot surfaces.
- Do not kink the mains cable and do not place it over sharp edges.

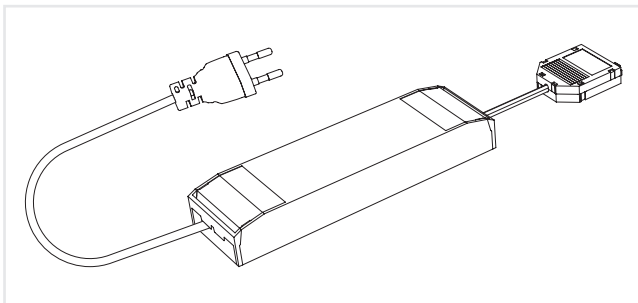
Content

1	Product specifications.....	6
2	Scope of delivery.....	6
3	Technical data.....	6
4	Symbols and instructions.....	7
5	Installation	7

Product Information

LED transformer

1 Product specifications



Article number	1112350004
Dimension (LxWxH mm)	169,8 x 43 x 21,5 mm
Surface Color	black








2 Scope of delivery

- 1 x LED Driver with 1,0 m input cable with euro plug, output 0,5 m cable with 3-way splitter with controller inside
- This LED driver can only be operated together with the article LED Stripe (1112350003). A remote control (1112350005) can be used as an option. Both articles are available separately.

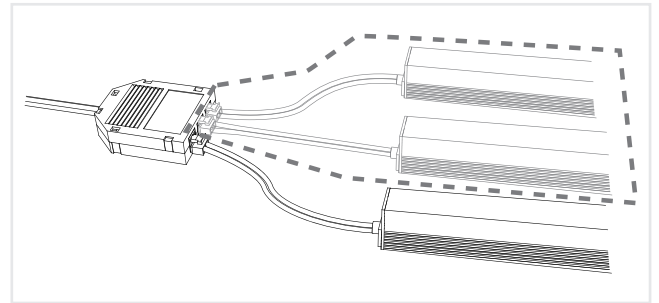
3 Technical data

Rated Input Voltage	220-240 VAC
Frequency	50-60 Hz
Output Voltage Range	24 V + 5% (Potentiometer adjusts output voltage \pm 2V)
Max. Output Power	90 W
Noise	\leq 24dB, Background noise \leq 18dB, Interval \geq 15cm
Operating temperature (Ta)	-20°C - 40°C
Storage Temperature (Ts)	-25°C - 85°C Please leave at least 5 cm free space above the transformer for sufficient heat dissipation

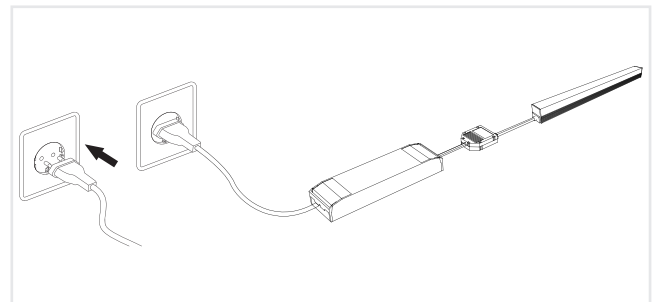
4 Symbols and instructions

	CE mark indicates conformity with relevant EU directives applicable for this product.
	The product is only suitable for indoor use
	To help protect the environment, please dispose of the product properly when it has reached the end of its useful life and not in the household waste. Information on collection points and their opening hours can be obtained from your local authority.
SELV	means "Safety Extra Low Voltage"
IP20	The protection class IP20 means "IP" = Ingress Protection. The first digit "2" means protection against foreign bodies with a diameter ≥ 12.5 mm and protection against access with a finger. The second digit "0" means no protection against water.
	Short-circuit protection
	Protection Class II
	Operating device, for use outside luminaires/devices.
	EAC indicates conformity with relevant Eurasian directives (EAEU) applicable for this product.

- Up to three LED strips of the type (1112350003) can be connected to one splitter.



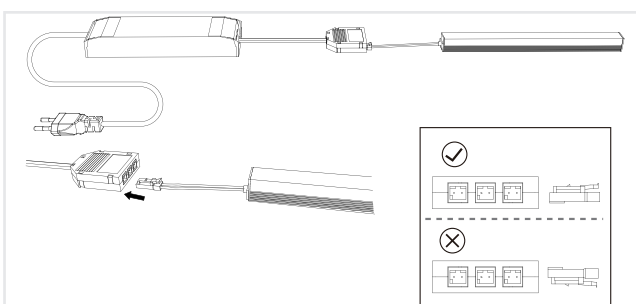
- Now insert the plug into the socket.



- The LED Driver can optionally be operated with a remote control. This article (1112350005) is available separately.

5 Installation

- Connect the installed LED strip correctly to the splitter. Make sure that the plug connection is plugged in the right way round. During installation, ensure that there is at least approx. 5 cm of free space around the transformer to allow for sufficient air circulation.



Nos indications techniques d'utilisation, écrites et orales, ainsi que le contenu des instructions de pose, des informations techniques et des prospectus sont basés sur l'expérience et sont fournis en toute bonne foi. Ces informations sont données à titre indicatif. En raison de la diversité des possibilités d'application, il n'est pas possible de présenter tous les détails. Aucune obligation ou responsabilité ne peut donc être assumée par Sonava. Les consignes peuvent être adaptées à tout moment et sans préavis aux progrès techniques.

ATTENTION!

Consignes générales de sécurité

- Risque d'électrocution !
- Une installation électrique défectueuse ou une tension de réseau trop élevée peuvent entraîner une décharge électrique.
- N'ouvrez pas le boîtier, confiez la réparation à des spécialistes. Pour ce faire, adressez-vous à un atelier spécialisé.
- En cas de réparations effectuées de manière autonome, de raccordement non conforme ou de mauvaise utilisation, toute responsabilité et tout droit à la garantie sont exclus.
- Ne touchez jamais la fiche d'alimentation avec des mains humides.
- Ne tirez jamais sur le cordon d'alimentation pour le débrancher de la prise de courant, mais saisissez toujours la fiche d'alimentation.
- N'utilisez jamais le cordon d'alimentation comme poignée de transport.
- Tenez le luminaire, la fiche d'alimentation et le câble d'alimentation à l'écart des flammes nues et des surfaces chaudes.
- Ne pliez pas le câble d'alimentation et ne le placez pas sur des arêtes acérées

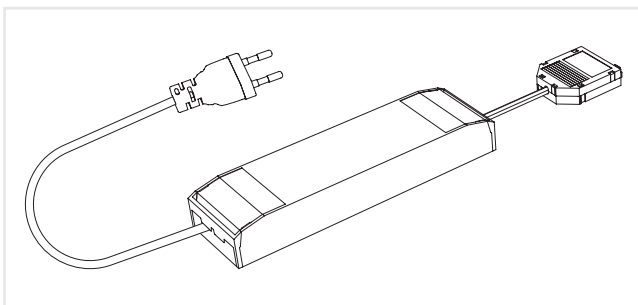
Contenu

1	Spécifications du produit.....	9
2	Contenue de la livraison.....	9
3	Données techniques.....	9
4	Symboles et consignes.....	10
5	Installation.....	10

Information sur le produit

Transformateur LED

1 Spécifications du produit



N° d'article	1112350004
Dimensions (L x l x H mm)	169,8 x 43 x 21,5 mm
Couleur de la surface	Noir








2 Contenu de la livraison

- 1 x transformateur LED avec 1,0 m de câble d'entrée avec fiche européenne, 0,5 m de câble de sortie avec splitter triple avec récepteur dans le splitter.
- Ce transformateur LED ne peut être utilisé qu'avec l'article Bande LED (1112350003). En option, il est possible d'utiliser une télécommande (1112350005). Les deux articles sont disponibles séparément.

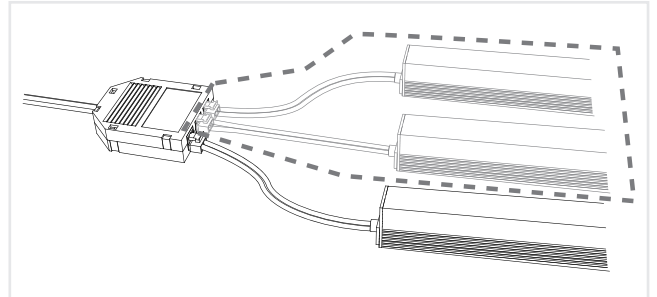
3 Données techniques

Tension d'entrée nominale	220-240 VAC
Fréquence	50-60 Hz
Plage de tension de sortie	24 V + 5% (potentiomètre de réglage de la tension de sortie \pm 2 V)
Puissance de sortie max.	90 W
Bruit de fonctionnement	\leq 24 dB, bruit de fond \leq 18 dB, intervalle \geq 15 cm
Température de fonctionnement (Ta)	-20°C - 40°C
Température de stockage (Ts)	-25°C - 85°C Pour une bonne dissipation de la chaleur, laisser un espace d'au moins 5 cm au-dessus du transformateur.

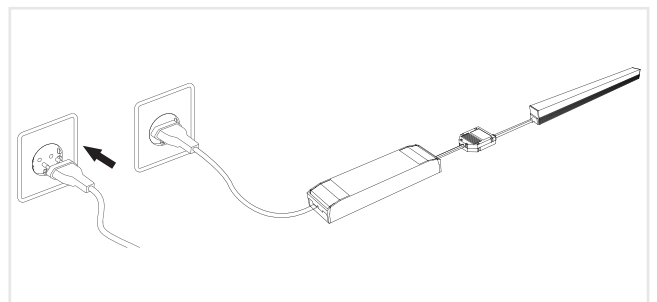
4 Symboles et consignes

	Le sigle CE atteste de la conformité aux directives européennes applicables au produit.
	Le produit est uniquement destiné à une utilisation en intérieur.
	Le symbole de la tonne de déchets barrée signifie que cet appareil ne doit pas être éliminé avec les déchets ménagers à la fin de sa durée d'utilisation. L'appareil doit être déposé dans des centres de collecte aménagés, des centres de recyclage ou des entreprises de traitement des déchets.
SELV	SELV signifie « Safety Extra Low Voltage » = très basse tension de sécurité
IP20	La classe de protection IP20 signifie « IP » = Ingress Protection (= protection contre les intrusions). Le premier chiffre « 2 » signifie protection contre les corps étrangers d'un diamètre $\geq 12,5$ mm ainsi que protection contre l'accès avec le doigt. Le deuxième chiffre « 0 » signifie aucune protection contre l'eau.
	Protection contre les courts-circuits
	Classe de protection II
	Unité de contrôle, à utiliser à l'extérieur des luminaires/appareils.
	EAC indique la conformité avec les directives eurasiennes (EAWU) applicables à ce produit.

- Jusqu'à trois bandes LED du type (1112350003) peuvent être connectées à un splitter.



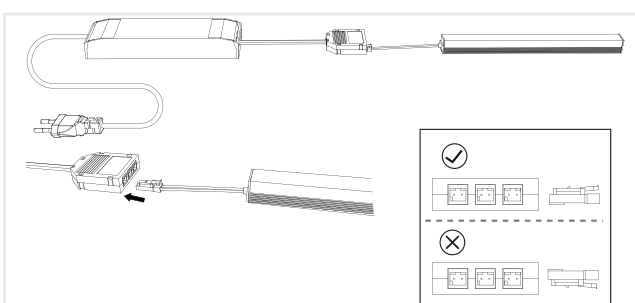
- Branchez maintenant la fiche dans la prise de courant.



- Le transformateur peut être commandé en option par une télécommande. Cet article (1112350005) est vendu séparément.

5 Installation

- Connecter correctement la bande LED installée au splitter. Veillez à ce que le connecteur soit enfiché dans le bon sens. Lors de l'installation, veillez à laisser un espace libre d'au moins 5 cm tout autour du transformateur afin d'assurer une circulation d'air suffisante.



Onze schriftelijke en mondelinge gebruiksaanwijzingen en de inhoud van de montagehandleiding, technische informatie en alle brochures zijn gebaseerd op ervaring en worden naar beste weten gegeven. Vanwege de veelzijdigheid van de toepassingsmogelijkheden is de weergave van alle bijzonderheden niet mogelijk. Daarom kan Sonava hiervoor geen aansprakelijkheid of verantwoordelijkheid aanvaarden. De instructies kunnen te allen tijde zonder aankondiging worden aangepast aan de technische vooruitgang.

WAARSCHUWING!

Algemene veiligheidsaanwijzingen

- Gevaar van elektrische schokken!
- Een verkeerde elektrische installatie of een te hoge netspanning kunnen leiden tot elektrische schokken.
- Open de behuizing niet, maar laat de reparatie over aan specialisten. Neem hiervoor contact op met een professionele werkplaats.
- Bij eigenhandig uitgevoerde reparaties, incorrecte aansluiting of verkeerde bediening vervallen aansprakelijkheids- en garantieclaims.
- Raak de stekker nooit met vochtige handen aan.
- Trek de stekker nooit aan de stroomkabel uit het stopcontact, maar pak altijd de stekker vast.
- Gebruik de stroomkabel nooit als draaggreep.
- Houdt de lamp, de stekker en de stroomkabel uit de buurt van open vuur en hete oppervlakken.
- Knik de stroomkabel niet en laat hem niet over scherpe randen lopen.

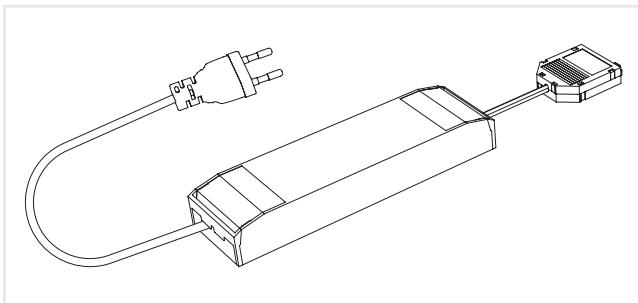
Inhoud

1	Productspecificaties.....	12
2	Leveringsomvang.....	12
3	Technische gegevens.....	12
4	Symbolen en instructies.....	13
5	Installatie.....	13

Productinformatie

LED transformator

1 Productspecificaties



Artikelnummer	1112350004
Afmetingen (l x b x h in mm)	169,8 x 43 x 21,5 mm
Kleur van het oppervlak	zwart

2 Leveringsomvang

- 1x LED trafo met 1,0m ingangskabel met Eurostekker, 0,5m uitgangskabel met 3-voudige splitter met ontvanger in de splitter.
- Deze LED trafo kan alleen samen met het artikel LED Strip (1112350003) worden gebruikt. Optioneel kan een afstandsbediening (1112350005) worden gebruikt. Beide artikelen zijn apart verkrijgbaar.

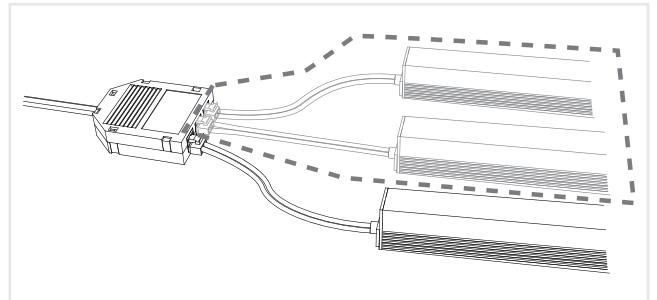
3 Specificaties

Nominale ingangsspanning	220-240 VAC
Frequentie	50-60 Hz
Bereik uitgangsspanning	24 V + 5% (potentiometer voor het instellen van de uitgangsspanning ± 2 V)
Max. uitgangsvermogen	90 W
Geluidsemissie	≤ 24 dB, achtergrondgeluiden ≤ 18 dB, interval ≥ 15 cm
Bedrijfstemperatuur (Ta)	-20°C - 40°C
Opslagtemperatuur (Ts)	-25°C - 85°C Laat voor voldoende warmteafvoer minstens 5 cm vrije ruimte boven de transformator.

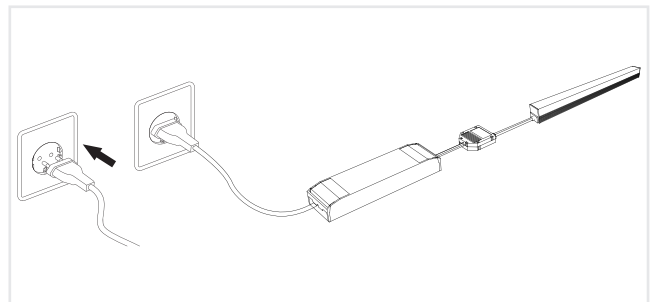
4 Symbolen en instructies

	De CE-markering bevestigt de conformiteit met de voor het product toepasselijke EU-richtlijnen.
	Het product is alleen geschikt voor gebruik in binnenruimtes
	Het symbool van de doorgestreepte vuilnisbak betekent, dat dit apparaat aan het einde van de gebruiksduur niet met het huisvuil mag worden weggegooid. Het apparaat moet bij daarvoor uitgeruste inzamelpunten, recyclingbedrijven of afvalverwijderingsbedrijven worden afgegeven.
SELV	betekent "Safety Extra Low Voltage" = extra lage veiligheidsspanning
IP20	Beschermingsklasse IP20 betekent "IP" = Ingress Protection (= bescherming tegen binnendringen) Het eerste cijfer "2" betekent bescherming tegen vreemde deeltjes met diameter $\geq 12,5$ mm en bescherming tegen toegang met de vinger. Het tweede cijfer "0" betekent geen bescherming tegen water.
	Bescherming tegen kortsluiting
	Beschermingsklasse II
	Gebruiksapparaat, voor gebruik buiten lampen/apparaten.
	EAC geeft de conformiteit aan met de voor dit product geldende Euraziatische richtlijnen (EAWU).

- Er kunnen maximaal drie ledstrips van het type (1112350003) worden aangesloten op één splitter.



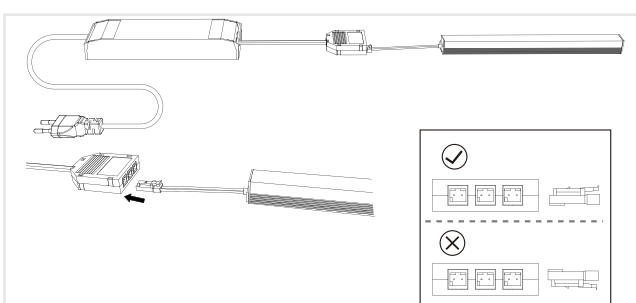
- Steek nu de stekker in het stopcontact.



- De trafo kan optioneel worden bediend met een afstandsbediening. Dit artikel (1112350005) is apart verkrijgbaar.

5 Installatie

- Sluit de geïnstalleerde ledstrip correct op de splitter aan. Zorg ervoor dat de stekerverbinding op de juiste manier is aangesloten. Zorg er bij de installatie voor dat de transformator rondom minimaal ca. 5 cm vrije ruimte heeft voor voldoende luchtcirculatie.



Naše aplikační pokyny v ústní i písemné formě, stejně jako obsah instalačních návodů, technických informací a perspektív poskytujeme na základě zkušeností a podle našeho nejlepšího vědomí. Tyto informace jsou nezávazné. Vzhledem k rozmanitosti aplikací nelze znázornit všechny jednotlivé případy. Společnost Sonava proto v této souvislosti nemůže nést odpovědnost. Informace mohou být bez předchozího oznámení kdykoli upraveny s ohledem na technický pokrok.

VAROVÁNÍ!

Všeobecné bezpečnostní pokyny

- Nebezpečí úrazu elektrickým proudem!
- Nesprávná elektroinstalace nebo příliš vysoké síťové napětí může vést k úrazu elektrickým proudem.
- Neotevírejte kryt, ale svěřte opravu odborníkům.
Obráťte se na specializovaný servis.
- Svévolná oprava, nesprávné připojení nebo nesprávná obsluha vylučují odpovědnost za vady a záruční nároky.
- Nikdy neberte síťovou zástrčku do vlhkých rukou.
- Nikdy nevytahujte zástrčku ze zásuvky za kabel, ale vždy uchopte přímo zástrčku.
- Nikdy nepoužívejte síťový kabel jako úchyt pro přenášení.
- Vyhněte se kontaktu svítidla, síťové zástrčky a síťového kabelu s otevřeným ohněm a horkými povrchy.
- Síťový kabel nesmí být zalomený nebo vedený přes ostré hrany.

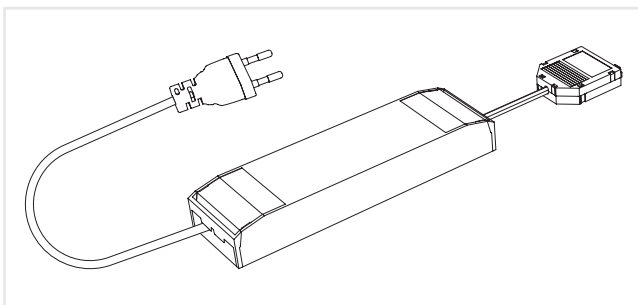
Obsah

1	Specifikace výrobku.....	15
2	Rozsah dodávky.....	15
3	Technické údaje.....	15
4	Symboly a pokyny.....	16
5	Instalace.....	16

Produktové informace

LED transformátor

1 Specifikace výrobku



Obj. č.	1112350004
Rozměry (dxšxv v mm)	169,8 x 43 x 21,5 mm
Barva povrchu	černá








2 Rozsah dodávky

- 1x LED transformátor se vstupním kabelem 1,0 m s eurozástrčkou, výstupním kabelem 0,5 m s trojitým rozdělovačem a přijímačem v rozdělovači.
- Tento LED transformátor lze používat pouze společně s LED páskem (1112350003). Volitelně lze používat dálkové ovládání (1112350005). Oba produkty jsou k dostání samostatně.

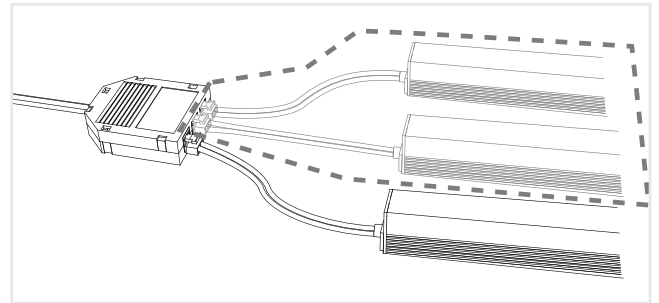
3 Technické údaje

Jmenovité vstupní napětí	220–240 V AC
Frekvence	50–60 Hz
Rozsah výstupního napětí	24 V + 5 % (potenciometr pro nastavení výstupního napětí ± 2 V)
Max. výstupní výkon	90 W
Provozní hluk	≤ 24 dB, hluk v pozadí ≤ 18 dB, interval ≥ 15 cm
Provozní teplota (Ta)	-20 °C – 40 °C
Teplota skladování (Ts)	-25 °C – 85 °C Pro dostatečný odvod tepla nechte nad transformátorem volný prostor alespoň 5 cm.

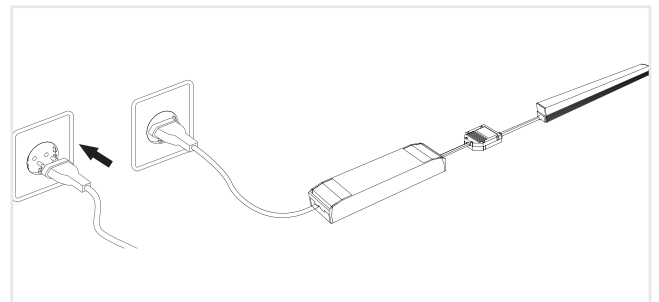
4 Symboly a pokyny

	Označení CE potvrzuje shodu s evropskými směrnici relevantními pro výrobek.
	Výrobek je vhodný výhradně k použití v interiérech
	Symbol přeškrtnuté popelnice znamená, že tento přístroj nesmí být na konci své životnosti likvidován v komunálním odpadu. Přístroj předejte na určená sběrná místa, do sběrných dvorů nebo podnikům v oblasti odpadového hospodářství.
SELV	znamená „Safety Extra Low Voltage“ = bezpečné malé napětí
IP20	Stupeň krytí IP20 znamená „IP“= Ingress Protection (= ochrana před vniknutím). První číslice „2“ znamená ochranu před cizími tělesy o průměru $\geq 12,5$ mm a ochranu před přístupem prstem. Druhá číslice „0“ znamená nulovou ochranu proti vodě.
	Ochrana před zkratem
	Třída ochrany II
	Provozní přístroj k použití vně svítidel/zařízení.
	EAC označuje shodu s euroasijskými předpisy (EAWU) platnými pro tento výrobek.

- K jednomu transformátoru mohou být připojeny až tři LED pásy typu (1112350003).



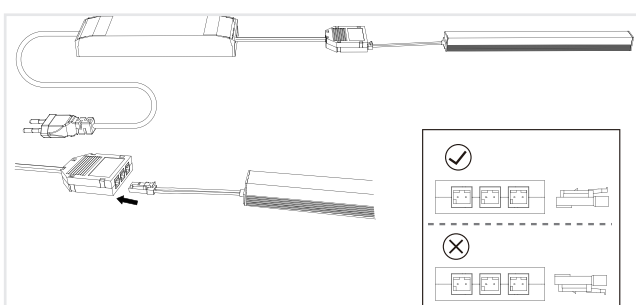
- Zapojte zástrčku do zásuvky.



- Transformátor lze volitelně ovládat dálkovým ovládním. Tento produkt (1112350005) je k dostání samostatně.

5 Instalace

- Připojte instalovaný LED pásek správně k rozdělovači. Dávejte pozor, aby byl okolní konektor správně zasunutý. Při instalaci dbejte na to, aby byl kolem transformátoru volný prostor alespoň cca 5 cm, a mohl tak cirkulovat vzduch.



Naše upozornenia týkajúce sa používania a techniky slovom a písmom a tiež obsah návodov na preloženie, technické informácie a prospekty sú založené na skúsenostiach a sú zostavené podľa najlepšieho vedomia. Tieto informácie platia ako nezáväzná upozornenia. Na základe všestrannosti možností použitia nie je zobrazenie všetkých jednotlivých častí možné. Takisto nepreberá spoločnosť Sonava žiadny záväzok ani ručenie. upozornenia je možné kedykoľvek bez oznámenia prispôbiť technickému pokroku.

VAROVANIE!

Všeobecné bezpečnostné upozornenia

- Nebezpečenstvo zásahu elektrickým prúdom!
- Chybná elektroinštalácia alebo príliš vysoké sieťové napätie môžu viesť k zásahu elektrickým prúdom.
- Puzdro neatvárajte, ale opravy prenechajte odborníkovi.
Obráťte sa pritom na odborný servis.
- Pri vlastných opravách, neodbornom pripojení alebo nesprávnej obsluhu sú vylúčené nároky na určenie a záruku.
- Sieťovej zástrčky sa nikdy nedotýkajte mokrými rukami.
- Sieťovú zástrčku nevyťahujte zo zásuvky za sieťový kábel, ale za samotnú zástrčku.
- Sieťový kábel nepoužívajte ako rukoväť.
- Svietidlo, zástrčku a sieťový kábel chráňte pred ohňom a horúcimi povrchmi.
- Sieťový kábel neohýbajte a nekladte ho na ostré hrany.

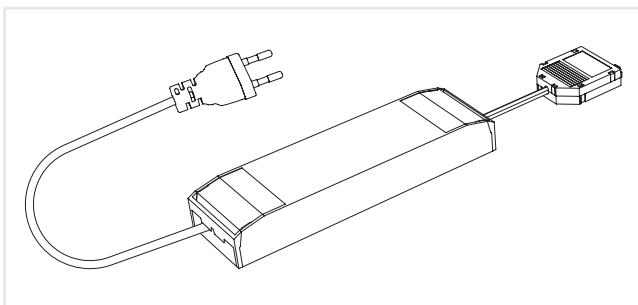
Obsah

1	Špecifikácie výrobku.....	18
2	Rozsah dodávky.....	18
3	Technické údaje.....	18
4	Symbody a upozornenia.....	19
5	Inštalácia.....	19

Informácie o výrobku

LED transformátor

1 Špecifikácie výrobku



Číslo položky	1112350004
Rozmery (d × š × v v mm)	169,8 x 43 x 21,5 mm
Farba povrchu	Čierna

2 Rozsah dodávky

- 1 × LED transformátor so vstupným káblom dĺžky 1,0 m s euro zástrčkou, výstupným káblom dĺžky 0,5 m s 3-násobným rozdeľovačom s prijímačom v rozdeľovači.
- Tento LED transformátor je možné používať spoločne s LED transformátorom (1112350003). Voliteľne je možné použiť diaľkové ovládanie (1112350005). Obidve položky sú dostupné samostatne.

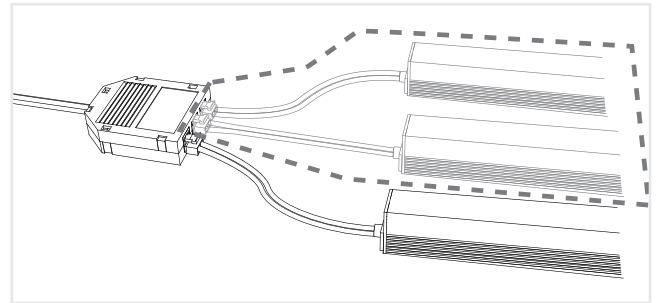
3 Technické údaje

Menovité vstupné napätie	220 – 240 VAC
Frekvencia	50 – 60 Hz
Rozsah výstupného napätia	24 V + 5 % (potenciometer na nastavenie výstupného napätia ± 2 V)
Max. výstupné napätie	90 W
Prevádzková hlučnosť	≤ 24 dB, šumy v pozadí ≤ 18 dB, interval ≥ 15 cm
Prevádzková teplota (Ta)	-20 °C – 40 °C
Teplota skladovania (Ts)	-25 °C – 85 °C Aby bolo možné odvádzanie tepla, nechajte nad transformátorom minimálny voľný priestor 5 cm.

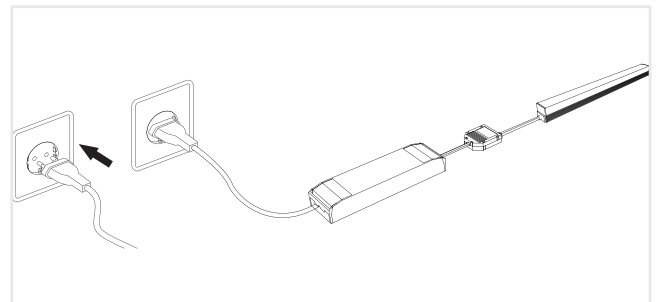
4 Symboly a upozornenia

	CE označenie potvrdzuje zhodu so smernicami EÚ týkajúcimi sa výrobku.
	Tento výrobok je určený na použitie len v interiéroch
	Symbol preškrtnutého odpadkového koša znamená, že toto zariadenie sa na konci svojej životnosti nesmie vyhodit do domáceho odpadu. Zariadenie je potrebné odovzdať v miestach zberu, na zbernom dvore alebo v prevádzkach zaoberajúcich sa likvidáciou odpadu.
SELV	znamená „Safety Extra Low Voltage“ = bezpečné veľmi nízke napätie
IP20	Stupeň krytia IP20 znamená „IP“ = Ingress Protection (= ochrana proti preniknutiu) Prvá číslica „2“ znamená ochranu pred cudzími telesami s priemerom $\geq 12,5$ mm a tiež ochranu proti preniknutiu prstami. Druhá číslica „0“ neznemá ochranu proti vode.
	Ochrana pred skratom
	Trieda ochrany II
	Prevádzkové zariadenie na používanie mimo svietidiel/zariadení.
	EAC udáva zhodu s eurázijskými normami platnými pre tento výrobok (EAWU).

- Na jeden rozdeľovač je možné pripojiť až tri LED pásiky tohto typu (1112350003).



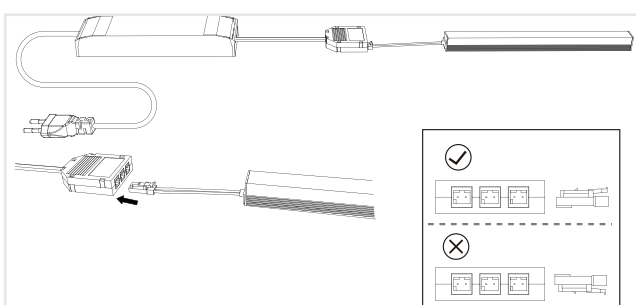
- Do zásuvky pripojte len jednu zástrčku.



- Transformátor je možné voľiteľne ovládať pomocou diaľkového ovládania. Táto položka (1112350005) je dostupná samostatne.

5 Inštalácia

- Namontovaný LED pásik pripojte k rozdeľovaču. dávajte pozor, aby bol konektor správne zapojený. Pri inštalácii dbajte na to, aby bol okolo transformátora voľný priestor cca 5 cm, ktorý zaisťuje dostatočnú cirkuláciu vzduchu.



Indicațiile noastre tehnice de utilizare, atât verbale, cât și scrise, precum și conținutul instrucțiunilor de montaj, al informațiilor tehnice și al prospectelor se bazează pe experiență și sunt oferite conform celor mai bune cunoștințe. Aceste informații sunt considerate indicații fără caracter obligatoriu. Datorită diversității posibilităților de utilizare, prezentarea tuturor detaliilor nu este posibilă. Prin urmare, Sonava nu își poate asuma nicio obligație și nicio răspundere. Indicațiile pot fi ajustate la progresul tehnic în orice moment fără notificare.

AVERTISMENT!

Instrucțiuni generale privind siguranța

- Pericol de electrocutare!
- Instalația electrică defectuoasă sau tensiunea de rețea prea înaltă poate duce la electrocutare.
- Nu desfaceți carcasa, ci lăsați lucrările de reparație în seama personalului de specialitate.
Adresați-vă în acest caz unui atelier de specialitate.
- În cazul reparațiilor efectuate pe cont propriu, al racordării necorespunzătoare sau al utilizării incorecte sunt excluse răspunderea și drepturile la garanție.
- Nu apucați ștecărul de rețea niciodată cu mâinile ude.
- Nu trageți niciodată de cablul de alimentare pentru a scoate ștecărul din priză, ci prindeți întotdeauna de ștecăr.
- Nu utilizați cablul de alimentare ca mâner.
- Țineți lampa, ștecărul de rețea și cablul de alimentare departe de foc deschis și de suprafețe fierbinți.
- Nu îndoțiți cablul de alimentare și nu îl așezați peste muchii ascuțite.

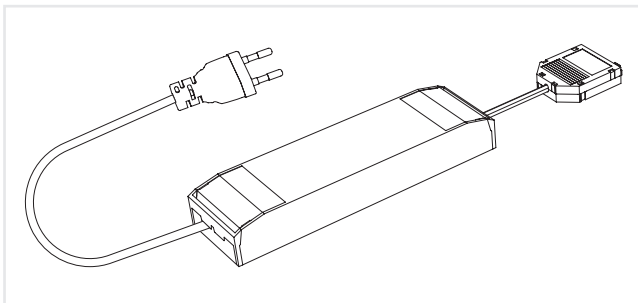
Conținut

1	Specificațiile produsului.....	21
2	Set de livrare.....	21
3	Date tehnice.....	21
4	Simboluri și indicații	22
5	Instalare.....	22

Informații despre produs

Transformator LED

1 Specificațiile produsului



Număr articol	1112350004
Dimensiuni (Lxlxl în mm)	169,8 x 43 x 21,5 mm
Culoarea suprafeței	Negru

2 Set de livrare

- 1 x transformator LED cu cablu de intrare 1,0 m cu ștecă Euro, cablu de ieșire 0,5 m cu splitter triplu cu receptor în splitter.
- Acest transformator LED poate fi utilizat numai împreună cu banda LED (1112350003). Opțional se poate utiliza o telecomandă (1112350005). Ambele articole sunt disponibile separat.

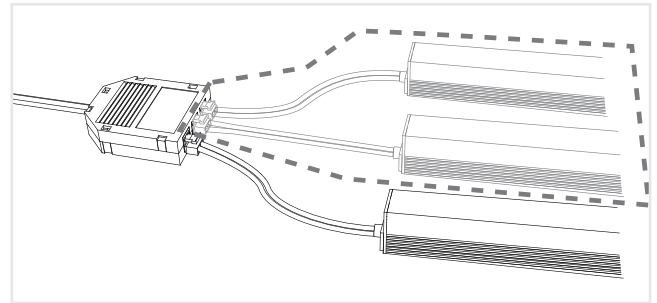
3 Date tehnice

Tensiune de intrare nominală	220-240 V c.a.
Frecvență	50-60 Hz
Interval al tensiunii de ieșire	24 V + 5% (potențiomtru pentru reglarea tensiunii de ieșire ± 2 V)
Puterea maximă de ieșire	90 W
Zgomot de funcționare	≤ 24 dB, zgomote de fundal ≤ 18 dB, interval ≥ 15 cm
Temperatură de funcționare (Ta)	-20°C - 40°C
Temperatură de depozitare (Ts)	-25°C - 85°C Pentru o disipare corespunzătoare a căldurii, lăsați cel puțin 5 cm spațiu liber deasupra transformatorului.

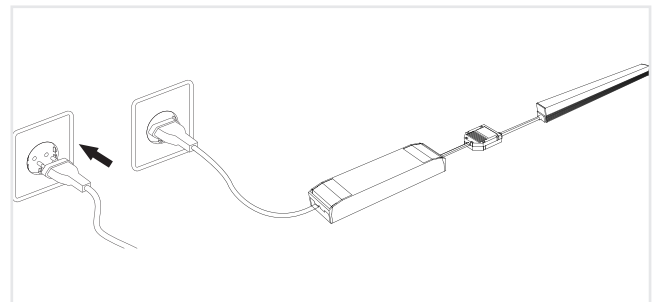
4 Simboluri și indicații

	Marcajul CE atestă conformitatea cu directivele UE aplicabile produsului.
	Produsul este adecvat numai pentru utilizarea în spații interioare.
	Simbolul „pubelă de gunoi tăiată” înseamnă că acest aparat nu trebuie să fie eliminat la sfârșitul duratei sale de viață împreună cu gunoiul menajer. Aparatul trebuie să fie predat centrelor de colectare, centrelor de reciclare special amenajate sau companiilor specializate în reciclarea deșeurilor.
SELV	Înseamnă „Safety Extra Low Voltage” = tensiune de siguranță foarte joasă
IP20	Clasa de protecție IP20 înseamnă "IP"= Ingress Protection (= protecție la pătrundere). Prima cifră „2” înseamnă protecție împotriva corpurilor străine cu diametrul $\geq 12,5$ mm, precum și protecție împotriva accesului cu degetul. A doua cifră „0” înseamnă că nu este protejat împotriva apei.
	Protecția la scurtcircuit
	Clasă de protecție II
	Dispozitiv de control, pentru utilizare în afara corpurilor de iluminat/aparatelor.
	EAC indică conformitatea cu directivele eurasiatice (EAWU) aplicabile acestui produs.

- Până la trei benzi LED de tipul (1112350003) pot fi conectate la un splitter.



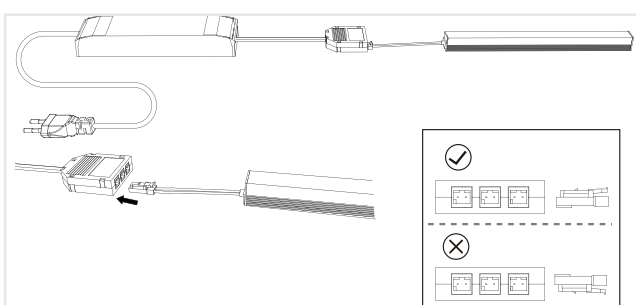
- Introduceți acum ștecărul în priză.



- Transformatorul poate fi operat opțional cu o telecomandă. Acest articol (1112350005) este disponibil separat.

5 Instalarea

- Conectați corect benzile LED instalate la splitter. Asigurați-vă că conexiunea mufei este introdusă corect. În momentul instalării țineți cont ca transformatorul să aibă de jur împrejur un spațiu liber de cel puțin 5 cm pentru o circulație suficientă a aerului.



Användningsteknisk information som vi tillhandahåller i skriftlig och muntlig form samt innehåll i installationsanvisningar, teknisk information och broschyrer baseras på våra erfarenheter och utformas enligt bästa förmåga. Denna information är icke-bindande. På grund av de många användningsmöjligheterna är det inte möjligt att visa alla detaljer här. Sonava har inga skyldigheter och inget ansvar i detta sammanhang. Informationen kan när som helst anpassas till den tekniska utvecklingen utan föregående meddelande.

VARNING!

Allmänna säkerhets hänvisningar

- Risk för elstöt!
- Felaktig elinstallation eller för hög nätspänning kan leda till elstöt.
- Ta inte isär ytterhöljet själv utan låt specialistpersonal utföra reparation.
Kontakta i så fall en specialverkstad.
- Egna reparationer, felaktig anslutning eller felaktig användning leder till att tillverkarens produktansvar och garanti upphör att gälla.
- Vidrör aldrig stickkontakten med fuktiga händer.
- Dra aldrig i nätkabeln för att ta ut kontakten ur vägguttaget utan ta alltid tag i själva kontakten.
- Bär inte produkten från nätkabeln.
- Håll lampan, kontakten och nätkabeln borta från öppen låga och heta ytor.
- Böj inte nätkabeln och lägg den inte över vassa kanter.

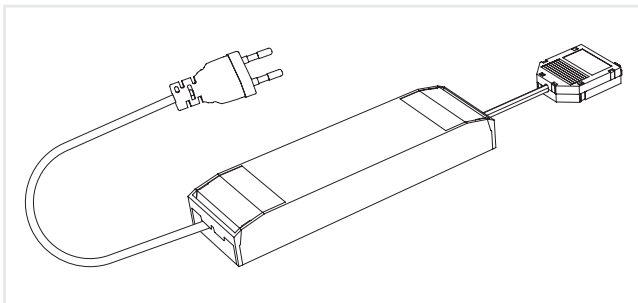
Innehåll

1	Produktspecifikationer.....	24
2	Leveransomfattning.....	24
3	Tekniska specifikationer	24
4	Symboler och anvisningar.....	25
5	Installation.....	25

Produktinformation

LED-transformator

1 Produktspecifikationer



Artikelnummer	1112350004
Mått (LxBxH i mm)	169,8 x 43 x 21,5 mm
Ytfärg	Svart

2 Leveransomfattning

- 1 x LED-transformator med 1,0 m ingångskabel med eurokontakt, 0,5 m utgångskabel med 3-vägs splitter med mottagare i splittern.
- Denna LED-transformator kan endast användas tillsammans med LED-listen (1112350003). Som tillval kan en fjärrkontroll (1112350005) användas. Båda artiklar kan fås separat.

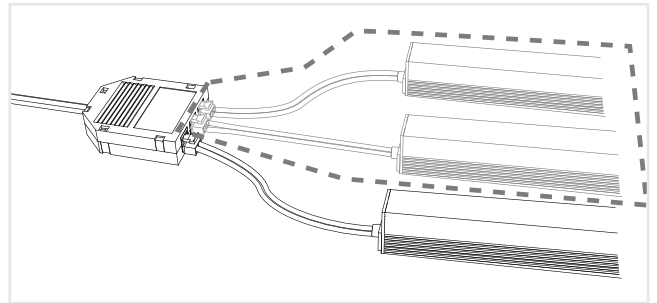
3 Tekniska specifikationer

Nominell ingångsspänning	220–240 VAC
Frekvens	50–60 Hz
Utgångsspänningsområde	24 V + 5 % (potentiometer för inställning av utgångsspänning ± 2 V)
Max. utgångseffekt	90 W
Driftsbuller	≤ 24 dB, bakgrundsbuller ≤ 18 dB, intervall ≥ 15 cm
Drifttemperatur (Ta)	-20°C - 40°C
Lagringstemperatur (Ts)	-25°C - 85°C För tillräcklig värmeavledning ska du lämna minst 5 cm fritt utrymme ovanför transformatorn.

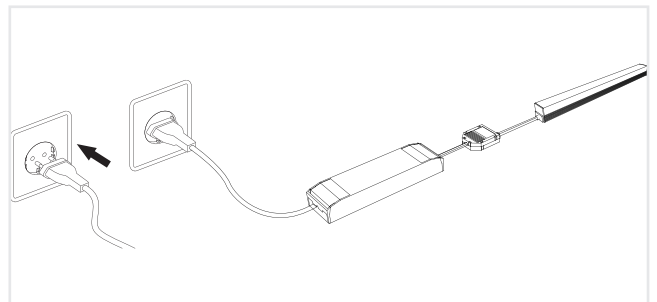
4 Symboler och anvisningar

	CE-märkningen bekräftar att produkten uppfyller kraven i relevanta EU-direktiv.
	Produkten är endast avsedd för användning inomhus.
	Symbolen med en överkryssad soptunna innebär att denna produkt inte får kastas i hushållsavfallet när den är uttjänt. Produkten ska lämnas till en samlingsplats, återvinningsanläggning eller hos ett avfallshanteringsbolag.
SELV	betyder "Safety Extra Low Voltage" = säkerhetsklenspänning
IP20	Skyddsklassen IP20 betyder "IP"= Ingress Protection (= skydd mot inträngning). Den första siffran "2" innebär skydd mot främmande föremål med en diameter $\geq 12,5$ mm, till exempel fingrar. Den andra siffran "0" innebär att produkten inte har något skydd mot vatten.
	Kortslutningsskydd
	Skyddsklass II
	Manöverenhet, för användning utanför lampor/utrustning.
	EAC-märkningen bekräftar att produkten uppfyller kraven i gällande eurasiska riktlinjer (EAWU).

- Upp till tre LED-listor av typ (1112350003) kan anslutas till en splitter.



- Anslut nu kontakten till vägguttaget.



- Transformatorn kan som tillval styras med fjärrkontroll. Denna artikel (1112350005) kan fås separat.

5 Installation

- Anslut den installerade LED-listen korrekt till splittern. Se till att stickkontakten är korrekt ansluten. Se till att det finns minst ca 5 cm fritt utrymme runt transformatorn under installation så att tillräcklig luftcirkulation säkerställs.

