

6939<sup>000</sup>

# wolfcraft®

## VLC 800

- Ⓓ Original-Bedienungsanleitung
- Ⓖᵇ Translation of the original operating instructions
- Ⓕ Traduction de la notice d'utilisation originale
- Ⓔ Traducción del manual de instrucciones original
- Ⓓᵛ Vertaling van de oorspronkelijke handleiding
- Ⓘ Traduzione del manuale d'uso originale
- ⒫ Tradução do manual original
- Ⓓᵏ Oversættelse af den originale betjeningsvejledning
- Ⓐ Översättning av original bruksanvisningen
- Ⓕᵒᵏ Alkuperäisen käyttöohjeen käännös
- Ⓓ Oversettelse av original bruksanvisning
- ⒫ᵒᵗ Tłumaczenie oryginalnej instrukcji obsługi
- Ⓖᵒᵏ Μετάφραση του πρωτότυπου οδηγιών χρήσης
- Ⓓᵀᵒᵒ Orijinal işletim kılavuzunun çevirisi
- Ⓒᵗ Překlad originálního Návodu na obsluhu
- Ⓕ Az eredeti használati útmutató fordítása
- Ⓓᵒ Traducerea instrucțiunilor de operare originale
- Ⓖᵒᵏ Превод на оригиналното упътване за употреба
- Ⓕᵀᵒᵒ Prevod originalnog uputstva za upotrebu
- Ⓓᵀᵒᵒ Перевод оригинала инструкции по эксплуатации



wolfcraft GmbH  
Wolffstraße 1  
56746 Kempenich  
Germany  
[www.wolfcraft.com](http://www.wolfcraft.com)



- Ⓓ Notwendiges Montagewerkzeug
- ⒼⒷ Necessary assembly tools
- Ⓕ Outils de montage nécessaires
- Ⓔ Herramientas de montaje necesarias
- ⒹⒻ Noodzakelijk montage gereedschap
- Ⓘ Attrezzi necessari per il montaggio
- ⒫ Ferramenta de montagem necessárias
- ⒹⓀ Nødvendigt montageværktøj
- Ⓔ Erforderliga monteringsverktyg
- ⒻⒼ Tarvittava asennustyökalu
- Ⓓ Nødvendig monteringsverktøy
- ⒫ Narzędzia niezbędne do montażu
- ⒼⓇ Απαραίτητα εργαλεία μονταρίσματος

- ⒹⓇ Montaj için gerekli takım
- ⒻⒹ Nutné montážní nářadí
- Ⓕ Szereléshez szükséges szerszámok
- ⒹⒻ Sunt necesare unelte de montat
- ⒻⒼⒻ Необходимы инструменти за монтаж
- ⒻⒻⒻ Alat potreban za montažu
- ⒻⒹⒻⒻ Необходимые монтажные инструменты

SW 8+13



SW 5



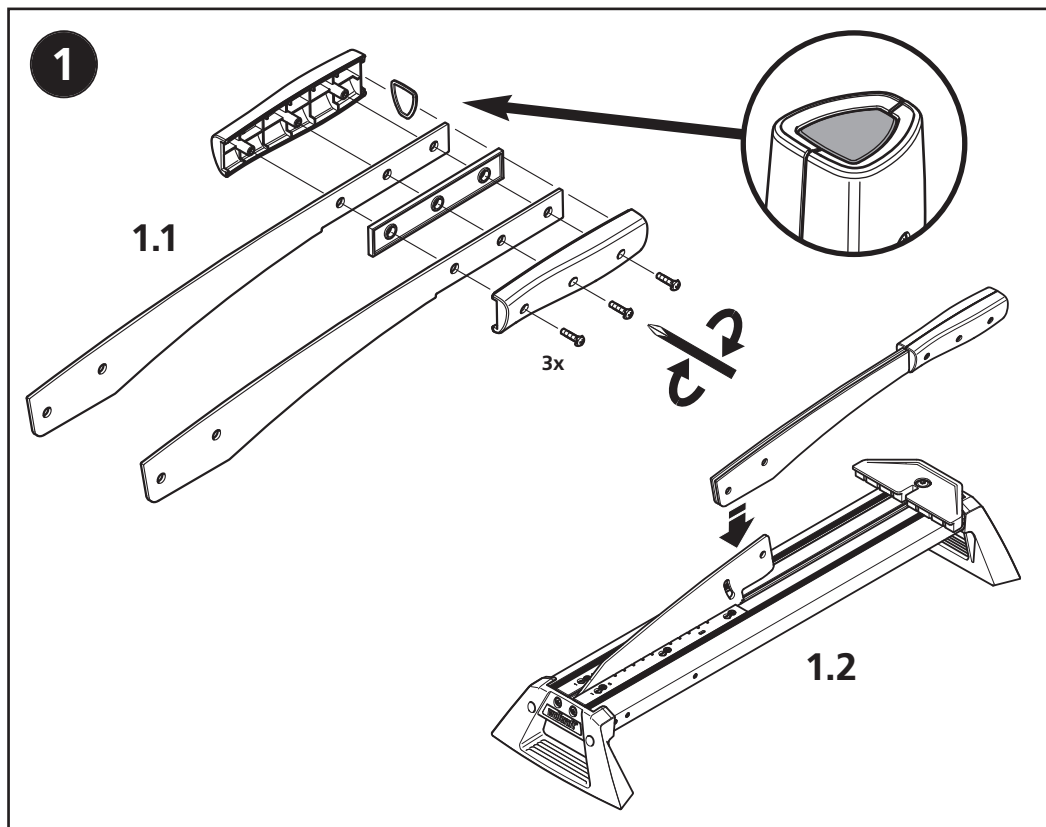
PZ 2



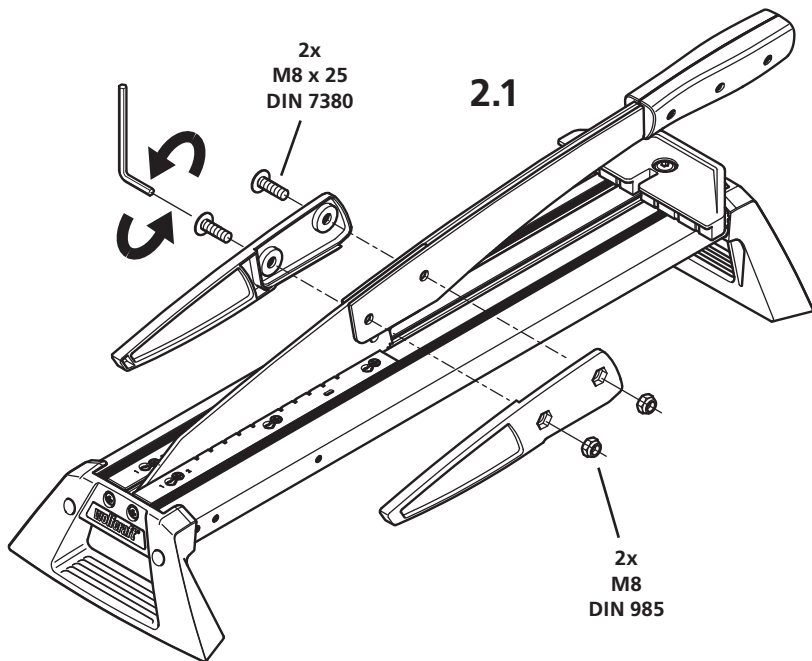
- Ⓓ Montageanleitung
- ⒼⒷ Assembly instructions
- Ⓕ Instructions de montage
- Ⓔ Instrucciones de montaje
- ⒹⒻ Montage instructies
- Ⓘ Istruzioni per montaggio
- ⒫ Instrução de montagem

- ⒹⓀ Monteringsanvisning
- Ⓔ Montagevejledning
- ⒻⒼ Asennus Käyttöohje
- ⒹⒻ Monteringsanvisning
- ⒫ Opis montażu
- ⒼⓇ Οδηγίες μονταρίσματος
- ⒹⓇ Montaj talimatı

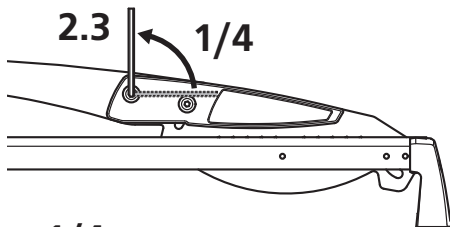
- ⒻⒹ Návod k montáži
- Ⓕ Szerelési útmutató
- ⒹⒻ Îndrumător de montare
- ⒻⒼⒻ Упътване за работа
- ⒻⒻⒻ Uputa za montažu
- ⒻⒹⒻⒻ Инструкция по монтажу



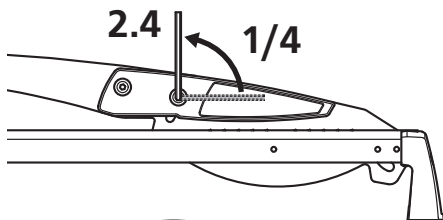
2



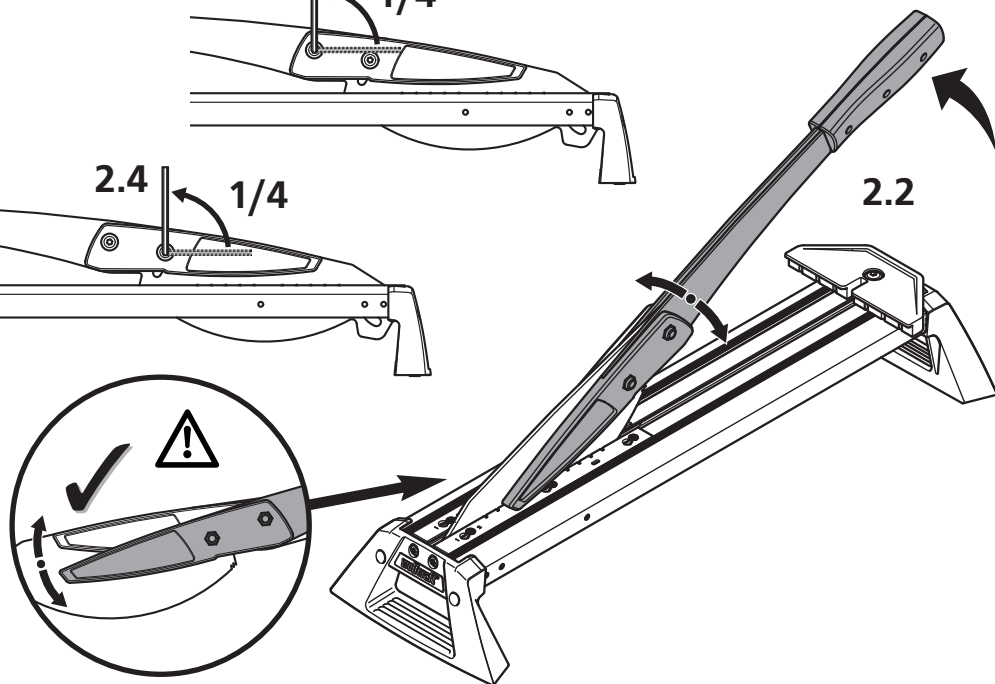
2.3 1/4



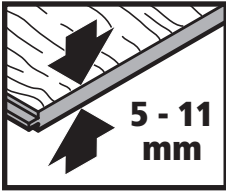
2.4 1/4



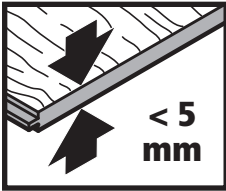
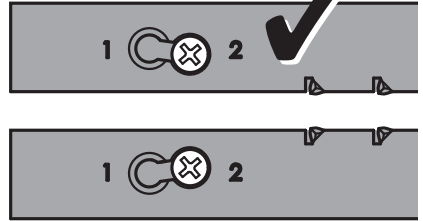
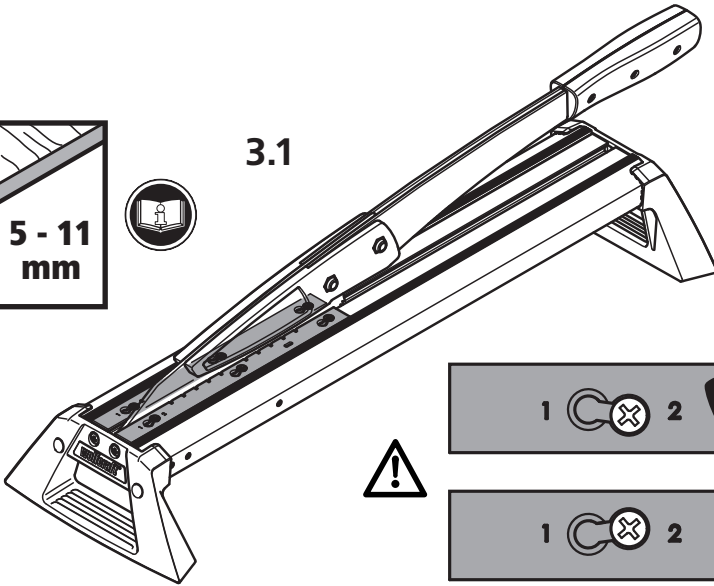
2.2



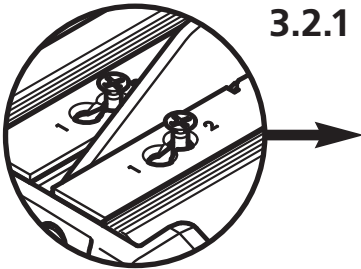
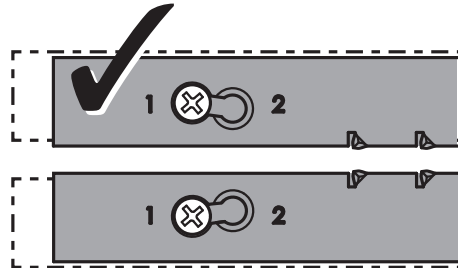
3



3.1

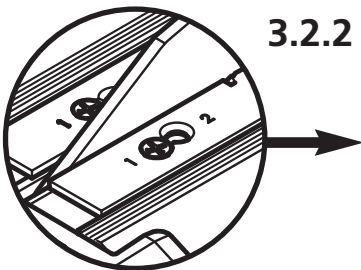
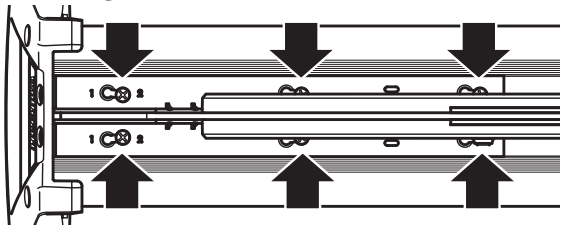


3.2



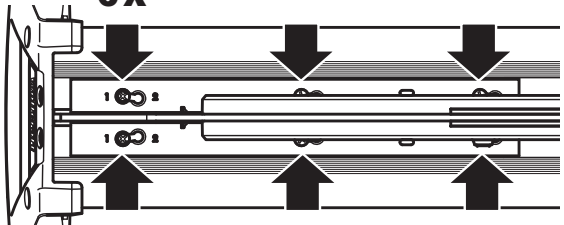
3.2.1

6x



3.2.2

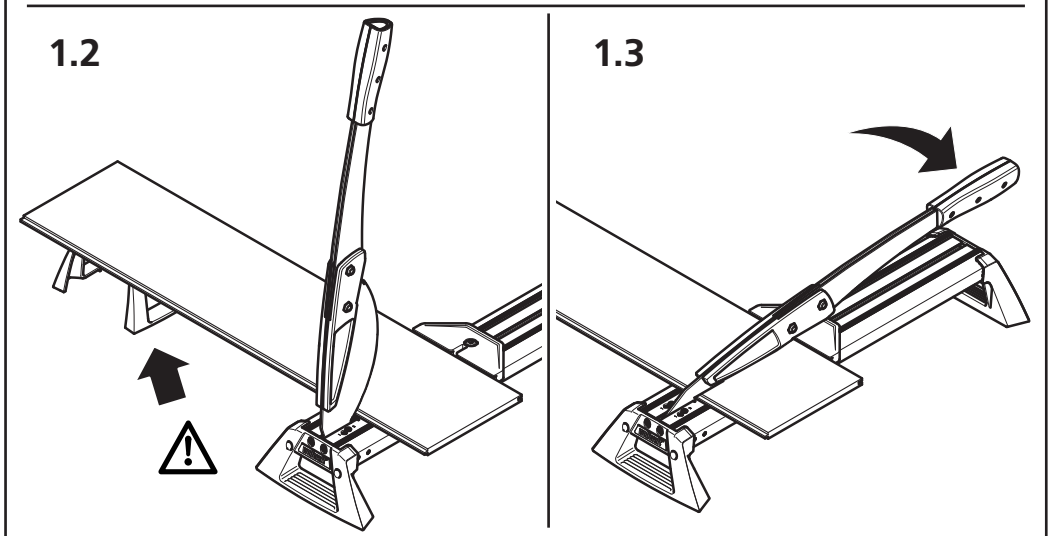
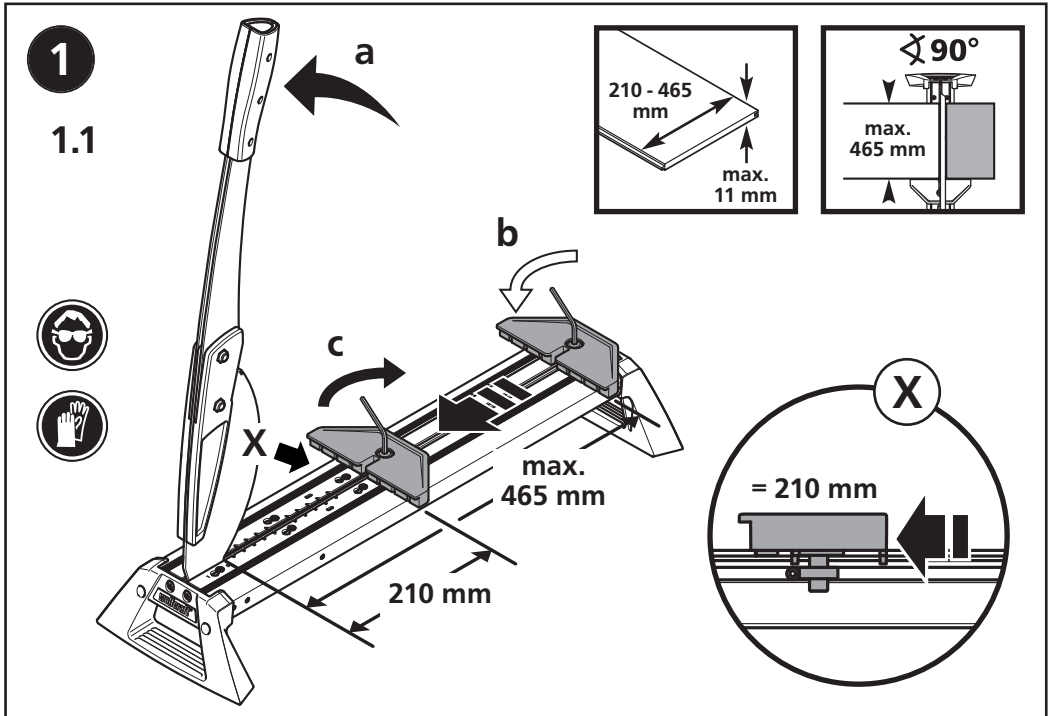
6x

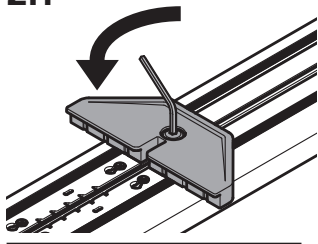
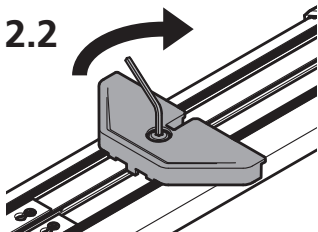
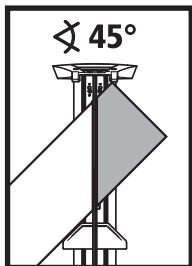
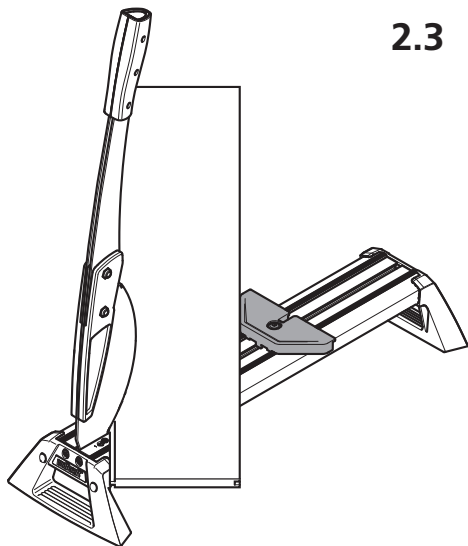
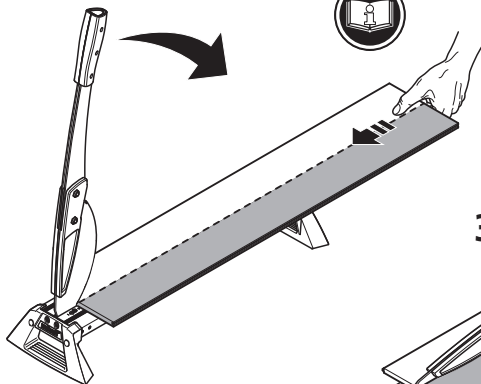
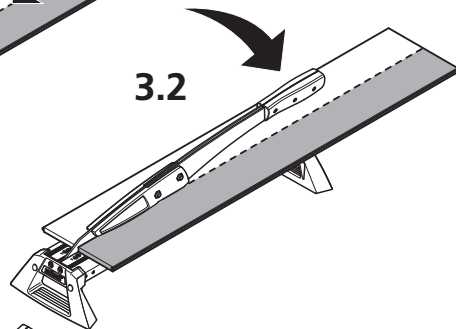
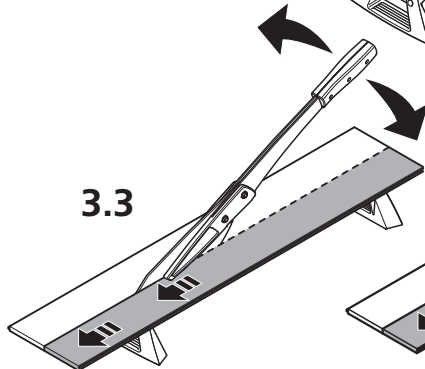
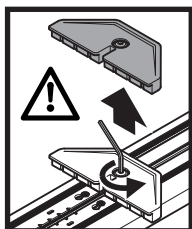
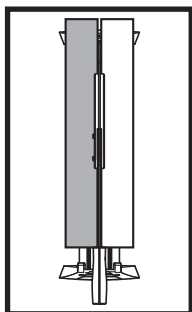
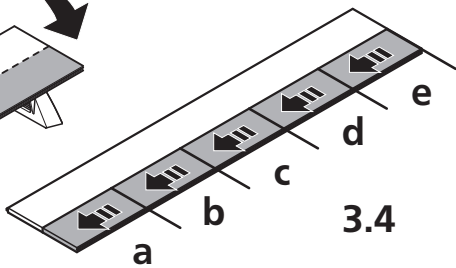


- Ⓓ Bedienungsanleitung
- ⒼB Operating instructions
- Ⓕ Mode d'emploi
- Ⓔ Istruções de manejo
- ⓃL Gebruiksaanwijzing
- Ⓘ Istruzioni per l'uso
- Ⓟ Instrução de operação

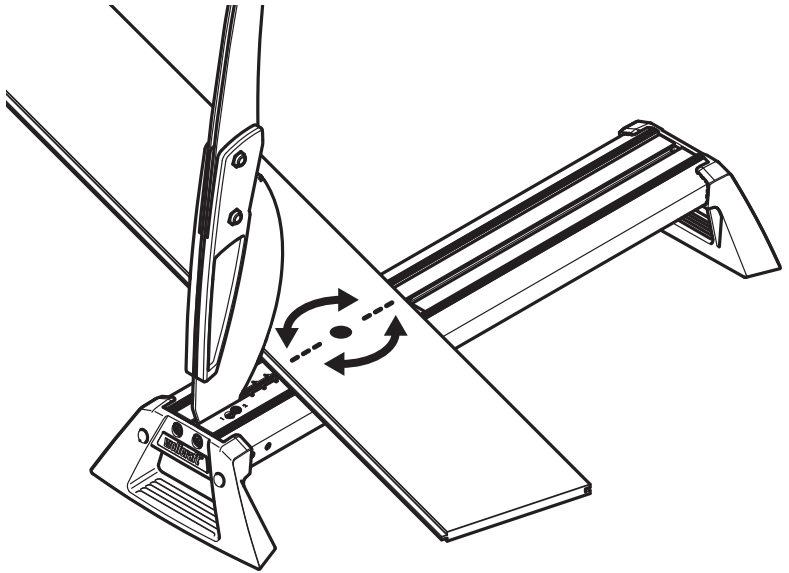
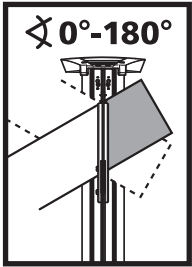
- ⒹK Betjeningsvejledning
- Ⓐ Bruksanvisning
- ⒻN Käyttöohje
- Ⓔ Bruksanvisning
- ⓃL Instrukcja obsługi
- ⒼR Οδηγίες χρήσης
- ⒹR Kullanna talimat

- ⒸZ Návod k použití
- ⒻH Használati útmutató
- ⒹO Instrucțiuni de montaj
- ⒼB Упътване за работа
- ⒻR Uputa za uporabu
- ⒹS Инструкция по обслуживанию

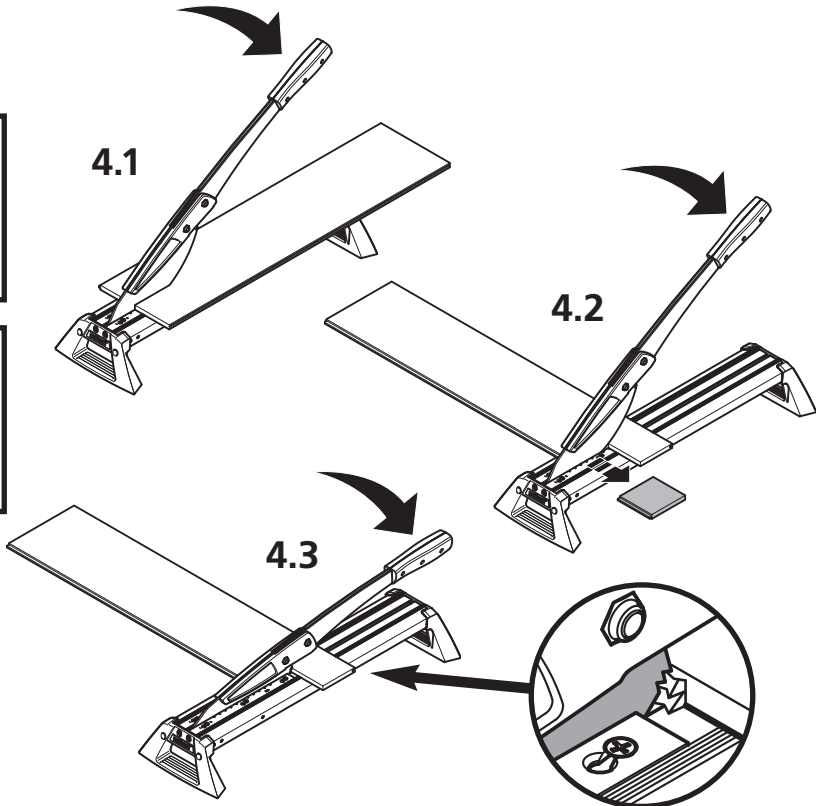
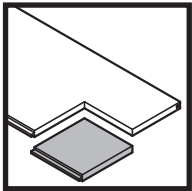


**2****2.1****2.2****2.3****3****3.1****3.2****3.3****3.4**

4

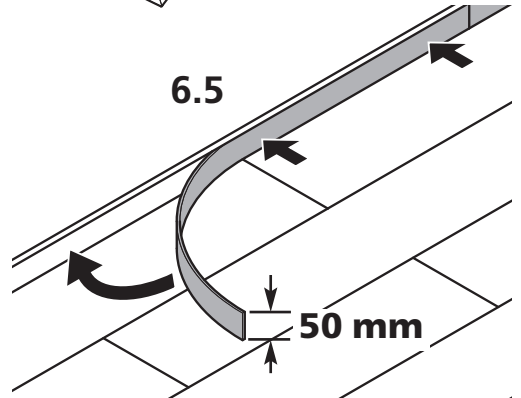
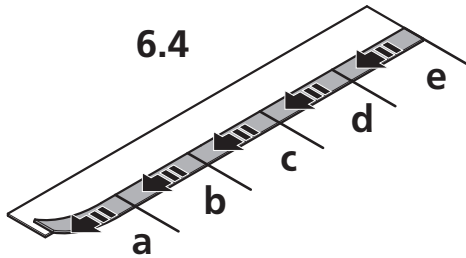
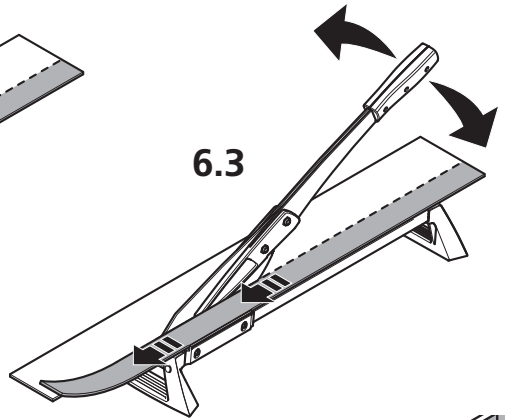
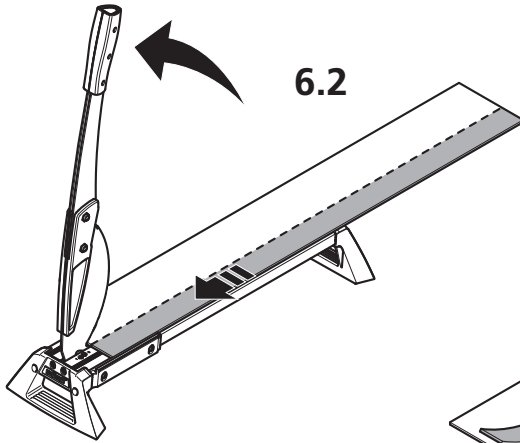
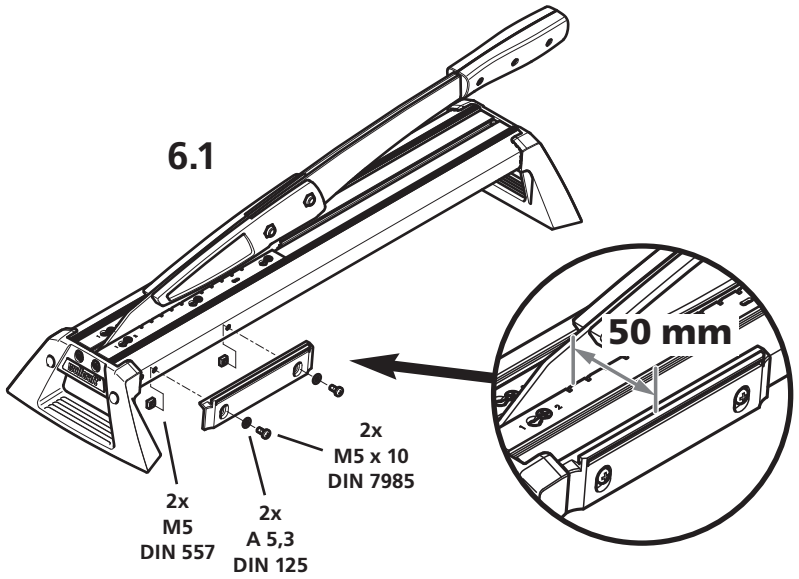
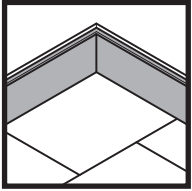


5

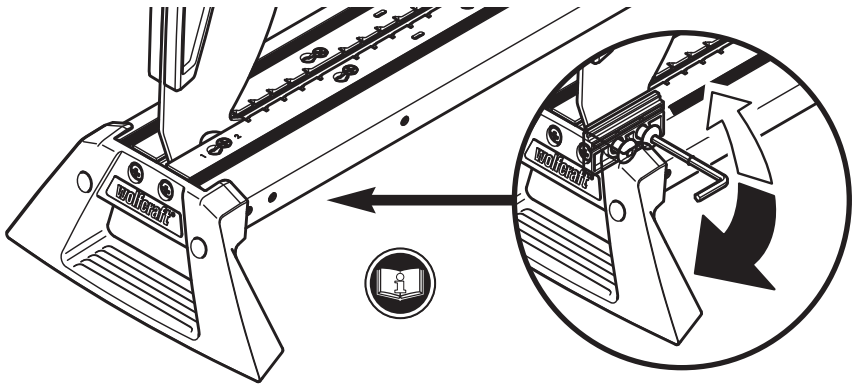




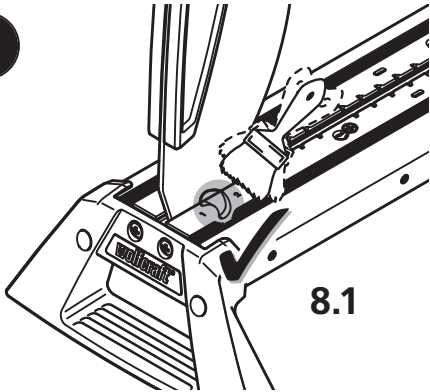
6



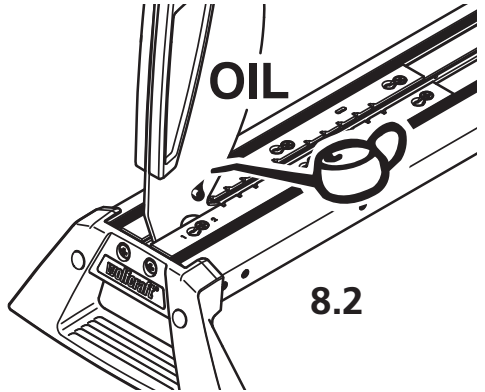
7



8

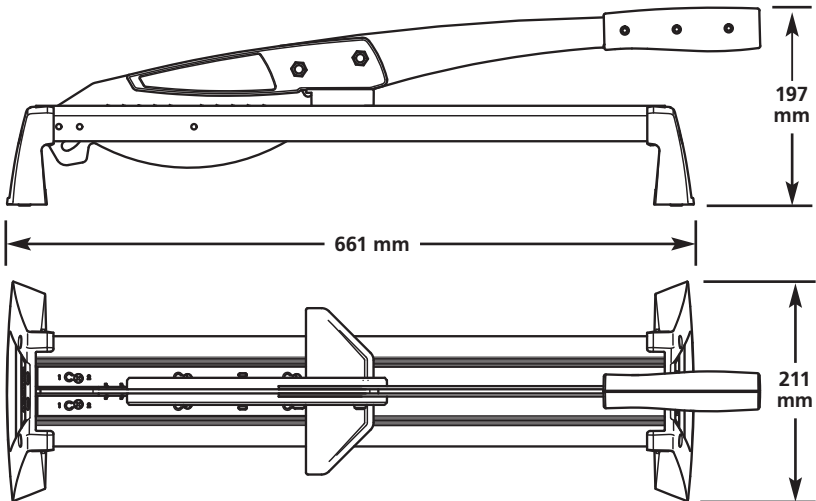


8.1



8.2

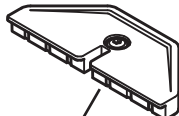
9



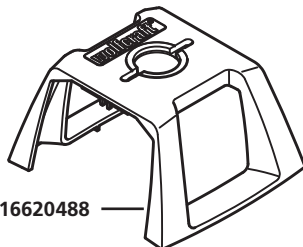
- Ⓓ Ersatzteilliste
- ⒼⒸ Spare parts list
- Ⓕ Liste de pièces de rechange
- Ⓔ Lista de recambios
- ⒹⒻ Lijst met reserveonderdelen
- Ⓘ Elenco pezzi di ricambio
- ⒫ Lista de peças sobresselentes
- ⒹⒸ Liste over reservedele
- Ⓔ Reservdelista
- ⒻⒼ Varaosaluettelo
- Ⓓ Reservdeliste
- ⒻⒼ Lista części zamiennych
- ⒼⒸ Κατάλογος ανταλλακτικών
- ⒹⒸ Yedek parça listesi
- ⒸⒹ Seznam náhradních dílů
- ⒻⒼ Pótalkatrész lista
- ⒹⒸ Componente de schimb
- ⒼⒸⒹ Лист с резервни части
- ⒻⒼⒸ Ропис надомјесних дијелова
- ⒼⒸⒹ Список запчастей



117710142

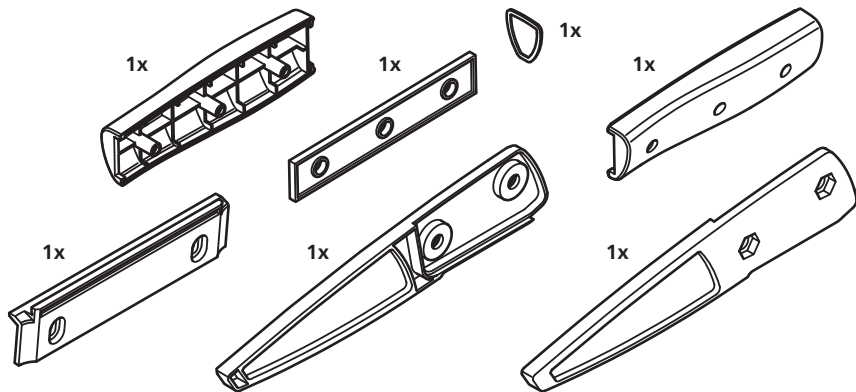


116620477



116620488

119906939



- Ⓓ Technische Änderungen vorbehalten
- ⒼⒸ We reserve the right for technical modifications
- Ⓕ Modifications réservées
- Ⓔ Salvo modificaciones
- ⒹⒻ Veranderingen voorbehouden
- Ⓘ Salvo modifiche
- ⒫ Direito reservado a alterações técnicas
- ⒹⒸ Ændringer forbeholdes
- Ⓔ Rätt till ändringar förbehålles
- ⒻⒼ Oikeus teknisiin muutoksiin pidätetään
- Ⓓ Det tas forbehold om tekniske endringer
- ⒻⒼ Wszelkie zmiany zastrzeżone
- ⒼⒸ Επιφυλασσόμαστε για κάθε τεχνική αλλαγή
- ⒹⒸ wolcraft® üründe teknik deęişiklikler yapabilir
- ⒸⒹ Technické změny vyhrazeny
- ⒻⒼ Műszaki változtatás joga fenntartva
- ⒹⒸ Modificări tehnice rezervate
- ⒼⒸⒹ Запазено право за технически промени
- ⒻⒼⒸ Pridržano pravo tehničkih izmjena
- ⒼⒸⒹ Производитель оставляет за собой право на технические изменения

## Vinyl- und Laminatschneider

### Bestimmungsgemäßer Gebrauch

Dieser Vinyl- und Laminatschneider ist ausschließlich geeignet und einzusetzen zum maschinenlosen Ablängen von:

- selbstklebenden sowie nicht selbstklebenden Vinyl- bzw. PVC-Paneeelen mit einer maximalen Breite von 46,5 cm und einer maximalen Stärke von 6 mm
- Laminat in einer maximalen Breite von 46,5 cm und einer Stärke des MDF/HDF von 11 mm + Trittschalldämmung

Die Klinge des Vinyl- und Laminatschneiders besteht aus einem verschleißfreien Material mit einer speziellen Anti-Haft Beschichtung. Für bestmögliche Schnittergebnisse sollten eventuelle Kleberrückstände auf der Klinge oder dem Aluminiumprofil entfernt werden. Aufgrund der besonderen Form der Klinge ist ein Schleifen oder Schärfen der Schneidklinge nicht notwendig und auch nicht zulässig.

**Achtung:** Die Schraubverbindungen an der Klingenaufnahme sind bei Bedarf nachzuziehen. Die Schraubverbindungen dürfen nur so fest angezogen werden, dass die Schneidklinge am Handgriff mit leichtem Widerstand geöffnet bzw. geschlossen werden kann (siehe Bilder, Seite 10).

Bitte beachten Sie die Illustrationen auf den Seiten 2 - 10 zur Montage und zur Bedienung des Gerätes.

### Bedienungshinweise

1. Klappen Sie Schneidklinge am Handgriff ganz auf.
2. Legen Sie das Laminatbrett am Führungsanschlag an, dadurch entsteht ein exakter Schneidwinkel von 90 Grad. Tipp: Unterfüttern Sie das andere Ende des Laminatbrettes, damit es waagrecht an der Führungskante anliegt.
3. Durch gleichmäßiges Herunterdrücken der Schneidklinge am Handgriff entsteht ein sauberer Schnitt. Achten Sie darauf die Klinge gerade herunterzudrücken, um ein optimales Ergebnis zu erzielen.
4. **Achtung:** Bei Winkelschnitten und zum Längsschnitt (z.B.: für Abschlussbretter) ist der Winkelanschlag vor dem Schnitt zu entfernen. Das Laminat bzw. das Vinyl muss mit der freien Hand mit leichtem Druck bis gegen die Schneidklinge geführt werden, um einen exakten Ansatz für den Schnitt zu bekommen. Anschließend mit der Führungshand die Schneidklinge gleichmäßig am Handgriff Herunterdrücken (siehe Bilder, Seite 7).
5. **Achtung:** Beim Ablängen von Laminat bzw. Vinyl der Stärken von 5 - 11 mm müssen die rechte und linke Schneidleiste in die Bohrungen (Position 2) montiert werden (= Auslieferungszustand). Beim Ablängen von Laminat bzw. Vinyl von einer Stärke unter 5 mm müssen die beiden Schneidleisten in die Bohrungen (Position 1) montiert werden. Durch die Verringerung des Abstandes zur Klinge wird ein sauberer Schnitt gewährleistet (siehe Bilder, Seite 5).

### Sicherheitshinweise:

- Bedienen Sie das Gerät nur am Handgriff, halten Sie Ihre Finger unbedingt aus dem Schneidbereich heraus.
- Bedienen Sie das Gerät stets nur alleine!
- Lassen Sie die Klinge geschlossen wenn sie das Produkt nicht verwenden. Wenn Sie die Klinge öffnen bewegen sie diese bis zum Anschlag nach hinten.
- Führen Sie keinerlei Modifikationen oder Änderungen am Produkt durch.
- Schärfen Sie unter keinen Umständen die Klinge!
- Achten Sie stets darauf, dass Sie und das Gerät einen sicheren und stabilen Stand haben.
- Prüfen Sie immer vor Arbeitsbeginn die richtige Montage der verwendeten Geräte (z.B. Schraubverbindungen).
- Sorgen Sie dafür, dass Ihre Kleidung anliegt (insbesondere Ärmel) und tragen Sie einen Augenschutz.
- Halten Sie Kinder von Ihrer Werkstatt fern und bewahren Sie Ihre Geräte und Werkzeuge gesichert auf.
- Lassen Sie nie Unerfahrene ohne Anleitung oder Aufsicht mit Ihren Geräten und Werkzeugen arbeiten.
- Arbeiten Sie immer planvoll, konzentriert und mit ausreichender Beleuchtung.

## Garantieerklärung

Liebe Heimwerkerin und lieber Heimwerker,

Sie haben ein hochwertiges wolcraft-Produkt erworben, das Ihnen viel Freude beim Heimwerken bringen wird.

wolcraft Produkte entsprechen hohem technischem Standard und durchlaufen, bevor sie in den Handel gelangen, intensive Entwicklungs- und Testphasen. Während der Serienfertigung sichern ständige Kontrollen und regelmäßige Tests den hohen Qualitätsstandard. Solide technische Entwicklungen und zuverlässige Qualitätskontrollen geben Ihnen die Sicherheit einer richtigen Kaufentscheidung. Auf das erworbene wolcraft-Produkt gewähren wir Ihnen bei ausschließlicher Nutzung der Geräte im Heimwerkerbereich 10 Jahre Garantie ab Kaufdatum.

Von der Garantie umfasst sind nur Schäden am Kaufgegenstand selbst, und nur solche, die auf Material- und Fabrikationsfehler zurückzuführen sind. Nicht von dieser Garantie umfasst sind Mängel und Schäden, die auf unsachgemäße Bedienung oder fehlende Wartung zurückzuführen sind. Ebenso nicht von der Garantie umfasst sind übliche Abnutzungserscheinungen und gebrauchstüblicher Verschleiß sowie Mängel und Schäden, die dem Kunden bei Vertragsschluss bekannt waren.

Garantieansprüche können nur unter Vorlage der Rechnung/des Kaufbeleges geltend gemacht werden. Die von wolcraft gewährte Garantie schränkt Ihre gesetzlichen Rechte als Verbraucher (Nacherfüllung, Rücktritt oder Minderung, Schadens- oder Aufwendungsersatz)

nicht ein.

Garantieansprüche sind zu richten an:

wolcraft GmbH  
Wolffstraße 1  
56746 Kempenich  
Germany

## Vinyl and laminate cutter

### Intended use

This appliance which does not require any further tools is suitable for cutting vinyl and laminate to size and can exclusively be used for processing:

- self-adhesive and non-self-adhesive vinyl or PVC panels with a maximum width of 46.5 cm and a maximum thickness of 6 mm as well as
- laminate with a maximum width of 46.5 cm and MDF/HDF boards with a thickness of 11 mm + impact sound insulation

The blade of the vinyl and laminate cutter has been made from non-wearing material and comes with a special anti-stick coating. In order to attain the best cutting results, possible residues of glue should be removed from the blade or from the aluminium profile. Due to its special shape, the blade needs neither be ground and sharpened nor is it admissible. The blade holder's screwed connection should be re-tightened, if necessary.

**Attention:** The screw joints on the blade holder must be tightened if necessary. The screw joints must only be tightened to the extent that the cutting blade can be opened and closed at the handle with slight resistance (see illustrations, page 10).

Please note the illustrations on pages 2 - 10 how to assemble and operate the appliance.

### Operating instructions

1. Raise the cutting blade with the handle upwards
2. Push the laminate board against the guide edge, so that a precise cutting angle of 90° will be created.  
Hint: Support the other end of the laminate board, so that it will be pushed horizontally against the guide edge.
3. A clean cut is achieved by pressing the cutting blade with the handle steadily downwards.  
Please make sure to push the blade straight down, in order to get an optimal result.

- 4. Attention:** Remove the angle stop before making angular & longitudinal cuts (e.g. for the end boards). The laminate or vinyl must be guided against the cutting blade by applying gentle pressure with the free hand in order to achieve precise positioning for the cut. The cutting blade must then be evenly pressed downwards with the guide hand at the grab handle. (see illustrations, page 7).
- 5. Attention:** When cutting laminate or vinyl with thicknesses from 5 - 11 mm to length, the right and left cutting bars must be installed in the holes (position 2) (= as-delivered condition). When cutting laminate or vinyl with thicknesses below 5 mm to length, the two cutting bars must be installed in the holes (position 1). A cleaner cut can be guaranteed by reducing the distance to the blade (see illustrations, page 5).

### Safety instructions:

- Operate the appliance only by using its handle; keep your fingers off the cutting area.
- Always operate the appliance alone!
- Leave the blade in its closed position, when the appliance is not in use. When opening the blade move it right to the limit stop at rear.
- Do not make any modifications or changes to the appliance.
- Never sharpen the blade!
- Make sure that both you and the appliance have a safe position on a stable surface.
- Check before starting to work that the equipment used is properly installed (such as screwed connections).
- Make sure your clothing fits tightly (especially the sleeves) and that you wear eye protection.
- Keep children out of your workshop and store your equipment and tools in a secure place.
- Never let inexperienced personnel work with your equipment and tools without duly supervising and instructing them.
- Always work methodically, in a concentrated fashion and with sufficient lighting.

### Warranty statement

Dear DIY enthusiast,

You have purchased a high-quality wolcraft appliance which we know you will enjoy using.

wolcraft appliances are built to high technical standards and undergo intensive development and testing before leaving the factory. Constant checks and regular tests during their production ensure a high standard of quality. Sound technical developments and reliable quality assurance give you the certainty that you have made the right purchase decision.

For this wolcraft product we grant you a 10 year guarantee from the date of purchase, provided the appliance is used exclusively for DIY purposes.

This warranty only covers damage to the object of purchase itself and only such damage that is attributable to material or manufacturing defects. This guarantee does not cover defects or damage attributable to improper operation or inadequate maintenance of the appliance. Moreover, the guarantee does not include the effects of normal wear, or defects or damage known to the customer upon conclusion of the purchase contract. Guarantee claims can only be asserted upon submission of the invoice/proof of purchase. The guarantee granted by wolcraft does not restrict your legal rights as a consumer (supplementary performance, rescission or reduction, compensation for damages or expenses).

Warranty claims should be addressed to:

wolcraft GmbH  
 Wolffstraße 1  
 56746 Kempenich  
 Germany

## Presse coupante pour vinyle et sols stratifiés

### Utilisation conforme

Cette presse coupante pour vinyle et sols stratifiés sert exclusivement à sectionner à la main les objets suivants, et ne devra être mise en œuvre qu'à cette fin :

- Lames et dalles de vinyle et de PVC adhésives ou à cliquer faisant 46,5 cm de largeur maxi et 6 mm d'épaisseur maxi.
- Sols stratifiés faisant 46,5 cm de largeur maxi. avec une épaisseur du matériau MDF/HDF de 11 mm + l'épaisseur de la feuille absorbant les bruits de pas

Fabriquée dans un matériau inusable, la lame de la presse coupante pour vinyle et sols stratifiés est dotée d'un revêtement antiadhésif spécial. Pour obtenir un résultat de coupe optimal, veuillez retirer les résidus de colle éventuellement présents sur la lame ou sur le profilé en aluminium. En raison de sa forme spéciale, la lame ne demande ni affûtage ni aiguisage, opérations au demeurant proscrites. Suivant le besoin, il faudra resserrer la vis de jonction équipant le logement de la lame. Suivant le besoin, il faudra resserrer la vis de jonction équipant le logement de la lame.

**Attention :** les assemblages à vis au niveau du logement de la lame doivent être resserrés au besoin. Les assemblages à vis doivent être serrés de façon à ce que la lame de coupe puisse être ouverte ou fermée avec la poignée en offrant une légère résistance (voir les illustrations en page 10).

Veuillez tenir compte des illustrations aux pages 2 à 10, relatives au montage et à l'utilisation de l'appareil.

### Consignes d'utilisation

1. Levez la presse coupante en grand par la poignée.
2. Posez la planche stratifiée contre le bord de guidage. L'angle dès lors formé par la presse coupante et la planche fait exactement 90°. Un conseil : placez un appui sous l'autre extrémité de la planche pour qu'elle reste bien à l'horizontale contre l'arête de guidage.
3. Appuyez sur la poignée de la presse coupante et faites-la descendre à vitesse constante. La presse réalise une coupe nette dans la planche. Pour obtenir un résultat optimal, veillez à enfoncer la lame bien droite.
4. **Attention :** pour réaliser des coupes en angle et longitudinales (p. ex. sur les lames aboutissant en rive), il faudra retirer la butée d'angle avant d'effectuer la coupe. Présenter le sol stratifié (ou vinyle) sur la lame de coupe à l'aide de la main libre en exerçant une légère pression pour trouver la position de coupe exacte. Enfin, abaisser la lame de coupe à l'aide de la main de guidage en appuyant sur la poignée (voir les illustrations en page 7).
5. **Attention :** pour la découpe des sols stratifiés ou vinyle d'une épaisseur de 5 à 11 mm, les guides de coupe gauche et droit doivent être placés dans les trous de perçage en position 2 (= position lors de la livraison). Pour la découpe des sols stratifiés ou vinyle d'une épaisseur inférieure à 5 mm, les deux guides de coupe doivent être placés dans les trous de perçage en position 1. La réduction de l'écart par rapport à la lame garantit une coupe plus nette (voir les illustrations en page 5).

### Consignes de sécurité :

- N'utilisez l'appareil que par la poignée. Ne retenez en aucun cas la planche avec les doigts !
- L'utilisation de cet appareil à deux personnes est interdite !
- Lorsque vous ne vous servez pas de la presse coupante, maintenez la lame en position fermée. Lorsque vous ouvrez la presse, déplacez la lame jusqu'en butée arrière.
- Ne modifiez aucunement le produit et ne lui changez rien.
- N'affûtez en aucun cas la lame !
- Veillez toujours à vous tenir d'aplomb et à ce que l'appareil repose lui aussi d'aplomb.
- Vérifiez toujours, avant d'entamer le travail, que les appareils utilisés ont été correctement montés (leurs jonctions par vis par exemple).
- Veillez à porter des vêtements moulants (les manches surtout) et des lunettes enveloppantes.
- Éloignez les enfants de votre atelier et conservez vos appareils et outils en lieu sûr.
- Ne permettez jamais à des personnes inexpérimentées de travailler avec vos appareils et outils sans avoir reçu d'instructions et sans surveillance.
- Planifiez toujours bien votre travail, concentrez-vous et prévoyez un éclairage suffisant.

## Garantie

Chère amie bricoleuse, cher ami bricoleur,

Vous avez acheté un produit wolcraft de grande qualité qui vous apportera certainement beaucoup de satisfactions pour vos travaux de bricolage.

Les produits wolcraft répondent à une exigence technique élevée et avant leur livraison aux revendeurs, ils subissent des phases poussées de tests et de développements. Les contrôles permanents et les tests réguliers faits pendant la fabrication en série garantissent le maintien d'un niveau de qualité élevé. Les développements techniques sérieux et les contrôles fiables de qualité sont la garantie d'un achat judicieux. Le produit wolcraft bénéficie d'une garantie de 10 ans à partir de la date d'achat à condition que vous n'utilisiez le produit que pour le bricolage chez vous.

Ne sont couverts par la garantie que les dommages subis par le produit lui-même et seulement ceux imputables à un vice de matière ou de fabrication. Ne sont pas couverts par la garantie les vices et les dommages imputables à une utilisation inappropriée ou à un défaut d'entretien. Ne sont pas non plus couverts par la garantie les effets habituels de l'usure ainsi que l'usure générale par l'utilisation et les vices et les dommages que l'acheteur connaissait au moment de la vente. Les recours en garantie ne sont recevables que sur présentation de la facture/justificatif d'achat. La garantie donnée par wolcraft ne limite pas vos droits en tant que consommateur (droits à la mise en conformité, résiliation ou minoration, réparation des dommages ou remboursement des frais).

Les réclamations dans le cadre de la garantie sont à adresser à :

wolcraft GmbH  
Wolffstraße 1  
56746 Kempenich  
Germany

## Guillotina para corte de vinilo y laminados

### Uso destinado:

Esta guillotina para corte de vinilo y laminados está destinada exclusivamente al corte a medida manual de:

- losetas autoadhesivas y no autoadhesivas de vinilo o PVC con un ancho máximo de 46,5 cm y un grosor máximo de 6 mm
- laminados con un ancho máximo de 46,5 cm y un grosor del MDF/HDF de 11 mm + sistema de insonorización de pisadas

La cuchilla de la guillotina para corte de vinilo y laminados está hecha de un material sin desgaste provisto de un revestimiento antiadherente especial. Para obtener los mejores cortes posibles deberían eliminarse eventuales residuos de adhesivo en la hoja o el perfil de aluminio. Debido a su forma especial, la cuchilla no requiere afilado ni debería tampoco afilarse.

Reapriete en caso necesario la unión roscada situada en el alojamiento de la cuchilla.

**Atención:** Las uniones roscadas del portacuchillas se deben reapretar cuando sea necesario. Las uniones roscadas se deben apretar de forma que sea posible abrir y cerrar la cuchilla por el mango con una ligera resistencia (véanse las imágenes, página 10).

Observe las ilustraciones en las páginas 2 - 10 para el montaje y manejo de la herramienta.

### Instrucciones de uso

1. Abra por completo la hoja tirando del mango.
2. Aplique la tabla de laminado contra el canto de guía. Así obtendrá un ángulo de corte exacto de 90 grados.  
Consejo: Coloque un apoyo debajo del extremo opuesto de la tabla de laminado para que descansa horizontalmente contra el canto de guía.
3. Presionando uniformemente por el mango la hoja hacia abajo, se logra un corte limpio. Asegúrese de presionar la hoja en forma recta hacia abajo para obtener un resultado óptimo.



- 4. Atención:** Retire el tope angular antes de realizar cortes angulares y longitudinales (por ejemplo para tablas terminales). El laminado o el vinilo debe guiarse con la mano libre ejerciendo una ligera presión hacia la cuchilla de corte, para obtener una colocación exacta para el corte. A continuación, presionar el mango de la cuchilla de corte hacia abajo de manera uniforme con la mano guía (véanse las imágenes, página 7).
- 5. Atención:** Al tronzar laminado o vinilo con un grosor de 5 - 11 mm, deben montarse las regletas de corte izquierda y derecha en los orificios (posición 2) (= estado de entrega). Al tronzar laminado o vinilo con un grosor inferior a 5 mm, deben montarse ambas regletas de corte en los orificios (posición 1). Reduciendo la distancia hasta la cuchilla se asegura un corte limpio (véanse las imágenes, página 5).

### Instrucciones de seguridad:

- Maneje la unidad sólo por el mango, manteniendo apartados sus dedos de la zona de corte.
- ¡Maneje la unidad únicamente sólo!
- Mantenga cerrada la hoja cuando no esté utilizando el producto. Mueva la hoja hacia atrás hasta el tope cuando la abra.
- No modifique el producto.
- ¡No afile en ningún caso la hoja!
- Asegúrese de que Ud. mismo y la unidad se encuentren siempre en una posición firme y segura.
- Antes de empezar a trabajar, compruebe siempre el montaje correcto de los equipos empleados (por ejemplo las uniones roscadas).
- Asegúrese de que su ropa se encuentre bien ceñida al cuerpo (especialmente las mangas) y proteja sus ojos.
- No permita la entrada de niños en su taller, y conserve sus equipos y herramientas en un lugar seguro contra el uso indebido.
- No permita nunca que personas inexpertas trabajen con sus equipos y herramientas sin estar debidamente instruidas o supervisadas.
- Trabaje siempre de manera concentrada y metódica y con un alumbrado suficiente.

### Declaración de garantía

Estimado/a aficionado/a al bricolaje:

Acaba de adquirir un valioso producto de wolfcraft que le dará grandes alegrías en sus tareas de bricolaje.

Los productos de wolfcraft cumplen con los estándares técnicos más altos y son sometidos, antes de llegar al mercado, a procesos intensivos de pruebas y desarrollo. Durante la fabricación en serie se garantiza el alto nivel de calidad mediante controles continuos y pruebas regulares. La solidez de nuestros desarrollos técnicos y la fiabilidad de nuestros controles de calidad le garantizan que ha tomado la decisión de compra correcta. Para el producto de wolfcraft que ha adquirido le ofrecemos 10 años de garantía desde la fecha de compra, siempre que lo utilice únicamente en tareas de bricolaje.

La propia garantía cubre exclusivamente los daños del producto adquirido y solamente aquellos que se deban a defectos de fabricación o de los materiales. La garantía no cubre los daños y defectos que se produzcan por un uso inadecuado o por falta de mantenimiento. Del mismo modo, la garantía no cubre los signos de desgaste habitual ni el deterioro normal por su uso, ni tampoco los daños o defectos que pueda comunicar el cliente una vez finalizado el contrato de garantía.

Las reclamaciones en garantía solo podrán efectuarse presentando una factura o comprobante de compra válidos.

La garantía concedida por wolfcraft no va en perjuicio de sus derechos legales como comprador (cumplimiento posterior, desistimiento o reducción, así como resarcimiento de los gastos o daños).

Las reclamaciones en garantía deben dirigirse a:

wolfcraft GmbH  
 Wolffstraße 1  
 56746 Kempenich  
 Alemania

## Vinyl- en laminaatsnijder

### Voorschriftmatig gebruik

Deze vinyl- en laminaatsnijder is uitsluitend geschikt en mag alleen gebruikt worden voor het niet-machinaal op maat snijden van:

- zelfklevende en niet zelfklevende vinyl- of PVC-panelen met een maximale breedte van 46,5 cm en een maximale dikte van 6 mm
- laminaat met een maximale breedte van 46,5 cm en een dikte van MDF/HDF van 11 mm + contactgeluidisolatie

Het mes van de vinyl- en laminaatsnijder bestaat uit slijtvast materiaal met een speciale antikleeflaag.

Voor optimale snijresultaten moeten eventuele lijmresten op het mes of op het aluminiumprofiel verwijderd worden.

Door de speciale vorm van het mes is slijpen of scherpren van het snijmes niet nodig en ook niet toegestaan.

Indien nodig moet de schroefverbinding aan de meshouder vaster worden aangedraaid.

**Let op:** draai de schroefverbindingen van de meshouder zo nodig aan. De schroefverbindingen mogen slechts zo vast worden aangedraaid dat het mes aan het handvat met lichte weerstand kan worden geopend of gesloten.

(zie afbeeldingen, pagina 10).

Kijk goed naar de afbeeldingen op pagina 2 - 10 voor de montage en de bediening van het apparaat en neem de voorschriften in acht.

### Gebruiksaanwijzingen

1. Klap het snijblad aan de handgreep volledig open.
2. Leg de laminaatplank tegen de geleidekant aan, daardoor ontstaat een exacte snijhoek van 90 graden.  
Tip: Leg iets onder het andere uiteinde van de laminaatplank zodat deze horizontaal tegen de geleidekant aan ligt.
3. Als het snijblad gelijkmatig aan de handgreep omlaag wordt gedrukt, ontstaat een zuivere snede.  
Let erop dat u het snijmes recht naar beneden drukt zodat u een optimaal resultaat bereikt.
4. **Let op:** Bij hoeksnedes en voor een langssnede (bijv.: voor eindplanken) dient de hoekaanslag vóór de snede te worden verwijderd. Het laminaat of het vinyl dient met de vrije hand en met lichte druk tegen het mes te worden gedrukt om de snede nauwkeurig te beginnen. Druk het mes vervolgens met uw dominante hand geleidelijk omlaag door middel van het handvat (zie afbeeldingen, pagina 7).
5. **Let op:** Bij het inkorten van laminaat of vinyl met een dikte van vijf tot elf millimeter dienen de rechter en linker snijlatten in de boringen (positie 2) te worden gemonteerd (dit is de leveringstoestand). Bij het inkorten van laminaat of vinyl met een dikte van minder dan vijf millimeter dienen de beide snijlatten in de boringen (positie 1) te worden gemonteerd. Doordat de afstand tot het mes korter is, wordt een zuivere snede gewaarborgd (zie afbeeldingen, pagina 5).

### Veiligheidstips:

- Bedien het apparaat uitsluitend aan de handgreep, houd uw vingers in ieder geval buiten het snijbereik van het mes.
- Bedien het apparaat altijd uitsluitend alleen!
- Laat het mes dicht als u het product niet gebruikt. Als u het mes opent, moet u dit tot aan de aanslag naar achteren drukken.
- Geen wijzigingen of veranderingen aan het product uitvoeren.
- Het mes onder geen enkele voorwaarde slijpen!
- Let er steeds op dat u en het apparaat stevig en stabiel staan.
- Controleer iedere keer voor u begint te werken of de gebruikte toestellen goed gemonteerd zijn (bijv. schroefverbindingen).
- Zorg voor goed aansluitende kleding (vooral mouwen) en draag een oogbeschermer.
- Laat geen kinderen toe op de plaats waar u werkt. en bewaar uw apparaten en werktuig achter slot en grendel op een veilige plaats.
- Laat nooit onervaren krachten zonder instructie of toezicht werken met uw apparaten en werktuig.
- Ga altijd systematisch te werk, werk geconcentreerd en zorg voor voldoende licht.

## Garantieverklaring

Beste doe-het-zelver,

U hebt een hoogwaardig wolcraft-product gekocht, waarvan u bij het doe-het-zelven veel plezier zult hebben.

wolcraft-producten voldoen aan een hoge technische norm en doorlopen intensieve ontwikkelings- en testfasen voordat ze in de handel terechtkomen. Gedurende de serieproductie zorgen voortdurende controles en regelmatige tests voor een hoge kwaliteitsstandaard. Degelijke technische ontwikkelingen en betrouwbare kwaliteitscontroles bieden u de zekerheid van een juiste aankoop. Op het gekochte wolcraft-product verlenen wij 10 jaar garantie vanaf de aankoopdatum, op voorwaarde dat het product alleen voor het doe-het-zelven wordt gebruikt.

De garantie omvat alleen schade aan het gekochte product zelf, en dan uitsluitend schade als gevolg van materiaal- en fabricagefouten. Gebreken en schade als gevolg van ondeskundige bediening of gebrekkig onderhoud zijn van deze garantie uitgesloten. Ook normale gebruikssporen en normale slijtage evenals gebreken en schade die bij het aangaan van de overeenkomst bij de klant bekend waren, zijn van de garantie uitgesloten. Garantieclaims kunnen alleen op vertoon van de factuur/aankoopbon in behandeling worden genomen. De door wolcraft verleende garantie laat uw wettelijke rechten als consument (nakoming bij non-conformiteit, ontbinding of prijsvermindering, schade- of onkostenvergoeding) onverlet.

Garantieclaims kunnen worden gericht aan:

wolcraft GmbH  
Wolffstraße 1  
56746 Kempenich  
Duitsland

## Taglierina per pavimenti vinilici e in laminato

### Uso a norma di legge

Questa taglierina per pavimenti vinilici e in laminato può essere utilizzata esclusivamente per tagliare su misura:

- pavimenti autoadesivi, in vinile e/o PVC, con una larghezza massima di 46,5 cm e uno spessore massimo di 6 mm
- pavimenti in laminato con una larghezza massima di 46,5 cm e uno spessore di MDF/HDF di 11 mm + isolamento acustico anticalpestio

La lama della taglierina per pavimenti vinilici e in laminato è realizzata in materiale non soggetto ad usura, dotato di uno speciale rivestimento antiaderente. Per ottenere degli ottimi risultati di taglio è consigliabile rimuovere eventuali residui di colla presenti sulla lama o sul profilo di alluminio. Non è necessario né consentito affilare la lama.

All'occorrenza stringere nuovamente il raccordo a vite sulla base della lama.

**Attenzione:** i collegamenti a vite all'alloggiamento della lama possono essere stretti all'occorrenza. I collegamenti a vite dovrebbero essere fissati solo quanto basta perché il coltello possa essere aperto o chiuso fino all'impugnatura opponendo una leggera resistenza (vedere le figure a pagina 10).

Si prega di osservare le illustrazioni presenti a pagina 2 - 10 per il montaggio e l'uso dell'apparecchio.

### Istruzioni per l'uso

1. Alzare la lama.
2. Posizionare la tavola di laminato sul bordo di guida in modo da formare un angolo retto per un taglio preciso.  
Consiglio: porre l'altra estremità della tavola in modo che poggi orizzontalmente sul bordo di guida.
3. Tirando la lama verso il basso, con attenzione e precisione, si esegue un taglio netto.

- 4. Attenzione:** per tagli angolari e per taglio longitudinale (ad esempio: per tavole di chiusura) rimuovere la staffa angolare prima di eseguire il taglio. Il laminato e/o il vinile deve essere spostato con la mano libera, mediante una leggera pressione, fin contro il coltello al fine di ottenere un riferimento esatto per il taglio. In seguito, con la mano guida, spingere verso il basso il coltello in modo uniforme utilizzando l'impugnatura (vedere le figure a pagina 7).
- 5. Attenzione:** in caso di tagli su misura di laminato e/o vinile spesso 5 - 11 mm, i listelli di taglio destro e sinistro devono essere montati in corrispondenza dei fori (posizione 2) (= stato al momento della consegna). In caso di tagli su misura di laminato e/o vinile spesso meno di 5 mm, entrambi i listelli di taglio devono essere montati in corrispondenza dei fori (posizione 1). La riduzione della distanza dalla lama garantisce un taglio più netto (vedere le figure a pagina 5).

### Avvertenze di sicurezza:

- Usare la taglierina con il manico tenendo assolutamente lontano le dita dalla zona di taglio.
- Usare la taglierina sempre da sola!
- Lasciare la lama chiusa quando non si usa l'apparecchio.
- Non apportare alcuna modifica al prodotto.
- Non affilare le lame in nessuna circostanza!
- Fare sempre attenzione che l'apparecchio e voi siate sempre al sicuro in una posizione stabile.
- Verificare sempre prima di iniziare a lavorare il corretto montaggio degli apparecchi in uso (ad esempio i collegamenti a vite).
- Gli abiti (soprattutto le maniche) devono essere ben aderenti ed indossare un paio di occhiali protettivi.
- Tenere lontano i bambini dalla vostra officina e conservare gli apparecchi e gli utensili al sicuro.
- Impedire a persone inesperte di utilizzare gli attrezzi senza opportune istruzioni o senza sorveglianza.
- Per il lavoro usare concentrazione e procedere secondo un piano preciso con un'adeguata illuminazione.

### Dichiarazione di garanzia

Gentile cliente,

lei ha acquistato un prodotto wolcraft di alta qualità che le sarà di grande aiuto nei lavori di bricolage.

I prodotti wolcraft rispettano i più alti standard tecnici e, prima di essere messi in commercio, vengono sottoposti a fasi intensive di sviluppo e test. Durante la produzione in serie, controlli continui e test regolari garantiscono i massimi standard qualitativi. Le regolari fasi di sviluppo tecnico e gli affidabili controlli di qualità le garantiscono di aver preso una corretta decisione d'acquisto. I prodotti wolcraft, utilizzati esclusivamente per il settore del bricolage, sono coperti da una garanzia di 10 anni dalla data di acquisto.

La garanzia comprende solo danni all'oggetto di acquisto stesso e danni riconducibili a difetti di materiale e fabbricazione.

La garanzia non comprende difetti e danni causati da un utilizzo improprio o da una mancanza di manutenzione.

Allo stesso modo, la garanzia non comprende danni dovuti al normale trascorrere del tempo e all'usura, nonché difetti e danni resi noti dal cliente al termine del contratto. Le richieste di garanzia sono valide solo dietro presentazione dello scontrino o di una prova d'acquisto. La garanzia concessa da wolcraft non limita i suoi diritti di consumatore (adempimento successivo, recesso o riduzione del prezzo, risarcimento dei danni o indennità).

Le richieste di garanzia devono essere rivolte a:

wolcraft GmbH  
Wolffstraße 1  
56746 Kempenich  
Germania

## Guilhotina para corte de vinil e laminados

### Utilização prevista

Esta guilhotina para corte de vinil e laminado é adequada e utilizável exclusivamente para o corte longitudinal sem máquina de:

- painéis em vinil ou PVC, auto-adesivos ou não, com uma largura máxima de 46,5 cm e uma espessura máxima de 6 mm
- laminado com uma largura máxima de 46,5 cm e uma espessura da placa MDF/HDF de 11 mm + isolamento acústico a ruídos de impacto.

A lâmina da guilhotina para corte de vinil e laminados é feita de um material resistente ao desgaste com um revestimento anti-aderente especial. Para obter os melhores resultados de corte possíveis deverão ser removidos quaisquer restos de cola da lâmina ou do perfil de alumínio. Devido à forma particular da lâmina não é necessário nem é permitido afiar ou amolar a lâmina de corte. A conexão de parafuso no suporte da lâmina deve ser reapertado em caso de necessidade.

**Atenção:** As uniões roscadas no suporte da lâmina deverão ser apertadas, se necessário. As uniões roscadas só devem ser apertadas até ao ponto em que a lâmina de corte possa ser aberta ou fechada com pouca resistência na pega (consulte as figuras, página 10).

Observe por favor as ilustrações nas páginas 2 - 10 para instalação e operação do dispositivo.

### Instruções de operação

1. Abra por completo a lâmina de corte pelo punho.
2. Encoste a tábua de laminado junto à guia, dessa forma existe um ângulo de corte preciso de 90 graus. Conselho: Coloque uma base por baixo da outra ponta da tábua de laminado, para que assente horizontalmente junto à guia.
3. Carregando regularmente a lâmina de corte para baixo com o punho, é executado um corte limpo. Tome cuidado em carregar a lâmina para baixo a direito para alcançar o melhor resultado.
4. **Atenção:** Em cortes angulares e para o corte longitudinal (p.ex.: para painéis terminais) deve-se remover o batente angular antes do corte. Com a mão livre, pressione ligeiramente o laminado ou o vinil contra a lâmina de corte, a fim de iniciar com exactidão uma abordagem ao corte. Com a mão orientadora, empurre, de seguida, a lâmina de corte de forma a encaixar na pega uniformemente (consulte as figuras, página 7).
5. **Atenção:** Quando cortar laminado ou vinil com espessuras entre os 5 e os 11 mm, monte as barras de corte direita e esquerda nos orifícios (posição 2) (= Estado de fornecimento). Quando cortar laminado ou vinil com uma espessura de 5 mm, monte ambas as barras de corte nos orifícios (posição 1). Reduzindo a distância até à lâmina, assegura um corte limpo (consulte as figuras, página 5).

### Indicações de segurança:

- Opere a guilhotina somente no punho, mantenha os seus dedos fora da zona de corte.
- O aparelho deve ser operado sempre só por uma pessoa!
- Mantenha a lâmina fechada, se não estiver a usar o produto. Ao abrir a lâmina deve movimentá-la para trás até ao batente.
- Não realize qualquer tipo de modificações ou alterações no produto.
- Nunca deve afiar a lâmina!
- Tome sempre atenção para que você e o seu aparelho tenham uma posição estável e segura.
- Verifique sempre a montagem correcta dos equipamentos usados, antes de iniciar o trabalho (p.ex. uniões roscadas).
- Cuide para que a sua roupa esteja justa (em especial as mangas) e use protecção de vista.
- Mantenha crianças afastadas da sua oficina e guarde os seus equipamentos e as suas ferramentas em lugar seguro.
- Nunca deve deixar pessoas inexperientes trabalhar com os seus equipamentos e ferramentas sem instrução ou supervisão.
- Trabalhe sempre seguindo um plano, de forma concentrada e com iluminação suficiente.

## Declaração de garantia

Caro(a) entusiasta do bricolage,

Adquiriu um valioso produto wolcraft que lhe trará muitas horas de prazer nas suas atividades de bricolage.

Os produtos wolcraft possuem um elevado nível técnico e são sujeitos a intensivas fases de desenvolvimento e de teste antes de chegarem aos distribuidores. Durante a produção em série, controlos constantes e testes regulares asseguram o elevado nível de qualidade. Os sólidos desenvolvimentos técnicos e os fiáveis controlos de qualidade oferecem-lhe a segurança de uma decisão de compra acertada. Com o produto wolcraft adquirido, asseguramos-lhe uma garantia de 10 anos a partir da data de compra, pressupondo uma utilização exclusiva dos aparelhos na área do bricolage.

A garantia abrange apenas danos no próprio objeto de compra e apenas aqueles que estejam relacionados com defeitos do material e de fabrico. Esta garantia não abrange falhas e danos relacionados com uma utilização indevida ou manutenção inadequada do equipamento. A garantia também não abrange indícios de uso habituais e de desgaste típico da utilização, assim como falhas e danos reconhecidos pelo cliente no momento da celebração do contrato. O direito à garantia apenas pode ser reivindicado mediante a apresentação da fatura/prova de compra. A garantia oferecida pela wolcraft não limita os seus direitos legais enquanto consumidor (reparo ou substituição, redução do valor ou rescisão, indemnização por perdas e danos).

As reclamações de garantia deverão ser endereçadas a:

wolcraft GmbH  
Wolffstraße 1  
56746 Kempenich  
Alemanha

## Vinyl- og laminatskærer

### Formålsbestemt anvendelse

Denne vinylskærer er kun egnet og må kun anvendes til manuel afkortning af:

- selvklæbende og ikke-selvklæbende vinyl- og PVC-paneler med en max. bredde på 46,5 cm og en maksimal tykkelse på 6 mm.
- laminat med en max. bredde på 46,5 cm og en MDF/HDF-tykkelse på 11 mm + trinlyddæmpning

Vinyl- og laminatskærerens klinge er fremstillet af et slidfast materiale med en speciel non-slip belægning. Eventuelle limrester på klingen eller aluminiumprofilen bør fjernes for at kunne opnå de bedste skæresultater. På grund af klingens specielle form må den hverken slibes eller skærpes, da det ikke er nødvendigt. Skruerforbindelsen på klingeholderen efterspændes efter behov.

**Bemærk:** Skruesamlingerne på klingeholderen efterspændes om nødvendigt. Skruesamlingerne må ikke spændes hårdere, end at skæreklingen på håndtaget kan åbnes og lukkes med let modstand (se billederne på side 10).

Se illustrationerne på side 2 - 10 vedrørende montering og betjening af produktet.

### Betjeningsinstruktioner

1. Åben skæreblandet helt op med håndtaget.
2. Læg laminatbrættet op mod anslaget, herved opstår en nøjagtig skærevinkel på 90 grader.  
Tip: Læg noget under den anden ende af laminatbrættet, så det ligger vandret langs med anslaget.
3. Ved at trykke skæreblandet jævnt ned med håndtaget opstår et rent snit.  
Sørg for at trykke skæreblandet lige ned for at opnå et optimalt resultat.

- 4. Bemærk:** Ved vinkelskæring og til længdeskæring (f.eks. til afsluttende brædder) skal vinkelanslaget fjernes inden der skæres. Laminatet/vinylen skal med et let tryk med den frie hånd føres hen til skæreklingen for at sikre, at snittet foretages det helt nøjagtige sted. Tryk derefter skæreklingen nedad i en jævn bevægelse ved at trykke på håndtaget med den anden hånd (se billederne på side 7).
- 5. Bemærk:** Ved afklipning af laminat eller vinyl i styrkerne 5-11 mm skal højre og venstre skæreliste monteres i borerne (position 2) (=udleveringstilstand). Ved afklipning af laminat eller vinyl i en styrke på under 5 mm skal begge skærelister monteres i borerne (position 1) (=udleveringstilstand). Takket være den kortere afstand til bladet sikres der et meget rent snit (se billederne på side 5).

### Sikkerhedsoplysninger:

- Hold laminatskæreren kun i håndtaget, og hold altid fingrene væk fra skæreområdet.
- Brug altid laminatskæreren alene!
- Luk knivbladet, når laminatskæreren ikke benyttes. Når bladet åbnes, skal det bevæges helt tilbage til anslaget.
- Foretag ingen modifikationer eller ændringer på laminatskæreren.
- Bladet må under ingen omstændigheder hvæsses!
- Kontroller altid, at du står sikkert og stabilt, når du håndterer laminatskæreren.
- Kontroller altid inden arbejdet påbegyndes, at laminatskæreren er samlet korrekt (f. eks. skruesamlinger).
- Sørg for at bære tætsluttende tøj (især ærmer) og bær øjenværn.
- Børn må ikke komme i nærheden af værktøjet, og opbevar altid udstyr og værktøj sikkert.
- Lad aldrig uøvede arbejde uden vejledning eller opsyn med udstyret og værktøjet.
- Arbejd altid efter en plan, koncentreret og ved tilstrækkelig belysning.

### Garantierklæring

Kære gør det selv-kvinde og kære gør det selv-mand

Du har købt et kvalitetsprodukt fra wolfcraft, som vil gøre dine gør det selv-projekter til en leg.

Produkter fra wolfcraft lever op til de højeste tekniske standarder og gennemgår omfattende og intensive udviklings- og testfaser, før de lander i handelen. Den høje kvalitetsstandard sikres ved hjælp af løbende kontroller og regelmæssige test under serieproduktionen. Solid og innovativ teknologi og grundige kvalitetskontroller giver dig den fornødne sikkerhed til at kunne træffe den rigtige købsbeslutning. Hvis det indkøbte wolfcraft-produkt kun anvendes til gør det selv-arbejde, yder vi 10 års garanti fra købsdatoen.

Garantien dækker kun skader på selve købsgenstanden, og her kun sådanne skader, der skyldes materiale- og fabriktionsfejl.

Garantien dækker ikke mangler og skader, der skyldes uhensigtsmæssig betjening eller manglende vedligeholdelse.

Garantien dækker heller ikke normal slitage samt mangler og skader, som kunden havde kendskab til ved aftalens indgåelse.

Garantikrav kan kun gøres gældende ved fremvisning af faktura/købsbevis. Den af wolfcraft ydede garanti indskrænker ikke dine lovbestemte rettigheder som forbruger (berigtigelse, ophævelse eller afslag, skadeserstatning eller refundering af omkostninger).

Garantikrav skal stiles til:

wolfcraft GmbH  
Wolffstraße 1  
56746 Kempenich  
Tyskland

## Vinyl- och laminatskärare

### Ändamålsenlig användning

Denna vinyl- och laminatskärare är endast avsedd och skall uteslutande användas för maskinlös kapning av:

- självhäftande samt icke självhäftande vinylgolv resp. plastgolv plattor upp till maximal bredd på 46,5 cm och maximal tjocklek på 6 mm
- laminatplattor upp till maximal bredd på 46,5 cm och MDF/HDF-skivor upp till en tjocklek på 11 mm + stegljudsisolering.

Vinyl- och laminatskärarens blad består av slitagefritt material med speciell non-stickbeläggning. För bästa möjliga skärresultat bör eventuella limrester på bladet eller aluminiumprofilen avlägsnas. På grund av bladets speciella utformning behöver skärbladet ej slipas, vilket inte heller är tillåtet. Skruvförbandet vid bladfästet ska dras åt vid behov.

**Observera:** Skruvförbanden på bladhållaren ska efterdras vid behov. Skruvförbanden får endast fästas så att skärbladet kan öppnas och fällas ihop med lätt motstånd vid handgreppet (se bilder, sida 10).

Vänligen beakta illustrationerna på sida 2 - 10 för montering och hantering av skäraren.

### Användningsråd

1. Fäll skärklingen vid handtaget upp helt.
2. Lägg laminatbrädan mot styrskenan varigenom man får exakt skärvinkel på 90 grader.  
Tips: Stödja upp laminatbrädans andra ände för att den skall ligga vågrätt mot styrskenan.
3. Genom att jämnt trycka ned skärklingen vid handtaget får man en ren skärkant.  
Ta hänsyn till att skärklingen skall tryckas ned rakt för att nå ett optimalt resultat.
4. **Observera:** Vid vinkelkapning och längdkapning (t ex för slutbrädor) skall vinkelanslaget avlägsnas innan kapning. Laminatet resp. vinylen måste med den fria handen under lätt tryck föras mot skärbladet för att få en exakt ansats för snittet. Tryck sedan jämnt ner skärbladet vid handgreppet med förningshanden (se bilder, sida 7).
5. **Observera:** Vid kapning av laminat resp. vinyl av styrkorna 5 – 11 måste den högra och vänstra skärkanten monteras in i borringarna (position 2) (= leveranstillstånd). Vid kapning av laminat resp. vinyl av en styrka under 5 måste båda skärkanterna monteras in i borringarna (position 2). Genom att minska avståndet till bladet garanteras ett rent snitt (se bilder, sida 5).

### Säkerhetsanvisningar:

- Manövrera laminatkniven endast med handtaget och håll fingrarna absolut utanför skärområdet.
- Laminatkniven skall alltid manövreras endast av en person!
- Klingan skall förbli stängd när apparaten ej används. När klingan skall öppnas öppna denna bakåt ända till anslaget.
- Genomför inga modifieringar eller ändringar på produkten.
- Klingar får absolut aldrig slipas!
- Ta alltid hänsyn till att du och apparaten alltid står stadigt.
- Innan starten kontrolleras alltid om laminatkniven har monterats på rätt sätt (t ex skruvförbandet).
- Se till att kläderna sitter åt (framför allt ärmarna) och använd ögonskydd.
- Barnen får hållas på avstånd och förvara apparat och verktyg på säkrat sätt.
- Låt aldrig orutinerade personer utan anvisning eller uppsyn arbeta med dina apparater eller verktyg.
- Planera alltid ditt arbete som skall utföras på koncentrerat sätt samt med bra belysning.



## Garantiförklaring

Bästa hemmafixare,

du har köpt en kvalitetsprodukt från wolcraft, som du kommer att ha stor glädje av när du fixar i hemmet.

Produkter från wolcraft håller en hög teknisk standard och genomgår intensiva utvecklings- och testfaser innan de når handeln. Ständiga kontroller och regelbundna tester under serietillverkningen säkerställer en hög kvalitetsstandard.

Tack vare den solida tekniska utvecklingen och de tillförlitliga kvalitetskontrollerna kan du känna dig säker på att du har gjort en bra köp. Vi ger dig 10 års garanti på wolcraft-produkten från och med köpdatumet, förutsatt att den enbart används för hemmabruk.

Garantin täcker bara skador på själva produkten, och endast sådana som kan härledas till material- och tillverkningsfel.

Garantin täcker inte defekter och skador som beror på icke fackmannamässig användning eller felaktigt underhåll. Garantin täcker heller inte vanliga tecken på nötning och normalt slitage eller sådana defekter och skador som kunden kände till d å avtalet slöts. Garantianspråk kan endast göras gällande vid uppvisade av faktura/kvitto. Den garanti som wolcraft lämnar begränsar inte dina rättigheter som konsument enligt lag (avhjälpande eller omleverans, ångerrätt eller prissänkning, ersättning för skada eller utgifter).

Garantianspråk skickas till:

wolcraft GmbH

Wolffstraße 1

D-56746 Kempenich

Tyskland

## Vinyyli- ja laminaattileikkuri

### Määräystenmukainen käyttö

Tämä vinyyli- ja laminaattileikkuri soveltuu käytettäväksi ainoastaan leikkaamaan:

- koneettomasti itseliimautuvia sekä ei liimautuvia vinyyli- tai PVC-paneeleja, joiden maksimi leveys on 46,5 cm ja maksimi vahvuus 6 mm sekä laminaattia
- jonka maksimi leveys 46,5 cm ja MDF/HDF-levyn vahvuus on 11 mm + askeläänenvaimennus.

Vinyyli- ja laminaattileikkurin terä on kulumatonta materiaalia ja pinnoitettu tarttumista estäväksi. Parhaat leikkuutulokset saa, kun terästä tai alumiiniprofiilista poistetaan kaikki mahdolliset liiman jätteet. Terän erikoisen muodon ansiosta sitä ei tarvitse hioa tai teroittaa eikä se ole sallittuakaan. Ruuviliitokset täytyy tarkistaa aika-ajoin ja kiristää.

**Huomio:** Terän ruuviliitoksia voidaan tarpeen mukaan kiristää. Terän ruuviliitokset kiristetään siten, että kädensijan leikkuuterä voidaan avata tai sulkea ilman liiallista vastusta (katso kuvat sivulla 10).

Ota huomioon laitteen asennusta ja käyttöä koskevat kuvat sivuilla 2 - 10.

### Käyttöohjeet

1. Käännä terä kokonaan ylös kahvasta kiinni pitäen.
2. Aseta laminaatti ohjausreunaan, siten saavutat tarkan 90 asteen katkaisukulman. Vinkki: Aseta tuki laminaattilevyn alle, jotta se on leikkurin ohjausreunassa vaakasuorassa asennossa.
3. Terää tasaisesti alas painamalla saat taseisen ja puhtaan leikkausreunan.  
Paina leikatessa terä suoraan alas, jolloin saat parhaan mahdollisen leikkaustuloksen.

- 4. Huomio:** Vinoleikkauksissa ja pitkittäisleikkauksissa (esim. reunalaudat) täytyy kulmavastin poistaa ennen leikkausta. Tarkka leikkaustulos saavutetaan viemällä laminaatti tai vinyyli vapaalla kädellä kevyesti painaen terää vasten. Tämän jälkeen leikkuuterää painetaan kahvalla tasaisesti alaspäin (katso kuvat sivulla 7).
- 5. Huomio:** Katkaistaessa vahvuudeltaan 5–11 mm:n laminaattia tai vinyyliä asennetaan oikea ja vasen leikkauslista reikiin (asento 2) (= tehdasasetus). Katkaistaessa paksuudeltaan alle 5 mm:n laminaattia tai vinyyliä asennetaan molemmat leikkauslistat reikiin (asento 1). Siisti leikkaus saadaan aikaan viemällä leikattava kohde lähemmäs terää (katso kuvat sivulla 5).

### Turvallisuusohjeet:

- Käytä laitetta vain kahvasta kiinni pitäen, älä missään tapauksessa pidä sormia leikkausalueella.
- Käytä laitetta aina vain yksin!
- Anna terän olla alhaalla, kun et käytä laitetta. Käytössä liikuta terä aina vasteeseen saakka.
- Älä tee laitteeseen mitään muutoksia.
- Älä missään tapauksessa terota terää!
- Tarkista aina, että seisot tukevasti ja laite on turvallisesti paikallaan.
- Tarkista aina käyttöä ennen, että laitteen osat on asennettu kunnolla paikoilleen (esim. ruuvit).
- Huolehdi siitä, että vaatetuksesi ei ole väljä (erityisesti hihat) ja käytä suojalaseja.
- Älä anna lasten olla työpaikalla ja säilytä laitteet ja työkalut turvallisessa paikassa.
- Älä anna kokemattomien henkilöiden käyttää laitetta tai työkaluja ohjauksetta tai ilman valvontaa.
- Työkentele etukäteen suunnitellen, keskittyneesti ja huolehdi riittävästä valaistuksesta.

### Takuuilmoitus

Hyvä tee-se-itse-henkilö

Olet hankkinut korkealuokkaisen wolcraft-tuotteen, josta on paljon iloa ja hyötyä.

wolcraft-tuotteet täyttävät korkeat tekniset vaatimukset ja käyvät ennen markkinoille pääsyään läpi intensiivisen kehitys- ja testausvaiheen. Sarjatuoannon korkeat laatuvaatimukset varmistetaan jatkuvalla seurannalla ja säännöllisellä testauksella. Vankka tekninen kehitys ja luotettava laadunvalvonta varmistavat, että käyttäjä on tehnyt oikean ostopäätöksen. Valmistaja antaa hankituille wolcraft-tuotteille vain omassa tee-se-itse-käytössä 10 vuoden takuun ostopäivästä.

Takuu kattaa vain itse kaupan kohteessa esiintyvät materiaali- ja valmistusvirheistä johtuvat vauriot. Takuu ei kata vikoja tai vaurioita, jotka johtuvat väärästä käytöstä tai huollon puutteesta. Takuun piiriin eivät myöskään kuulu normaali kuluminen eivätkä viat ja vauriot, jotka olivat asiakkaan tiedossa kaupan solmimisen yhteydessä. Takuuvaatimuksia voidaan esittää ainoastaan esittämällä kuitti ja/tai ostotodistus. wolcraftin myöntämä takuu ei rajoita asiakkaan kuluttajansuojaa (jälkitoimitus, kaupan purkaminen tai hinnanalennus, vahingon- tai kulukorvaus).

Takuuvaatimukset osoitetaan seuraavalle taholle:

wolcraft GmbH  
Wolffstraße 1  
56746 Kempenich  
Saksa

## Vinyl- og laminatkutter

### Formålsriktig bruk

Denne vinyl- og laminatkutteren er kun beregnet for maskinløs kutting av:

- selvklebende og ikke-selvklebende vinyl, henholdsvis PVC-panel med maksimumsbredde på 46,5 cm og maksimal tykkelse på 6 mm.
- laminat med en maks. bredde på 46,5 cm og en MDF/HDF tykkelse på 11 mm + lydisolasjon.

Vinyl- og laminatkutterens blad består av slitasjefritt materiale med spesielt non-stickbelegg. For å få best mulig kutteresultat bør eventuelle limrester på bladet eller aluminiumsprofilen fjernes. På grunn av bladets spesielle utforming behøver man ikke slipe skjærebladet, noe som heller ikke er tillatt. Skrueforbindelsen ved bladfestet må trekkes til etter behov.

**OBS:** Skrueforbindelsene på bladholderen må etterstrammes ved behov. Skrueforbindelsene må bare trekkes til så mye at knivbladet kan åpnes og lukkes med lett motstand på håndtaket (se illustrasjon på side 10).

Vær obs på bildene på side 2 - 10 før montering og betjening av kutteren.

### Betjeningshenvvisninger

1. Klaff knivbladet helt opp på håndtaket.
2. Legg laminatbrettet på føringskanten, dermed oppstår en nøyaktig kuttevinkel på 90 grader. Tips: Legg noe under den andre enden av laminatbrettet, slik at det ligger vannrett på føringskanten.
3. Gjennom en jevn nedtrykking av knivbladet på håndtaket oppnår man et rent snitt. Se til at knivbladet trykkes rett ned, slik at du oppnår et optimalt resultat.
4. **OBS:** Ved vinkelsnitt og for snitt på langs (f.eks.: for lukkeplater) må vinkelstopperen fjernes før snittet utføres. Laminatet eller vinylen må føres med den ledige hånden med et lett trykk frem til knivbladet for å få et nøyaktig utgangspunkt for snittet. Deretter trykkes knivbladet jevnt nedover med den førende hånden på håndtaket (se illustrasjon på side 7).
5. **OBS:** Ved kapping av laminat eller vinyl med tykkelser på 5-11 mm må de høyre og venstre skjærekantene monteres i hullene (stilling 2) (= fabrikkinnstilling). Ved kapping av laminat eller vinyl med tykkelser mindre enn 5 mm må de to skjærekantene monteres i hullene (stilling 1). Du får et renere snitt ved å redusere avstanden til kniven (se illustrasjon på side 5).

### Sikkerheshenvvisninger:

- Apparatet må kun betjenes på håndtaket, hold fingrene dine borte fra kutteområdet.
- Apparatet må alltid kun brukes alene!
- Lukk knivbladet når du ikke bruker produktet. Når du åpner knivbladet må du bevege det bakover helt til det stopper.
- Ikke utfør modifikasjoner eller endringer på produktet.
- Du må aldri slipe knivbladet!
- Se alltid til at både du og apparatet står sikkert og stabilt.
- Kontroller alltid at apparatene som brukes (f.eks. skrueforbindelser) er riktig montert.
- Sørg for at klærne dine sitter tett inntil kroppen (spesielt ermer) og bruk vernebriller.
- Hold barn borte fra verkstedet og oppbevar apparatene og verktøyet ditt sikkert.
- La aldri uerfarne arbeide med apparatene og verktøyet ditt uten veiledning og tilsyn.
- Arbeid alltid planlagt, konsentrert og med tilstrekkelig belysning.

## Garantierklæring

Kjære gjør-det-selv-kunde,

Du har skaffet deg kvalitetsprodukt fra wolfcraft som vil gi deg mye glede i dine daglige sysler.

wolfcraft-produkter holder en høy teknisk standard og gjennomgår intensiv utvikling og testing før de havner i butikkene. Under serieproduksjon sikrer stadige kontroller og regelmessige tester en høy kvalitetsstandard. Solide tekniske utviklinger og pålitelige kvalitetskontroller gir deg en sikkerhet av å ha gjort et riktig kjøp. Vi gir deg 10 års garanti på wolfcraft-produktet ditt fra kjøpsdatoen, forutsatt at det bare har vært brukt til private formål.

Garantien omfatter bare skader på selve kjøpsobjektet, og bare skader som skyldes material- og produksjonsfeil. Garantien dekker ikke mangler og skader som skyldes feil håndtering eller manglende vedlikehold. Garantien omfatter heller ikke vanlige slitasjemerker og vanlig bruksslitasje eller mangler og skader som var kjent for kunden på kjøpstidspunktet. Garantikrav må alltid dokumenteres med faktura/kjøpskvittering. Garantien fra wolfcraft begrenser ikke dine juridiske rettigheter som forbruker (erstatning, angrerett eller avslag, skadeserstatning eller refusjon).

Garantikrav sendes til:

wolfcraft GmbH  
Wolffstraße 1  
56746 Kempenich  
Tyskland

## Gilotyna do cięcia paneli winylowych i laminowanych

### Zastosowanie zgodnie z przeznaczeniem

Ta gilotyna do cięcia paneli winylowych i laminowanych jest przeznaczona do ręcznego przycinania na długość i należy jej używać wyłącznie do:

- samoprzylepnych i nie samoprzylepnych paneli winylowych wzgl. paneli PCW o maksymalnej szerokości 46,5 cm i maksymalnej grubości 6 mm
- laminatu MDF/HDF o maksymalnej szerokości 46,5 cm oraz grubości 11 mm + izolacja wygłuszająca.

Ostre gilotyny do cięcia paneli winylowych i laminowanych wykonane jest z materiału odpornego na ścieranie ze specjalną powłoką antyadhezyjną. Aby zapewnić jak najlepsze efekty cięcia należy usuwać ewentualne resztki kleju z ostrza lub profilu aluminiowego. Z uwagi na szczególnie kształt ostrza szlifowanie lub ostrzenie ostrza tnącego nie jest konieczne, a wręcz niedopuszczalne. W razie potrzeby należy dokręcić połączenie gwintowe na zamocowaniu ostrza.

**Uwaga:** W razie potrzeby należy dokręcić połączenia śrubowe przy mocowaniu ostrza. Połączenia śrubowe mogą być dokręcone tylko w takim stopniu, aby otwarcie i zamknięcie ostrza tnącego za pomocą rękojeści było możliwe przy małym oporze (patrz rysunki, strona 10).

Podczas montażu i obsługi urządzenia należy przestrzegać uwag podanych na ilustracjach na stronach 2 - 10.

### Wskazówki użytkowania:

1. Trzymając za rękojeść otworzyć całkowicie nóż tnący.
2. Położyć panel z laminatu i docisnąć go do krawędzi prowadnicy - w ten sposób powstanie dokładny kąt cięcia 90 stopni.  
Wskazówka: drugi koniec panela z laminatu podeprzeć tak, aby leżał on poziomo na krawędzi prowadnicy.
3. Poprzez równomierne naciskanie noża tnącego w dół wykonane zostanie czyste cięcie. Celem osiągnięcia optymalnego rezultatu prosimy zwrócić uwagę aby nóż tnący był dociskany równo, prostopadle w dół.

- 4. Uwaga:** podczas cięcia pod kątem oraz przy cięciu wzdłużnym (np. przy wykonywaniu paneli kończących) należy przed cięciem usunąć ogranicznik kąta. Laminat lub winyl należy poprowadzić wolną ręką z lekkim dociskiem do ostrza tnącego, aby uzyskać dokładny początek dla cięcia. Następnie ręką prowadzącą należy równomiernie docisnąć ostrze tnące za pomocą rękoiści (patrz rysunki, strona 7).
- 5. Uwaga:** Podczas skracania laminatu lub winylu o grubości 5–11 mm listwy tnące (prawa i lewa) muszą być zamontowane w otworach (pozycja 2) (= stan dostawy). Podczas skracania laminatu lub winylu o grubości poniżej 5 mm obydwie listwy tnące muszą być zamontowane w otworach (pozycja 1). Zmniejszenie odstępów od ostrza zapewnia uzyskanie czystego cięcia (patrz rysunki, strona 5).

### Wskazówki bezpieczeństwa:

- Urządzenie należy obsługiwać wyłącznie trzymając za rękoiść, palce bezwarunkowo trzymać poza obszarem cięcia.
- Urządzenie należy obsługiwać zawsze samemu!
- Jeżeli nie używacie Państwo tego urządzenia to nóż tnący musi pozostać złożony. Jeżeli chcecie Państwo otworzyć nóż tnący to należy poruszać nim w tył aż do oporu.
- Nie przeprowadzać żadnych modyfikacji ani zmian w urządzeniu.
- W żadnym wypadku nie wolno ostrzyć noża!
- Należy zawsze zwrócić uwagę na to, aby zarówno użytkownik jak i samo urządzenie stali na stabilnym podłożu.
- Przed rozpoczęciem pracy zawsze sprawdzić prawidłowy montaż używanego urządzenia (np. połączenia śrubowe).
- Należy zadbać o to, aby Państwa odzież przylegała do ciała (zwłaszcza rękawy) a oczy były należycie zabezpieczone okularami ochronnymi.
- Dzieci trzymać z daleka od Państwa warsztatu, a swoje urządzenia i narzędzia przechowywać z należyтым zabezpieczeniem.
- Nigdy nie dopuszczać osób niedoświadczonych do pracy z Państwa urządzeniami i narzędziami bez przyuczenia lub nadzoru.
- Należy pracować zawsze według założonego planu, w skupieniu i przy odpowiednim oświetleniu.

### Oświadczenie gwarancyjne

Drodzy majsterkowicze!

Zakupiony przez Państwo produkt firmy wolcraft jest wysokiej jakości i korzystanie z niego podczas domowych remontów będzie sprawiać wiele radości.

Produkty firmy wolcraft odpowiadają najostrejszym normom technicznym i zanim trafią na rynek, przechodzą wiele złożonych etapów konstrukcyjnych i testowych. Stałe kontrole i regularne testy podczas produkcji seryjnej zapewniają wysoką jakość naszych urządzeń. Staranne opracowanie konstrukcji i niezawodne kontrole jakości dają pewność dokonania dobrego zakupu. Na zakupiony produkt firmy wolcraft otrzymują Państwo 10-letnią gwarancję od daty zakupu pod warunkiem korzystania z urządzenia wyłącznie na potrzeby napraw domowych.

Gwarancja obejmuje tylko szkody dotyczące samego przedmiotu zakupu i odnoszące się jedynie do wad materiału i błędów fabrycznych. Gwarancją nie są objęte usterki ani uszkodzenia wynikające z nieprawidłowej obsługi lub braku konserwacji produktu. Gwarancja nie obejmuje także zwykłych i wynikających z normalnego użytkowania oznak zużycia ani braków czy uszkodzeń, o których klient wiedział podczas zawierania transakcji. Roszczeń gwarancyjnych można dochodzić wyłącznie na okazaniem rachunku/dowodu zakupu. Przyznawana przez firmę wolcraft gwarancja nie ogranicza praw kupującego jako konsumenta (do działań naprawczych, odstąpienia od zakupu lub obniżenia ceny kupna ze względu na wadę towaru, za którą odpowiada sprzedający, zwrotu nakładów czy odszkodowania).

Roszczenia gwarancyjne należy kierować na adres:

wolcraft GmbH  
Wolffstraße 1  
56746 Kempenich  
Niemcy

## Κόφτης βινυλίου και ελασμάτων

### Σκοπός χρήσης

Αυτός ο κόφτης βινυλίου και ελασμάτων που μπορεί να χρησιμοποιηθεί και χωρίς άλλη συσκευή είναι κατάλληλος μόνο για κοπή:

- αυτό-κόλλητων πάνελ βινυλίου ή PVC, ή πάνελ που χρειάζονται συγκόλληση με μέγιστο πλάτος 46,5 cm και μέγιστο πάχος 6 mm.
- ελασμάτων με μέγιστο πλάτος 46,5 cm και μέγιστο πάχος του MDF/HDF 11 mm + ηχομόνωση από κτυπογενείς ήχους

Η λεπίδα του κόφτη βινυλίου και ελασμάτων είναι κατασκευασμένη από ανθεκτικό υλικό και ειδική αντικολλητική επικάλυψη. Για να καλύτερα αποτελέσματα κοπής, θα πρέπει να αφαιρούνται πιθανά υπολείμματα κόλλας από την λεπίδα ή από το προφίλ αλουμινίου. Λόγω του ειδικού σχήματος η λεπίδα δεν χρειάζεται να είναι σε βάση και ακονισμένη.

Οι βίδες στήριξης τις λεπίδας θα πρέπει να σφιχτούν εκ νέου αν χρειάζεται.

**Προσοχή:** Εάν χρειαστεί, θα πρέπει να σφιχθούν οι κοχλιοσυνδέσεις στην υποδοχή της λεπίδας. Οι κοχλιοσυνδέσεις επιτρέπει να σφιχθούν μόνον τόσο, ώστε η λεπίδα κοπής να μπορεί να ανοίγει και να κλείνει με μικρή αντίσταση στη χειρολαβή. (βλέπε εικόνες, σελίδα 10).

Παρακαλώ προσέξτε τις απεικονίσεις στις σελίδες 2 - 10 για το πώς θα συναρμολογήσετε και πώς θα χρησιμοποιήσετε το εργαλείο.

### Υποδείξεις χειρισμού

1. Ξεδιπλώστε τελείως τη λάμα στη χειρολαβή.
2. Βάλτε το κομμάτι λαμινάτ στον οδηγό. Έτσι δημιουργείται μία ακριβέστατη γωνία κοπής 90 μοιρών.  
Συμβουλή: υποστηρίντε το άλλο άκρο του λαμινάτ έτσι ώστε να ακουμπάει οριφόντια στον οδηγό.
3. Με ομοιόμορφη πίεση της λάμας κοπής από τη χειρολαβή προς τα κάτω εκτελείται καθαρή κοπή.  
Προσέντε να πιέσετε κάθετα προς τα κάτω τη λάμα για να πετύχετε το καλύτερο δυνατό αποτέλεσμα.
4. **Προσοχή:** Σε γωνιακές κοπές και κοπές κατά μήκος (π.χ.: για τις τερματικές σανίδες) να αφαιρέσετε το τέρμα γωνίας πριν την εκτέλεση της κοπής. Το laminate ή το βινύλιο πρέπει να οδηγηθεί με το χέρι και ελαφριά πίεση μέχρι τη λεπίδα κοπής, ώστε να εξασφαλιστεί η τοποθέτηση στο σωστό σημείο για την κοπή. Στη συνέχεια πιέστε τη λεπίδα κοπής ομοιόμορφα προς τα κάτω, τοποθετώντας το χέρι οδήγησης στη χειρολαβή (βλέπε εικόνες, σελίδα 7).
5. **Προσοχή:** Για το κόψιμο laminate ή βινυλίου με πάχος από 5 έως 11 mm θα πρέπει να τοποθετηθεί η αριστερή και η δεξιά ράγα κοπής στις οπές (θέση 2) (= αρχική κατάσταση παράδοσης). Για το κόψιμο laminate ή βινυλίου με πάχος κάτω από 5 mm θα πρέπει να τοποθετηθούν οι δύο ράγες κοπής στις οπές (θέση 1). Με τη μείωση της απόστασης από τη λεπίδα εξασφαλίζεται μία καθαρή κοπή (βλέπε εικόνες, σελίδα 5).

### Υποδείξεις ασφαλείας:

- Να χειρίζεστε τη συσκευή μόνο από τη χειρολαβή, να κρατάτε τα δάκτυλα οπωσδήποτε μακριά από το πεδίο κοπής.
- Να χειρίζεστε τη συσκευή πάντα μόνοι σας!
- Να αφήνετε κλειστή τη χειρολαβή όταν δεν χειρίζεστε το προϊόν. Όταν ανοίγετε τη λάμα να την κινείτε μέχρι το τέρμα προς τα πίσω.
- Μην εκτελείτε τροποποιήσεις ή αλλαγές στο προϊόν.
- Ποτέ μην τροχίζετε τη λάμα!
- Να προσέχετε πάντα να στέκεστε εσείς σταθερά και να βρίσκεται και η συσκευή σε σταθερή θέση.
- Να ελέγχετε πάντα πριν την έναρξη της εργασίας τη σωστή θέση των χρησιμοποιούμενων συσκευών (π.χ. βιδωτών συνδέσμων).
- Φροντίστε να φοράτε εφαρμοστά ρούχα (ιδιαίτερα μανίκια) και να χρησιμοποιείτε προστασία ματιών.
- Να κρατάτε τα παιδιά μακριά από το εργαστήριο/συνεργείο και να φυλάγετε τις συσκευές σας σε ασφαλές μέρος.
- Ποτέ μην αφήνετε όχι έμπειρα πρόσωπα χωρίς καθοδήγηση και επίβλεψη να εργάζονται με τις συσκευές σας ή με τα εργαλεία σας.
- Να εργάζεστε πάντα προσεκτικά, συγκεντρωμένοι και με καλό φωτισμό.

## Δήλωση εγγύησης

Αγαπητέ ερασιτέχνη μάστορα,

αποκτήσατε ένα προϊόν wolcraft υψηλής ποιότητας που θα σας διευκολύνει στα μαστορέματά σας.

Τα προϊόντα wolcraft ανταποκρίνονται στις υψηλές τεχνικές προδιαγραφές και πριν φτάσουν στο εμπόριο, έχουν περάσει από εντατικές φάσεις εξέλιξης και δοκιμών. Στο στάδιο παραγωγής, οι συνεχείς έλεγχοι και τακτικές δοκιμές διασφαλίζουν τις υψηλές προδιαγραφές ποιότητας. Οι τεχνολογικές εξελίξεις και οι αξιόπιστοι έλεγχοι ποιότητας σάς δίνουν τη σιγουριά ότι έχετε κάνει τη σωστή επιλογή αγοράς.

Για το προϊόν wolcraft που προμηθευτήκατε παρέχουμε 10 χρόνια εγγύηση από την ημερομηνία αγοράς για αποκλειστική χρήση στον τομέα των ερασιτεχνών μαστόρων.

Η εγγύηση καλύπτει μόνο τις ζημιές που θα προκληθούν στο αντικείμενο αγοράς και μόνο αυτές που οφείλονται σε σφάλματα υλικού και κατασκευής. Η εγγύηση δεν καλύπτει τις ζημιές και τις φθορές που θα προκληθούν λόγω λανθασμένης χρήσης ή ανεπαρκούς συντήρησης. Επιπροσθέτως, η εγγύηση δεν καλύπτει τις συνηθισμένες φθορές από τη φυσιολογική χρήση, καθώς και ελαττώματα και ζημιές τις οποίες ο πελάτης γνώριζε κατά τη σύναψη του συμβολαίου.

Οι αξιώσεις εγγύησης μπορούν να εγερθούν μό νο με την επίδειξη του τιμολογίου/της απόδειξης αγοράς. Η εγγύηση που παρέχεται από την wolcraft δεν περιορίζει τα νόμιμα δικαιώματά σας ως καταναλωτή (μετέπειτα αποκατάσταση, υπαναχώρηση ή μείωση, αποζημίωση για φθορές ή δαπάνες).

Οι αξιώσεις εγγύησης πρέπει να απευθύνονται:

wolcraft GmbH  
Wolffstraße 1  
56746 Kempenich  
Germania

Οι αξιώσεις εγγύησης πρέπει να απευθύνονται:

wolcraft GmbH  
Wolffstraße 1  
56746 Kempenich  
Germania

## Vinil ve laminat kesicisi

### Amacına uygun kullanım

Elinizdeki vinil ve laminat kesicisi sadece makineye gerek kalmadan kesmek için uygundur ve bu amaçla kullanılır:

- Kendiliğinden yapışmalı olan ve olmayan, maksimum 46,5 cm genişlik ve maksimum 6 mm kalınlığa sahip vinil ve PVC paneller
- Maksimum 46,5 cm genişliğe ve 11 mm MDF/HDF kalınlığa sahip laminat + yürüme sonucu oluşan seslerin izolasyonu

Vinil ve laminat kesicisinin bıçak ağı ise özel yapışmaz yüzey kaplamalı aşınmayan bir malzemeden oluşmaktadır. En iyi kesim sonuçları elde etmek için mümkünse bıçak ağı veya alüminyum profil üzerindeki yapışkan artıklar temizlenmelidir. Bıçağın özel biçiminden dolayı kesici bıçağın bilenmesi veya keskinleştirilmesi gerekli değildir ve buna aynı zamanda izin verilmez.

Gerektiğinde bıçak yuvasındaki vidalı bağlantı sıkılamalıdır.

**Dikkat:** Bıçak tertibatı üzerindeki vida bağlantısı ihtiyaç durumunda sıkılaştırılmalıdır. Bıçak tertibatındaki vida bağlantıları ancak kesici bıçakların tutamaçlarından hafif güç uygulanarak açılabilir veya kapatılabilir şekilde sıkılmalıdır (bakınız resimler, sayfa 10).

Lütfen Sayfa 2 - 10'te cihazın montajı ve kullanılmasıyla ilgili resimlere dikkat ediniz.

### Kullanımla ilgili bilgiler

1. Kesici bıçağını el tutma yerinden tamamen açınız.
2. Laminat tahtayı kılavuz kenarına göre yerleştiriniz, bu şekilde 90 derecelik kesin bir kesim açısı elde edeceksiniz. Öneri: Laminat tahtanın diğer ucunun alt kısmını da besleyiniz, bu şekilde kılavuz kenarında yatay olacaktır.
3. Kesici bıçağını dengeli biçimde aşağı yönde bastırdığınızda, temiz bir kesim gerçekleşecektir. Optimal sonuç elde etmek için bıçağı düz bir şekilde aşağı bastırmaya dikkat ediniz.

- 4. Dikkat:** Açılı kesimlerde ve uzunlamasına kesimde (örn. bitim tahtaları için), kesimden önce dirsek dayamasının alınması gerekir. Kesmek için tam konumu sağlamak amacıyla laminat veya vinil sadece hafif el baskısıyla bıçakların karşısına kadar hareket ettirilmelidir. Ardından kılavuz eliyle bıçağı eşit şekilde el tutamacından aşağıya bastırın.
- 5. Dikkat:** Laminatların ve vinillerin 5 - 11 mm'ye kesilmesinde sağ ve sol kesme çitaları deliklere (Konum 2) monte edilmelidir. (= Teslimat durumu). Laminatların ve vinillerin 5 mm'nin altında kesilmesinde sağ ve sol kesme çitaları deliklere (Konum 1) monte edilmelidir. Bıçak mesafesinin azaltılmasıyla daha düzgün bir kesim sağlanır (bakınız resimler, sayfa 5).

### Güvenlik bilgileri:

- Cihazı sadece el tutma yerinden kullanınız, kesim alanından parmaklarınızı kesinlikle uzak tutmalısınız.
- Cihazı daima tek başına kullanınız!
- Ürünü kullanmadığınızda, bıçağını kapalı tutunuz. Bıçağı açtığınızda, bunu arka desteğe kadar hareket ettiriniz.
- Ürün üzerinde değişiklik veya modifikasyon gerçekleştirmeyiniz.
- Bıçakları kesinlikle bilemeyiniz.
- Daima kendinizin ve cihazın güvenli ve sağlam bir biçimde durduğuna dikkat ediniz.
- İşe başlamadan önce mutlaka her seferinde kullanılan cihazların doğru monte edildiğinden emin olunuz (vida bağlantıları gibi)
- Giysilerinizin dar olmasına özen gösteriniz (özellikle kollar) ve bir gözlük takınız.
- Atölyenizden çocukları uzak tutunuz ve cihaz ile aletlerinizi güvenli bir ortamda saklayınız.
- Kullanımı konusunda bilgi sahibi olmayan kişilere eğitim vermeden cihaz ve aletleri kullanmalarına izin vermeyiniz.
- Daima planlı, konsantre ve yeterli ışıklandırma ile çalışınız.

### Garanti açıklaması

Kullanıcının dikkatine,

Keyifle kullanacağınız kaliteli bir wolcraft ürününe sahip oldunuz.

wolcraft ürünleri yüksek teknik standarttır ve siz satın almadan önce yoğun AR-GE ve test aşamalarından geçmiştir. Seri üretim sırasında yapılan sürekli kontroller ve düzenli testler yüksek kalite standardı sağlar. Mükemmel teknik gelişmeler ve güvenilir kalite kontrolleri sayesinde, doğru ürünü satın aldığımızdan emin olabilirsiniz. Satın almış olduğunuz wolcraft ürünü için, bu tür "Kendin Yap" ürünlerinin uygun kullanılmaları durumunda satın alma tarihinden itibaren 10 yıl garanti geçerli olacaktır.

Sadece satın alındığındaki mevcut hasarlar ile malzeme ve üretim hatalarından kaynaklanan hasarlar garanti kapsamına girer. Yanlış kullanımdan veya bakım hatalarından kaynaklanan kusur ve hasarlar garanti kapsamında değildir. Ek olarak, normal kullanımdan doğan aşınma ve zararlar ile müşteriye sözleşme ile bildirilen kusur ve hasarlar garanti kapsamına dahil değildir. Garanti talepleri yalnızca fatura veya fiş sunulması halinde geçerli olur. wolcraft tarafından sağlanan garanti, tüketici olarak yasal haklarınızı (sonraki performans, iade veya indirim, hasar veya kullanım tazminatı) kısıtlamaz.

Garanti hakları için şuraya başvurulmalıdır:

wolcraft GmbH  
Wolffstraße 1  
56746 Kempenich  
Almanya



## Řezačka vinylu a laminátu

### Příklady vhodného použití

Tato řezačka vinylu a laminátu je určena výhradně k ručnímu zkracování:

- samolepicích a nelepicích vinylových, popř. PVC pnaelů o max. šířce 46,5 cm a max. tl. 6 mm
- laminátu o max. šířce 46,5 cm a tl. MDF/HDF - 11 mm + tlumiče kroků

Vlastní nůž řezáku na vinyl a laminát je z vysoce odolného materiálu, který je pokryt speciální nepřilnavou vrstvou. Pro ještě lepší výsledky řezání mají být odstraňovány eventuální přilnuté zbytky na noži nebo odstraněn hliníkový profil. Díky zvláštní formě nože není broušení nebo ostření nutné a není ani doporučeno. Šroubová spojení na uchycení nože je třeba podle potřeby dotáhnout.

**Pozor:** Šroubové spoje pro upevnění nože v případě potřeby dotáhněte. Šroubové spoje se smějí utahovat pouze tak pevně, aby řezný nůž bylo možno otevírat, popř. zavírat pomocí držadla proti mírnému odporu (viz obrázky, strana 10).

Prosím dbejte na ilustrace na stranách 2 - 10 pro montáž a k obsluze přístroje.

### Upozornění při obsluze:

1. Přesně nasadte madlo na páku stříhacího nože.
2. Přiložte laminátovou desku na vodící zarážku, tím dosáhnete přesného stříhacího úhlu 90°. Typ: podložte druhý konec laminátové desky tak aby ležela vodorovně.
3. Stejným tlakem dolů na páku stříhacího nože dosáhnete čistý stříh. Dávejte pozor na to, že optimální výsledek dosáhnete rovnoměrným tlakem.
4. **Pozor:** při stříhání úhlů a při podélných střížích (např. pro uzavírací desku) je vodící zarážka před stříhem odmontována. Laminát, popř. vinyl musí být veden volnou rukou, která působí mírným tlakem, až do přilehnutí k řeznému noži, aby byl získán přesný začátek řezu. Následně se řezný nůž rovnoměrně zatlačí dolů pomocí vodící ruky, v níž je uchopeno držadlo nože (viz obrázky, strana 7).
5. **Pozor:** Při zkracování laminátu, popř. vinylu o tloušťkách v rozsahu 5–11 mm musí být pravá i levá řezací lišta namontována do otvorů (pozice 2) (= stav při dodání). Při zkracování laminátu, popř. vinylu o tloušťce pod 5 mm musí být obě řezací lišty namontovány do otvorů (pozice 1). Zmenšením vzdálenosti od čepelí bude zaručen čistý řez (viz obrázky, strana 5).

### Bezpečnostní pokyny:

- Přístroj obsluhujte pouze za rukojeť, v žádném případě se prsty nepřibližujte k řezací oblasti.
- Přístroj vždy obsluhujte pouze sami!
- Jestliže výrobek nepoužíváte, udržujte čepel v zavřeném stavu. Jestliže čepel otevřete, posuňte ji až na doraz směrem vzad.
- Neprovádějte žádné modifikace ani úpravy výrobku.
- Za žádných okolností čepel neostřete!
- Stále dbejte na to, abyste měli vy i přístroj bezpečnou a stabilní pozici.
- Před zahájením práce vždy zkontrolujte správnou montáž používaných částí přístroje (např. šroubová spojení).
- Při práci mějte přiléhavé oblečení (zejména rukávy) a chraňte si zrak.
- Zabraňte přístupu dětí do díly a přístroje a nástroje uchovávejte v bezpečí.
- Nikdy nenechávejte s vašimi přístroji a nástroji pracovat nezkušené osoby bez instrukcí nebo dozoru.
- Pracujte vždy promyšleně, soustředěně a s dostatečným osvětlením.

## Prohlášení o záruce

Vážený/á zákazník/zákaznice,

zakoupili jste kvalitní výrobek firmy wolcraft, který Vám při domácích pracích přinese mnoho radosti.

Výrobky wolcraft splňují náročné technické normy a před uvedením do prodeje prošly intenzivním vývojem a zkouškami. V průběhu sériové výroby zajišťují vysokou úroveň kvality neustálé kontroly a pravidelné testy. Solidní technický rozvoj a spolehlivá kontrola kvality Vám dávají záruku, že jste při nákupu rozhodli správně. Na zakoupený výrobek wolcraft Vám při jeho výhradním používání v hobby režimu poskytujeme záruku po dobu 10 let ode dne zakoupení.

Záruka se vztahuje pouze na škody na samotném zakoupeném předmětu, a to pouze takové, které vznikly v důsledku vady materiálu nebo chybného zpracování. Záruka se nevztahuje na závady a škody způsobené nesprávnou obsluhou nebo zanedbáním údržby. Záruka se nevztahuje na obvyklé příznaky opotřebení v důsledku používání ani na vady a škody, které byly zákazníkovi známy při uzavření kupní smlouvy. Nároky vyplývající ze záruky lze uplatnit jen při předložení účtenky/dokladu o koupi. Záruka poskytnutá firmou wolcraft neomezuje Vaše zákonem stanovená práva spotřebitele (dodatečné plnění, odstoupení od smlouvy nebo její omezení, náhrada škody nebo vynaložených nákladů).

Nároky vyplývající ze záruky je třeba směřovat na:

wolcraft GmbH  
Wolffstraße 1  
56746 Kempenich  
Německo

## Vinil-, és laminált parketta vágó

### Rendeltetészerű használat

Ez a vinil-, és laminált parketta vágó kizárólag az alábbi anyagok szerszámgép nélküli darabolására való és alkalmas:

- legfeljebb 46,5 cm szélességű és legfeljebb 6 mm erősségű öntapadó, valamint nem öntapadó vinil- ill. PVC lapok
- laminált parketta, amely legfeljebb 46,5 cm szélességű és legfeljebb 11 mm + hangszigetelés erősségű MDF/HDF réteggel rendelkezik

A vinil- és laminált parketta vágó pengéje egy kopásálló anyagból készült, amelyen egy speciális tapadásmentes felület található. A legjobb vágási eredmény eléréséhez az esetleges ragasztómaradványokat el kell távolítani a pengéről és az alumíniumprofilról. A penge különleges formájából adódóan nem szükséges és nem is szabad a pengét csiszolni vagy élezni. A pengerögzítő csavar szükség szerint utánhúzható.

**Figyelem:** A penge befogásánál található csavarkötések szükség esetén utánhúzhatók. A csavarkötéseket csak olyan szorosan szabad meghúzni, hogy a kézi fogantyúnál található vágópenge csekély ellenállással kinyitható, illetve becsukható legyen (lásd a 10. oldalon található ábrákat).

Kérjük, vegye figyelembe a 2 - 10 oldalakon található illusztrációkat a készülék összeállításához és használatához.

### Használati utasítás

1. Hajtsa fel a vágóélet a kézi fogantyú segítségével egészen.
2. Fektesse a laminátlapot a vezetősínbe ütközésig, ezáltal egy pontosan derékszögű vágási szög képződik.  
Tipp: támassza alá a laminátlap másik végét, hogy az vízszintesen fekvődjön fel a vezetősínre.
3. A fogantyú segítségével nyomja le egyenletesen a vágópengét, ezáltal a vágott felület tiszta lesz.  
Ügyeljen arra, hogy a pengét egyenesen nyomja le optimális eredmény elérése érdekében.

- 4. Figyelem:** Ferde- és hosszirányú vágásnál (pl. befejező lapok) a derékszögű vezetősínt a vágás előtt el kell távolítani. A laminátot illetve vinilt szabad kezével enyhén nyomva igazítsa a vágópengéhez, hogy a vágást pontosan kezdhesse meg. Ezután a laminátot igazító kezével egyenletesen nyomja lefelé a vágópenge kézi fogantyúját (lásd a 7. oldalon található ábrákat).
- 5. Figyelem:** 5 - 11 mm vastagságú laminát illetve vinil méretre szabásához a jobb és bal oldali vágószegélyt a furatokba (2-es helyzet) kell helyezni (= kiszállítási állapot). 5 mm alatti vastagságú laminát illetve vinil méretre szabásához a jobb és bal oldali vágószegélyt a furatokba (1-es helyzet) kell helyezni. A pengétől való távolság csökkentésével biztosítható a tiszta vágás (lásd az 5. oldalon található ábrákat).

### Biztonsági tudnivalók:

- A készüléket kizárólag a nyelénél fogva használja, ujjait feltétlenül tartsa távol a vágórész környezetétől!
- A készüléket kizárólag egyedül kezelje!
- Tartsa a pengét zárt lecsukott állapotban, ha nem használja a készüléket! Amikor a pengét kinyitja, ütközésig nyomja hátra.
- A terméken ne végezzen semmiféle változtatásokat!
- Semmi esetre se élezze a pengét!
- Feltétlenül ügyeljen arra, hogy Ön is és a készülék is biztosan, stabilan álljon.
- A munka megkezdése előtt minden esetben ellenőrizze a készülék helyes összeszerelését (pl. a csavarkötéseket)!
- Ügyeljen arra, hogy ruházata testhezálló legyen (különösen a ruhaujjak) és viseljen minden esetben szemvédőt.
- Gyerekeket tartsa távol a műhelytől és tárolja biztonságos helyen a szerszámokat és eszközöket!
- Gyakorlatlan személyeket ne engedje felügyelet nélkül a szerszámokkal és eszközökön dolgozni!
- Dolgozzon mindig tervszerűen, koncentráltan, és főleg megfelelő megvilágítás mellett!

### Nyilatkozat a garanciára vonatkozóan

Tisztelt Barkácsolók!

Ön egy kiváló minőségű wolcraft-terméket vásárolt, amely sok örömet fog okozni a barkácsolás során.

A wolcraft-termékek a legkorszerűbb technológiával készülnek, és a kereskedelmi forgalomba kerülés előtt intenzív fejlesztési és tesztelési fázisokon esnek át. A sorozatgyártás során folyamatos ellenőrzések és rendszeres tesztek biztosítják a kiváló minőséget. A korszerű műszaki fejlesztéseknek és a megbízható minőség-ellenőrzéseknek köszönhetően biztos lehet vásárlási döntésében. A megvásárolt wolcraft-termékre kizárólag barkácsolási körülmények közötti használat esetén 10 év garanciát biztosítunk a vásárlás időpontjától számítva.

A garancia az árunak csak azokra a hibáira vonatkozik, amelyek anyag- vagy gyártási hibára vezethetők vissza. A garancia olyan hibákra vagy károokra nem vonatkozik, amelyek szakszerűtlen használatra vagy a karbantartás hiányára vezethetők vissza. A garancia nem vonatkozik továbbá a szokásos elhasználódási jelenségekre és a használatból eredő kopásra, illetve olyan hibákra és sérülésekre, amelyek a vásárló számára a vásárlás pillanatában ismertek voltak. A garanciális igényeket csak a számla/vásárlást igazoló bizonylat bemutatásával lehet érvényesíteni. A wolcraft által biztosított garancia nem korlátozza az Ön törvény által biztosított fogyasztói jogait (utólagos teljesítés, visszalépés vagy mérséklés, kár- vagy költségtérítés).

A garanciális igényeket az alábbi címre kell elküldeni:

wolcraft GmbH  
Wolffstraße 1  
56746 Kempenich  
Németország

## Dispozitiv de tăiere vinil și parchet laminat

### Domeniul de utilizare

Acest dispozitiv de tăiere pentru vinil și parchet laminat, care poate fi utilizat fără a fi necesară o altă unealtă, este destinat exclusiv pentru tăierea:

- atât a panourilor din vinil resp. PVC autoadezive, cât și a celor ce nu necesită lipirea, cu o lățime maximă de 46,5 cm și o grosime maximă de 6 mm
- panourilor de parchet laminat cu o lățime maximă de 46,5 cm și o grosime a MDF/HDF de 11 mm + strat de izolare fonică

Lama dispozitivului de tăiere pentru vinil și parchet laminat a fost realizată din materiale rezistente la uzură și este acoperită cu o suprafață specială anti-aderentă. Pentru a putea obține cele mai bune rezultate, eventualele reziduuri de adeziv trebuie îndepărtate de pe lama de tăiere sau de pe profilul de aluminiu. Datorită formei speciale, nu este necesară ascuțirea sau polizarea lamei și nici nu sunt permise acestea. Suportul de prindere cu șurub al lamei trebuie reglat, dacă acest lucru este necesar.

**Atenție:** Îmbinările cu șurub de pe suportul lamei trebuie strânse din nou, la nevoie. Îmbinările cu șurub trebuie strânse numai suficient cât să permită deschiderea și închiderea cu o ușoară rezistență a lamei de tăiere de pe mâner (consultați figurile de la pagina 10).

Vă rugăm să vizualizați imaginile de la paginile 2 - 10 pentru asamblarea și utilizarea dispozitivului.

### Instrucțiuni de utilizare

1. Deschideți complet lama de tăiat, prin rabatarea în sus a mânerului.
2. Așezați placa de parchet laminat la marginea de ghidare, iar prin aceasta se formează un unghi de tăiere de 90 de grade.  
Tipp/Indicație utilă: - căptușiți partea de jos a celuiilalt capăt al plăcii de parchet laminat pentru ca aceasta să stea orizontal la marginea de ghidare.
3. Prin apăsarea uniformă a lamei de tăiat cu ajutorul mânerului se efectuează o taietura perfectă.  
Pentru a avea o tăiere perfect dreaptă, trebuie avută în vedere ca poziționarea lamei să fie dreaptă.
4. **Atenție:** La tăieturi în unghi precum și la tăieri în lungime (ex.pentru finalizarea ultimei plăci de parchet laminat) trebuie îndepărtat ghidajul opritor. Laminatul, respectiv vinilul, trebuie să fie ghidat cu mâna liberă, cu o ușoară presiune, până la lama de tăiere, pentru a obține o abordare precisă pentru tăiere. Apoi apăsați uniform în jos, cu mâna de ghidare, lama de tăiere de pe mâner (consultați figurile de la pagina 7).
5. **Atenție:** La debitarea laminatului, respectiv a vinilului cu grosimi cuprinse între 5 și 11 mm, inserțiile de tăiere din dreapta și din stânga trebuie montate în găuri (poziția 2) (= starea de livrare). La debitarea laminatului, respectiv a vinilului cu o grosime mai mică de 5 mm, cele două inserții de tăiere trebuie montate în găuri (poziția 1). Prin micșorarea distanței până la lamă, este garantată o tăietură curată (consultați figurile de la pagina 5).

### Indicații de siguranță:

- Utilizați aparatul numai cu mânerul, țineți neapărat degetele dumneavoastră, în afara zonei de tăiere.
- Utilizați aparatul numai singur!
- Lăsați lama închisă în jos, dacă nu utilizați produsul. Dacă deschideți lama, atunci deplasați-o în spate până la refuz.
- Nu efectuați modificări sau schimbări la produs.
- Nu ascuțiți în nici un caz lama!
- Aveți în vedere ca dumneavoastră și aparatul să aveți o stabilitate bună și o poziționare sigură.
- Verificați întotdeauna înainte de începerea lucrului montajul corect al aparatelor utilizate (de ex. îmbinările prin înșurubare).
- Asigurați-vă că îmbrăcăminte stă strânsă pe corp (îndeosebi mânecile) și purtați un dispozitiv de protecție a ochilor.
- Țineți copiii la distanță de atelierul dumneavoastră și păstrați în siguranță aparatele și sculele dumneavoastră.
- Nu lăsați niciodată persoanele fără experiență sau neinstruite, să lucreze nesupravegheate cu aparatele și sculele dumneavoastră.
- Lucrați întotdeauna sistematic, concentrat și cu iluminare suficientă.

## Декларатiе де гарантiе

Dragi pasionați de bricolaj,

Ați achiziționat un produs wolcraft de înaltă calitate, care vă va aduce multe satisfacții la bricolaj.

Produsele wolcraft corespund unui standard tehnic înalt și sunt supuse unor faze intensive de dezvoltare și testare, înainte de a ajunge în comerț. În timpul producției în serie, controalele permanente și testele regulate asigură standardul înalt de calitate. Dezvoltările tehnice solide și controalele de calitate fiabile vă oferă siguranța unei decizii de achiziție corecte. Vă oferim o garanție de 10 ani de la data achiziției pentru produsul wolcraft, în cadrul utilizării aparatelor exclusiv în domeniul bricolajului.

Garanția acoperă numai daunele care se referă strict la obiectul achiziționat și numai pe acelea care sunt cauzate de defecte la materiale sau defecte de fabricație. Această garanție nu acoperă deficiențele și daunele cauzate de utilizarea necorespunzătoare sau de lipsa întreținerii. De asemenea, garanția nu acoperă semnele comune de uzură și uzura normală cauzată de utilizare, precum și deficiențele și daunele care îi erau cunoscute clientului la încheierea contractului. Acordarea garanției se efectuează numai în cazul prezentării facturii/a bonului de achiziție. Garanția oferită de wolcraft nu vă limitează drepturile legale în calitate de cumpărător (performanță suplimentară, retragere sau reducere, despăgubirea pentru daune sau costuri).

Solicitările de garanție trebuie trimise către:

wolcraft GmbH  
Wolffstraße 1  
56746 Kempenich  
Germania

## Нож за рязане на винилни панели и ламинат

### Използване по предназначение

Този нож за рязане на винилови панели и ламинат е предназначен и за немашинно рязане на:

- самозалепващи се и не самозалепващи се винилови и PVC - панели с максимална ширина 46,5 см и максимална дебелина 6 мм.
- ламинат с максимална ширина 46,5 см и дебелина на MDF/HDF 11 мм + звукоизолация

Острието на ножа за рязане на винилни панели и ламинат е изработено от неизносващ се материал със специално покритие. За да постигнете най-добрия възможен резултат от рязането, трябва да отстраните предварително остатъците от лепило от острието или алуминиевия профил. Поради по-особената форма на ножа, не е необходимо и не се допуска заточване или шлайфане на режещото острие. При необходимост винтовата връзка между острието и дръжката може да се издърпа.

**Внимание:** Болтовите съединения при гнездото за острието трябва да се дозатягат при нужда. Болтовите съединения трябва да се затягат само дотолкова, че режещото острие да може да се отваря и затваря за ръкохватката с леко съпротивление. (вж. фигурите, стр. 10).

Моля, проследете илюстрациите на стр. 2 - 10, за монтаж и правилно използване на уреда.

### Указания за ползване

1. Отворете до крайно положение ножа.
2. Поставете ламинатната дъска на водещата шина като по този начин се получава точен ъгъл на рязане 90 градуса. Съвет: Поставете подложка на свободния край на дъската така, че тя да лежи равномерно хоризонтално на шината.
3. Посредством равномерен натиск надолу върху ножа чрез дръжката се получава точно рязане. Обърнете внимание, че трябва да натискате ножа надолу по права линия за постигане на оптимален резултат.

- 4. Внимание:** При ъглово и надлъжно срязване / напр. при крайни дъски /ъгловият елемент се отстранява. Ламинатът или винилът трябва да се подведат със свободната ръка с лек натиск към режещото острие, за да се зададе точно началото за среза. След това натиснете равномерно надолу режещото острие с водещата ръка за ръкохватката (вж. фигурите, стр. 7).
- 5. Внимание:** При отрязване на ламинат или винил с дебелина 5 - 11 мм дясната и лявата режеща лента трябва да са монтирани в отворите (позиция 2) (= състояние при доставката). При отрязване на ламинат или винил с дебелина под 5 мм двете режещи ленти трябва да са монтирани в отворите (позиция 1). Чрез намаляване на разстоянието до острието се осигурява по-чисто рязане (вж. фигурите, стр. 5).

### Указания за безопасност:

- Обслужвайте уреда само от дръжката, непременно дръжте пръстите си встрани от зоната на рязане.
- Обслужвайте уреда винаги сам!
- Оставете острието затворено, когато не ползвате продукта. Когато отваряте острието, придвижете го до упор назад.
- Не извършвайте модификации или промени по продукта.
- При никакви обстоятелства не точете острието!
- Винаги следете за това Ви е уредът да бъдете в сигурно и стабилно положение.
- Преди началото на работата винаги проверявайте за правилни монтаж на използвания уред (напр. винтовите съединения).
- Погрижете се дрехите Ви да са стегнати (особено ръкавите) и носете защита за очите си.
- Дръжте децата далеч от Вашето работно място и съхранявайте уредите и инструментите си на безопасно място.
- Никога не оставяйте неопитни лица да работят с Вашите уреди и инструменти без инструктаж или надзор.
- Винаги работете по план, концентрирано и при достатъчно осветление.

### Гаранция

Уважаеми домашни майстори,

Закупеният от Вас висококачествен продукт на wolfcraft ще Ви донесе много радост, докато работите.

Продуктите на wolfcraft съответстват на високи технически стандарти и преди да бъдат пуснати на пазара, преминават през фази на интензивна разработка и тестване. Постоянните проверки и редовните изпитвания при серийното производство гарантират висок стандарт на качество. Солидните технически разработки и надеждните проверки на качеството Ви носят увереност, че сте направили правилния избор при покупката. Гаранцията, която wolfcraft дава за закупения продукт при употреба изключително за дейности от типа „направи си сам“, е 10 години от датата на закупуване.

Тя покрива единствено щети по самия предмет на покупката и само такива, които се дължат на дефекти в материала и изработката. Тази гаранция не покрива дефекти и щети, които се дължат на неправилна експлоатация или недостатъчна поддръжка. Гаранцията също така не покрива признаци на амортизация и обичайно износване, както и дефекти и щети, които са били известни на клиента при сключване на договора. Гаранционни претенции могат да се предявяват само при представяне на фактурата/квитанцията за закупения продукт. Предоставената от wolfcraft гаранция не ограничава законните Ви права на потребител (последващо изпълнение, разваляне на договора или отбив от цената, компенсация на щетите или обезщетение за направените разходи).

Гаранционни претенции следва да се отправят към:

wolfcraft GmbH  
Wolffstraße 1  
56746 Kempenich  
Nemtsiya

## Rezač vinila i laminata

### Pravilna uporaba

Ovaj vinilni i laminatni rezač je namjenjen za nemašinsko rezanje:

- samoljepljivih kao i nesamoljepljivih vinilnih odnosno PVC ploča sa maks. širinom od 46,5 cm i maksimalne debljine od 6 mm
- Laminata u maksimalnoj širini od 46,5 cm i debljini MDF/HDF-a od 11 mm + zvučna izolacija

Oštrica vinilnog i laminatnog rezača sastoji se od nepotrošnog materijala sa specijalnim slojem protiv adhezije. Za najbolje moguće rezultate rezanja trebate ukloniti eventualne ostatke ljepljivosti s oštrice ili aluminijskog profila. Na osnovi posebnog oblika oštrice brušenje ili oštrenje rezne oštrice nije potrebno i također nije dopušteno.

Vijčani spoj na prihvatu oštrice prema potrebi treba zategnuti.

**Pozor:** Vijčane spojeve na prihvatu oštrice po potrebi treba pritegnuti. Vijčani se spojevi smiju pritegnuti samo do te mjere da se oštrica za rezanje na ručici može otvoriti odnosno zatvoriti s laganim otporom (vidi slike, stranica 10).

Molimo da se kod montaže i uporabe uređaja pridržavate slika na stranicama 2 - 10.

### Uputa za upravljanje:

1. Preklopite oštricu na dršci potpuno do kraja.
2. Postavite laminatnu ploču na vodilicu ; time nastaje pravilan kut reza od 90 stupnja. Savjet: postavite pod drugi kraj laminatne ploče neki predmet tako da ploča bude u vodoravnom položaju prema rubu vodilice.
3. Ravnomjernim pritiskom preko rukohvata na oštricu nastaje čisti rez. Obratite pažnju da oštricu ravno pritisnete prema dolje; tako postizete optimalan učinak.
4. **Pozor:** Za rezanje pod kutem i dužinsko rezanje ( npr. završna ploča ) kutni utor treba ukloniti prije rezanja. Laminat odnosno vinil treba rukom uz lagani pritisak dovesti do oštrice za rezanje da bi se postigao točan početni položaj za rezanje. Zatim rukom kojom se upravlja oštricu za rezanje na ručici ravnomjerno pritisnuti prema dolje (vidi slike, stranica 7).
5. **Pozor:** Pri skraćivanju laminata odnosno vinila debljine 5 - 11 mm treba desnu i lijevu rezu letvicu montirati u provrte (položaj 2) (= stanje prilikom isporuke). Pri skraćivanju laminata odnosno vinila debljine manje od 5 mm treba obje rezne letvice montirati u provrte (položaj 1). Smanjivanje razmaka od oštrice jamči precizno rezanje (vidi slike, stranica 5).

### Sigurnosni savjeti:

- Uređajem rukujte samo tako da ga držite za ručku, prste bezuvjetno držite izvan područja rezanja.
- Uređajem rukujte uvijek sami!
- Kad proizvod ne upotrebljavate, nož držite spušten. Kad otvarate nož, pomaknite ga do kraja unatrag.
- Nemojte izvoditi nikakve preinake ili izmjene na proizvodu.
- Oštricu noža nemojte oštритi ni pod kojim okolnostima!
- Uvije pazite na to da Vi i uređaj stojite stabilno.
- Prije početka rada uvijek provjerite je li uređaj ispravno montiran (npr., spojevi vijcima).
- Pobrinite se za to da Vam odjeća naliježe (posebo rukavi) i nosite zaštitu za oči.
- Djecu držite dalje od radionice i svoje uređaje i alat držite osigurane.
- Nikad nemojte pustiti neiskusne da s Vašim uređajima i alatom rade bez upute ili nadzora.
- Uvijek radite planski, koncentrirano i sa dovoljno osvjetljenja.

## Izjava o jamstvu

Dragi kupci,

kupili ste visokokvalitetan proizvod tvrtke wolcraft s kojim će vam biti zabavno obavljati poslove po kući.

Proizvodi tvrtke wolcraft u skladu su s visokim tehničkim standardima, a prije nego što stignu u trgovinu, prolaze intenzivne faze razvoja i ispitivanja. Stalne kontrole i redovita ispitivanja osiguravaju visoku kvalitetu tijekom serijske proizvodnje.

Pouzdan tehnički razvoj i kontrole kvalitete pružaju vam sigurnost pri odluci o kupnji. Za kupljeni proizvod tvrtke wolcraft vrijedi 10-godišnje jamstvo od datuma kupnje ako ga upotrebljavate isključivo za poslove po kući.

Jamstvo obuhvaća samo oštećenja kupljenog proizvoda koja su posljedica oštećenja materijala i tvorničkih grešaka. Jamstvo ne obuhvaća neispravnosti i oštećenja nastala nestručnim rukovanjem ili nepravilnim održavanjem. Jamstvo ne obuhvaća ni uobičajena oštećenja ili istrošenost nastale normalnom upotrebom niti neispravnosti i oštećenja s kojima je kupac bio upoznat prilikom zaključenja ugovora. Jamstvo vrijedi samo uz predočenje računa / dokaza o kupnji. Jamstvo tvrtke wolcraft ne ograničava vaša zakonska prava kao potrošača (pravni lijek, raskid ugovora ili ublažavanje gubitaka, naknada štete ili naknada troškova).

Jamstvene zahtjeve šaljite na sljedeću adresu:

wolcraft GmbH  
Wolffstraße 1  
56746 Kempenich  
Njemačka

## Режущее устройство для винила и ламината

### Надлежащее применение

Данное режущее устройство для винила и ламината предназначено исключительно для ручной резки следующих материалов:

- самоклеющиеся и не самоклеющиеся панели из винила и ПВХ шириной не более 46,5 см и толщиной не более 6 мм.
- ламинат шириной не более 46,5 см и толщиной MDF/HDF 11 мм + звукоизоляционный слой

Лезвие режущего устройства для винила и ламината выполнено из износостойкого материала со специальным антиприлипающим покрытием. Для получения оптимальных результатов резки следует удалять возможные остатки клея с лезвия или с алюминиевого профиля. В связи с особой формой лезвия его шлифовка или заточка не требуются и не разрешаются. При необходимости следует подтянуть винты на держателе лезвия.

**Внимание:** При необходимости следует дополнительно затянуть винтовые соединения крепления лезвия. Винтовые соединения на креплении лезвия следует затягивать настолько, чтобы режущую поверхность на рукоятке можно было открывать и закрывать с легким сопротивлением (см. рисунок на стр. 10).

При монтаже и эксплуатации режущего устройства следуйте указаниям, приведенным на страницах 2 - 10.

### Рекомендации по использованию режущего устройства:

1. Взявшись за ручку откиньте до конца лезвие режущего устройства.
2. Положите доску ламината на направляющую планку, получается очень точный угол резания в 90°.  
Рекомендация: подложите что-нибудь под доску ламината, чтобы она лежала строго горизонтально.
3. Благодаря равномерному нажатию на ручку режущего лезвия получается чистый точный срез.  
Обратите внимание, на лезвие следует давить ровно и прямо, в этом случае получится оптимальный результат.



- 4. Внимание:** для углового и продольного резанья следует предварительно снять с направляющей планки треугольный стопор. Чтобы начать точный разрез, необходимо свободной рукой подвести ламинат или винил с небольшим нажатием к режущему лезвию. Затем направляющей рукой следует плавно прижать лезвие за рукоятку (см. рисунок на стр. 7).
- 5. Внимание:** При поперечном разрезании ламината или винила толщиной 5 - 11 мм правый и левый резцы необходимо установить в отверстия в положение 2 (= заводские установки). При поперечном разрезании ламината или винила толщиной менее 5 мм оба резца необходимо установить в отверстия в положение 1. Сокращение расстояния до лезвия позволяет обеспечить чистоту реза (см. рисунок на стр. 5).

### Указания по технике безопасности:

- Пользуйтесь резаком только с помощью ручки так, чтобы пальцы всегда находились за пределами зоны реза.
- За резаком должен всегда работать один человек!
- Лезвие неиспользуемого резака должно быть закрыто. Открывая лезвие, перемещайте его назад до упора.
- Не вносите модификаций или изменений в конструкцию резака.
- Ни в коем случае не пытайтесь заточить лезвие!
- При работе с резком позаботьтесь о том, чтобы Ваше положение и положение устройства было надёжным и устойчивым.
- Перед началом работы с резаком проверьте правильность его монтажа (например, затяжку резьбовых соединений).
- При работе с резаком носите обтягивающую одежду (в частности, одежду с узкими рукавами) и защитные очки.
- Исключите доступ детей в Вашу мастерскую и храните рабочие устройства и инструменты в недоступном для детей месте.
- Не допускайте к работе с Вашим резаком и инструментом посторонних лиц без надзора или предварительного инструктажа.
- При работе с резаком следует проявлять максимум внимания и концентрации. Рабочее место должно быть достаточно освещено.

### Гарантийное письмо

Уважаемые хозяйки и хозяева, выполняющие работы по дому!

Вы приобрели высококачественный продукт wolfcraft, который существенно облегчит выполнение работ по дому.

Продукты wolfcraft соответствуют высоким техническим стандартам и перед продажей проходят тщательно контролируемые фазы разработки и проверки. Высокий уровень качества при серийном производстве изделий обеспечивается постоянным контролем и регулярными проверками. Надёжные технические разработки и заслуживающий доверия контроль качества обеспечивают уверенность в правильности решения в пользу приобретения нашей продукции. На приобретенные продукты wolfcraft предоставляется 10-летняя гарантия от даты покупки.

Гарантия действует исключительно в том случае, если продукция используется для выполнения работ по дому.

Гарантия распространяется исключительно на повреждения, существующие на момент покупки, и только на те из них, которые указывают на брак материала или производства. Настоящая гарантия не распространяется на дефекты и повреждения, возникшие вследствие ненадлежащей эксплуатации или ненадлежащего обслуживания.

Гарантия также не распространяется на нормальные признаки износа и естественное истирание, а также на дефекты и повреждения, о которых клиенту было известно на момент заключения договора покупки. Гарантийные претензии имеют силу только в случае предъявления счета-фактуры или чека. Предусмотренная компанией wolfcraft гарантия не ограничивает законные права, предоставляемые вам как потребителю (право на устранение дефектов, право на отказ от договора или снижение покупной цены, право на компенсацию убытков или расходов).

Гарантийные претензии следует направлять по адресу:

wolfcraft GmbH

Wolffstraße 1

56746 Kempenich

Germaniya (Германия)



(D) (NL) (GB)

### wolcraft GmbH

Wolffstraße 1  
56746 Kempenich  
GERMANY

(D)

Service-Hotline:

00 49 (0) 2655 51 280

Fax: 00 49 (0) 2655 502 080

technical.Service@wod.wolcraft.com

(NL)

Tel.: 00 49 (0) 2655 51 324

Fax: 00 49 (0) 2655 502 324

customernl@wolcraft.com

(A) (TR) (HR) (MT)

### wolcraft GmbH

Hauffgasse 3-5

1110 Wien

Tel. 00 43 (1) 7 48 08 08-0

Fax 00 43 (1) 7 48 08 08-11

kundendienst@woaut.wolcraft.com

(F) (B) (L)

### wolcraft s.a.r.l.

1 rue d'Aurion

F-93 118 Rosny sous Bois Cedex

(F)

Téléphone 00 33 (0) 1 48 12 29 30

Téléfax 00 33 (0) 1 48 12 15 40

customerservicefrance@wolcraft.com

(B) (L)

Tel.: 0033 148 12 29 43

Fax: 0033 148 12 15 46

customerbelux@wolcraft.com

(CH) (HU)

### PUAG AG

Oberebenstrasse 51

CH-5620 Bremgarten

Tel. 0041 (0) 56 648 88 88

Fax 0041 (0) 56 648 88 80

info@puag.ch

(CZ)

### ELNAS s.r.o.

Oblekovice 394

CZ-67181 Znojmo

Tel. 00420 515 220 126

Fax 00420 515 244 347

info@elnas.cz

(CZ) (SK)

### MPO Distribuce s.r.o.

Novostrašnická 46

CZ-100 00 Praha 10

Tel. 00420 774 543 567

Fax 00420 212 242 399

obchod@mpo-distribuce.cz

(I)

### wolcraft srl.

Casella Postale 84

Via San Francesco (Centro le Piazze)

22066 Mariano Comense (Co)

Tel. 00 39-31-750 900

Fax 00 39-31-750 881

servizioclienti@wolcraft.com

(DK) (S) (FIN) (N)

### wolcraft GmbH

Wolffstraße 1

D-56746 Kempenich

Tel. 00 49 - 26 55 51 0

Fax 00 49 - 26 55 51 180

e-mail: customerservice@wolcraft.com

(correspondence in English)

(E)

### wolcraft España S.L.U.

C/ Alcalde Ángel Arroyo 10,

2º Pta., Oficina 3

28904 Getafe (Madrid)

Teléfono 0034 91 681 49 65

Fax 0034 902 197 120

atencioncliente@wolcraft.com

(HU)

### Dinocoop Kft.

Radványi utca 24

1118 Budapest XI.

Teléfono: 0036-1-319-3064

Teléfono: 0036-1-319-3066

dinocoop@dinocoop.hu

(P)

### COBRAL SL

Rua de Moçambique n, 96 1esq

2685-356 Prior Velho

Tel.: 00351 210 497 140

Fax.: 00351 210 497 143

bricolage@aquemofer.pt

(PL)

### "ŁŁ" Spółka z ograniczoną

odpowiedzialnością sp. k.

ul. Wrocławska 43, Byków  
PL-55-095 Mirków k. Wrocławiatel.

Teléfono: 0048 71 3980800

Teléfono: 0048 71 3980802

firma@langelukaszuk.pl

(LT)

### UAB ST Baltic

Panerių g. 49

LT-03202 Vilnius

Mobile: 00370 616 74500

Teléfono/Fax: 00370 5 213 66 70

prekyba@stbaltic.lt

(L)

### Craftools Ltd.

Givat Hailanot st. 6

76868 Bet Hanan

Tel.: 00972/522578879

Fax: 00972/89333878

goldmani@netvision.netdotil

(SI)

### Slovenijales Trgovina d.o.o.

Plemljeva 8

SI-1210 Ljubljana – Šentvid

Teléfono: 00386 059 375914

Fax: 00386 02 6181669

info@slovenijales-trgovina.si

(GR) (CY)

### Mavrofidopoulos S.A.

Salaminos 1 & Mavromihali Str.

GR-185 45 Piraeus

Teléfono: 0030 21 0413 6155

Teléfono: 0030 21 0413 7692

info@mavrofidopoulos.gr

(HR)

### Manal d.o.o.

Velimira Skorpika 1 a

10090 Zagreb

Teléfono: 00385-1-3466400

Teléfono: 00385-1-3466412

manal@manal.hr

(RO) (MD)

### Steinel Distribution S.R.L.

Str. Campului Nr. 1,FSR HALA SCULARIE

RO-505400 Loc. Rasnov, Oras Rasnov

Teléfono: 0040 (0) 268530 000

Teléfono: 0040 (0) 268531 111

info@steinel.ro

(BG)

### Tashev-Galving Ltd.

68, Kliment Ohridski Blvd.

BG-1756 Sofia

Teléfono: 00359 70045454

Teléfono: 00359 4392112

info@tashev-galving.com

(HR) (HU)

### Mi-lumen d.o.o.

Dositejeva 176

36000 Kraljevo

Teléfono: 00381-36-231081

Teléfono: 00381-36-312867

milumen@tron-inter.net

(MK)

### FAMOD

Bl. Vidoe Smilevski 5

MK-1000 Skopje

Teléfono: 00389 2 2431100

Teléfono: 00389 2 2431105

famod@t-home.mk

(EE)

### AS Tooma Tööriist

Männiku tee 107

EE-11215 Tallinn

Teléfono: 00372 6 586229

Fax: 00372 6 546725

info@toomatool.ee

(BY)

### UP "18"

Volgogradskaya 13

BY-220049 Minsk

Teléfono: 00375 17 2807781

Fax 00375 17 2804854

info@up18.by

(RU)

### Centro Instrumentalnoj Torgovli

Molodogvardejskaya Ul 61

121351 Moskau

Tel.: +7 495 730 80 70

ci@centro-i.ru

**wolcraft GmbH**  
**Wolffstraße 1**  
**56746 Kempenich**  
**Germany**  
**[www.wolcraft.com](http://www.wolcraft.com)**

143006939 / 02.18