

INSTALLATION

VERLEGEANLEITUNG

CLICK 5G CROSS

ACHTUNG!

Für die Montage bei einer bestimmten Investition empfiehlt es sich Fliesen aus einer einzigen Produktionscharge zu verwenden, um Farbabweichungen zu vermeiden. Vor der Montage muss unbedingt die Produktionscharge überprüft werden, deren Nummer („BATCH“) auf jeder Verpackung angegeben ist.

ACHTUNG!

Vor der Montage müssen die Dielen sorgfältig auf Materialfehler, insbesondere Mängel der dekorativen Oberfläche, mechanische Beschädigungen der Schlösser, Farb- oder Glanzabweichungen geprüft werden.

Die Vielfalt und Häufigkeit von Holzstrukturen, Maserungen und Ästen, das Vorhandensein von gebleichter Maserung oder Rissen ist Teil des Designs und stellt keinen Produktfehler dar. Die Montage der Dielen gilt als Abnahme des Produkts, und die oben genannten Schäden und/oder Abweichungen in der Farb- und Designvielfalt können nicht als Grund für eine spätere Reklamation des Produkts dienen.

Es wird empfohlen, die Dielen vor der Verlegung nach Musterdesigns und Farbtönen zu sortieren und sie abwechselnd zu montieren, um einen zufriedenstellenden, einheitlichen Effekt der Vielfalt auf dem Raumboden zu erzielen. Für einen optimalen visuellen Effekt sollten die Dielen immer in Richtung der Hauptlichtquelle verlegt werden.

Geöffnete Packungen sollten sofort verwendet werden. (siehe -> Vorbereitung, Punkt Nr. 11)

INSTALLATION

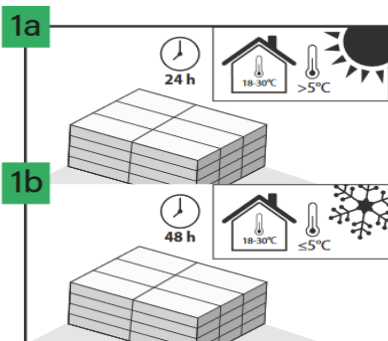


VORBEREITUNG:

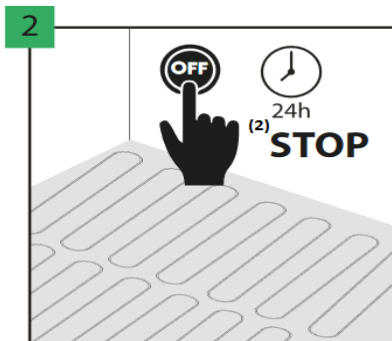
Temperatur: 18-30°C



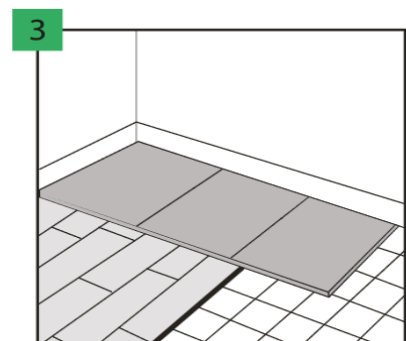
Feuchtigkeit: 40-65%



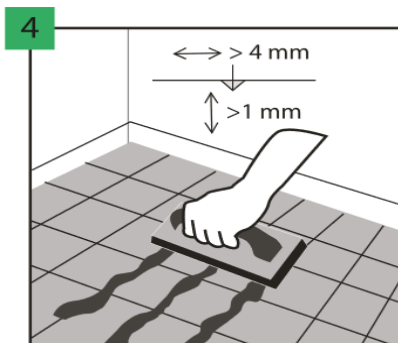
Bei Transporttemperaturen $> 5^{\circ}\text{C}$ sollte die Akklimatisierungszeit 24 Stunden in einem Raum mit einer Temperatur von 18-30°C betragen (in dem Raum, in dem sie installiert werden). Bei Transporttemperaturen $\leq 5^{\circ}\text{C}$ sollte die Akklimatisierungszeit 48 Stunden in einem Raum mit einer Temperatur von 18-30°C betragen.



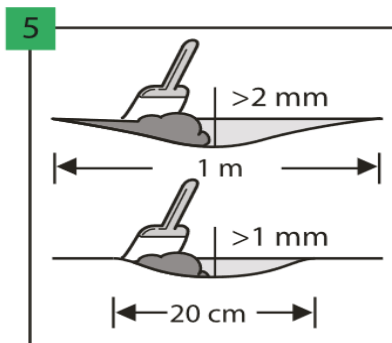
Die Fußbodenheizung ist 24 Stunden vor der Montage abzuschalten.



Die Art des Untergrunds, seine Beschaffenheit und Vorbereitung, insbesondere Unebenheiten, haben einen entscheidenden Einfluss auf das Endergebnis. Die Fliesen eignen sich für die Installation auf Zementestrichen, Anhydritestrichen, selbstnivellierenden Estrichen, Keramikfliesen, Klebeparkett, geklebten PVC- und Linoleumbelägen sowie auf OSB- oder Sperrholzböden ohne Durchhang und mit einem Feuchtigkeitsgehalt von weniger als 10%. Die Verlegung auf schwimmenden Böden wie Sandwich- und Laminatdielen ist zulässig, sofern eine Unterlage mit $\text{CS} = 200\text{kPa}$ und eine Dampfsperre mit $\text{SD} > 75\text{m}$ ordnungsgemäß darunter verlegt wurde. Keine Fliesen direkt über Teppichböden oder anderen weichen Bodenbelägen verlegen. Vor der Installation muss der Unterboden oder der Bodenbelag in jedem Fall mit einer Trittschalldämmunterlage entsprechend den Angaben des Garantiegebers versehen werden. Bei fehlender oder unsachgemäß verlegter Trittschalldämmunterlage erlischt die Garantie und es besteht eine große Gefahr, dass die Fliesen beschädigt werden.



Bei der Montage auf gefliestem Untergrund sind Fliesenfugen mit einer Fugenbreite von mehr als 4 mm und einer Fugentiefe von mehr als 1 mm mit dauerhaftem Fugenmaterial, z. B. Harzmörtel, zu füllen. Bei Verwendung von Multiprotec Super Hardlay oder Vinclic Super Solid Primers ist die Installation auf Fliesen mit Fugen bis 5 mm Breite und 1 mm Tiefe ohne Fugenausgleich zulässig.



Sicherstellen, dass der Untergrund vollkommen eben ist. Alle Unebenheiten des Untergrunds, die mehr als 1 mm auf einer Länge von 20 cm oder 2 mm auf einer Länge von 1 m betragen, müssen ausgeglichen werden.

INSTALLATION

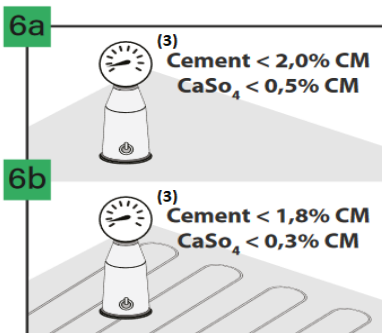
VORBEREITUNG:



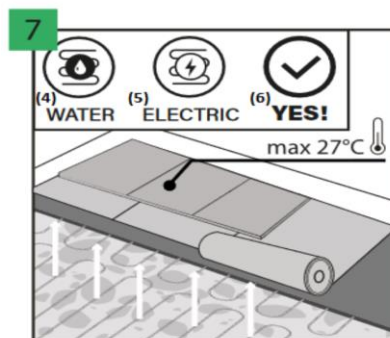
Temperatur: 18-30°C



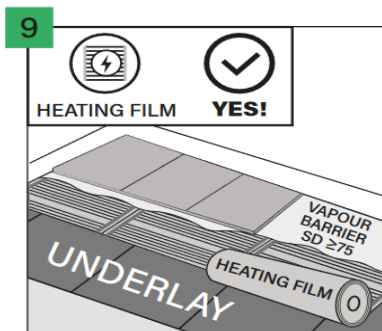
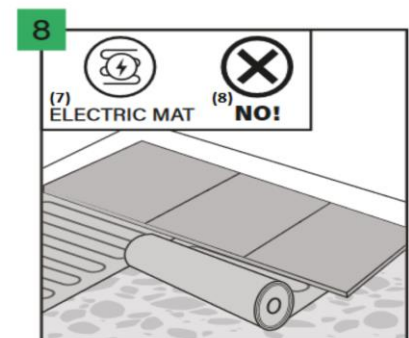
Feuchtigkeit: 40-65%



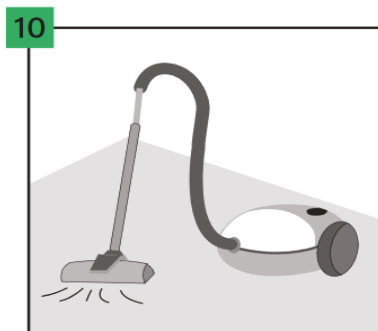
Der Feuchtigkeitsgehalt des Untergrunds muss bei Zementstrichen unter 2,0 % und bei Anhydritstrichen unter 0,5 % liegen. Bei der Montage mit Fußbodenheizung müssen diese Werte entsprechend 1,8 % bzw. 0,3 % betragen.



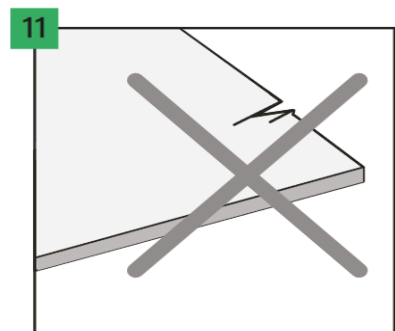
Wenn die maximale Oberflächentemperatur des Bodens auf 27°C gehalten wird, können die Fliesen auf einem Untergrund mit Fußbodenheizung verwendet werden. Die Fußbodenheizung muss 24 Stunden vor dem Verlegen der Fliesen ausgeschaltet werden. Nach der Verlegung der Dielen weitere 24 Stunden warten und die Fußbodenheizung schrittweise (5°C pro Tag) einschalten. Zulässig sind Fußbodenheizungen über Fußboden-Wasserheizungen oder elektrische Fußbodenheizungen (Einbau in den Untergrund) zur Sicherstellung der o. g. Temperaturbereiche. Eine Installation direkt auf einer Elektroheizmatte wird nicht empfohlen.



Eine Montage auf der Heizfolie ist ebenfalls zulässig, sofern unter der Heizfolie eine geeignete Unterlage und auf der Heizfolie eine SD-Dampfsperrfolie ≥75 verwendet wird. Das gesamte System besteht aus einer Dampfsperrfolie, die direkt auf dem Untergrund verlegt wird, gefolgt von einer geeigneten Unterlage (min. 400 kPa, empfohlene Dicke der Unterlage ist 5 mm), Heizfolie, Dampfsperrfolie und Boden.



Sicherstellen, dass der Untergrund trocken, eben, stabil und frei von Fetten und Chemikalien ist. Hervorstehende Unebenheiten müssen abgekratzt und von der Oberfläche entfernt werden. Vor der Montage sollte der Untergrund gründlich gefegt und abgesaugt werden, um alle Verunreinigungen zu entfernen. Größere Unebenheiten des Untergrunds und große Risse müssen ausgebessert werden.



Vor und während der Montage sollten alle Fliesen unter optimalen Lichtverhältnissen geprüft werden. Verwenden Sie keine mangelhaften Fliesen.

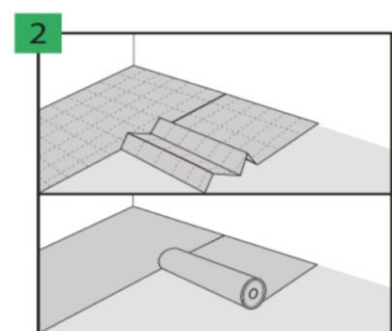
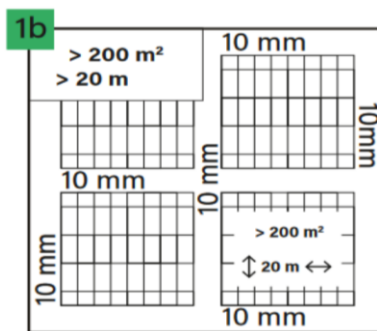
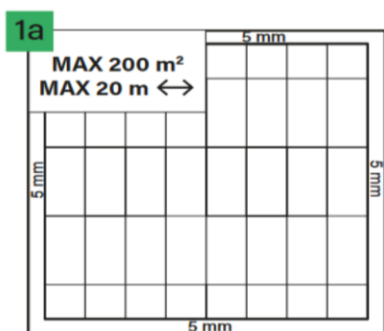
INSTALLATION

VERLEGEN VON FLIESEN:

Temperatur: 18-30°C

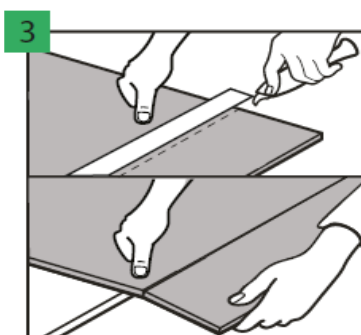
Feuchtigkeit: 40-65 %

Untergrund min. 15°C

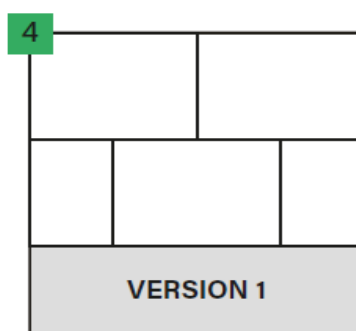


An den Wänden ist ein Dehnungsabstand von 5 mm einzuhalten. Die maximal verlegbare Fläche ohne zusätzliche Dehnfugen beträgt 200 m². Über dieser Fläche ist eine zusätzliche Dehnfuge vorzusehen und alle Dehnfugen sind auf 10 mm zu verbreitern. Die maximale Länge der Fußbodenoberfläche in einer Richtung, die ohne zusätzliche Dehnungsfugen verlegt werden kann, beträgt 20 m. Darüber hinaus sind zusätzliche Dehnungsfugen und eine Vergrößerung aller Dehnungsfugen auf 10 mm vorzusehen.

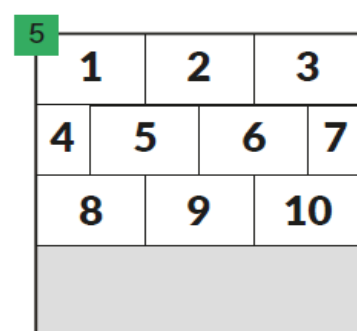
Die Unterlage der Marken Arbiton, Ewifoam oder Afirmax im rechten Winkel zur Fliesenverlegung verlegen. Die benachbarten Bahnen der Unterlage eng aneinander legen und diese mit einer Überlappung oder mit dem Klebeband Arbiton AluTape verbinden, so dass keine unnötigen Zwischenräume entstehen.



Um die Bodenfliesen zu schneiden, ein scharfes Messer verwenden, die oberste Schicht anschneiden und dann die Fliese kräftig brechen, indem sie an der Kante angelehnt wird. Die Bodenfliesen lassen sich auch leicht mit einer elektrischen Säge schneiden.



Es sind zwei Varianten des Fliesenverlegens möglich:
Variante 1 - mit Versatz
Beschreibung der Installation in den folgenden Punkten.



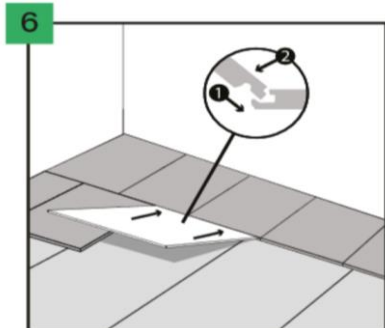
Variante 1 - mit Versatz

Die erste Fliesenreihe verlegen, indem die Fliesen an der kurzen Seite zusammengefügt werden. Dann wie in den Punkten 6 und 7 beschrieben vorgehen.

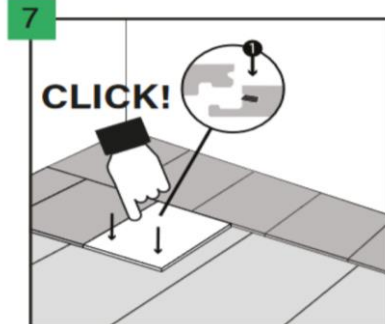
ACHTUNG!

In den folgenden Reihen sollte der Querversatz der Fliesenfugen mindestens 30 cm betragen. Den Raum vor dem Verlegen der Fliesen sorgfältig ausmessen und darauf achten, dass die Ränder der Fliesen nicht weniger als 10 cm breit sind.

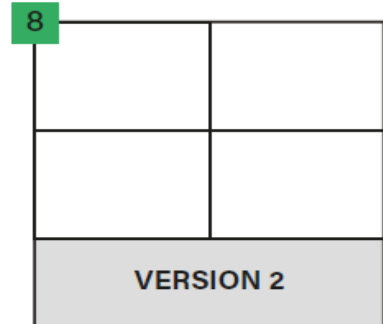
INSTALLATION



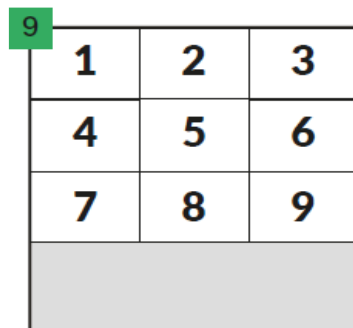
Die Bodenfliesen haben Verbindungsschlösser an der kurzen und der langen Seite. Zunächst die Fliese mit der langen Seite verbinden. Dazu die lange Seite der Fliese in die Nut der zuvor verlegten Fliesenreihe einführen. Die Fliese in die Ecke schieben und dabei einen kleinen Spalt frei lassen.



Dann die Fliese absenken, um den Schloss an der kurzen Seite abzuschließen, indem die Fliese mit den Fingern vorsichtig von der Ecke aus zu sich hin gedrückt wird. Der Schloss an der kurzen Seite ist mit einem speziellen Riegel versehen, der bei richtiger Verlegung einrastet. ACHTUNG! Keine übermäßige Kraft anwenden! Wenn sich die Fliese nur schwer absenken lässt und der Schloss einrastet, das Spiel im Schloss vergrößern und die Fliese erneut absenken.

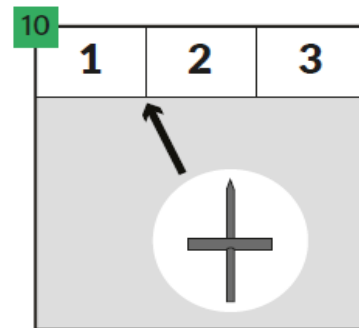


Es sind zwei Varianten des Fliesenverlegens möglich:
Variante 2 - vier Fliesen an einer Ecke
Beschreibung der Installation in den folgenden Punkten.



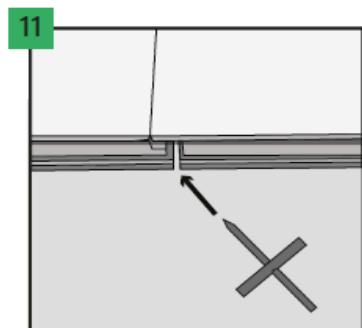
Die erste Fliesenreihe verlegen, indem die Fliesen an der kurzen Seite zusammengefügt werden. Dann wie beschrieben vorgehen - Punkte 9-

ACHTUNG!
Den Raum vor dem Verlegen der Fliesen sorgfältig ausmessen und darauf achten, dass die Randreihen der Fliesen nicht weniger als 10 cm breit sind.



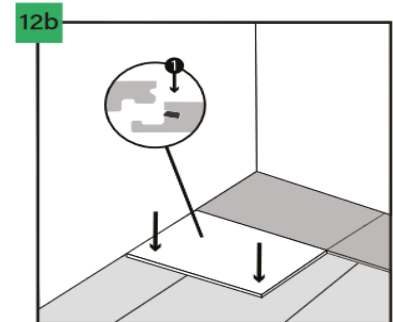
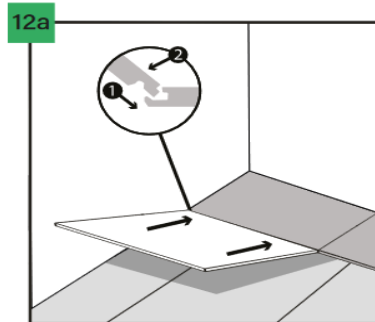
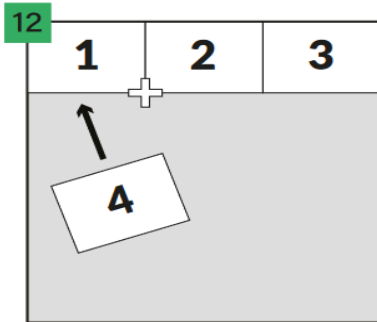
Montagekreuze verwenden, um die Fliesen richtig zu positionieren und sicherzustellen, dass die Fliesen an den Ecken vollständig aneinander anliegen.

ACHTUNG!
Die Nichtverwendung der Kreuze bei der Verlegung der Fliesen nach Variante 2 führt zum Verlust der Garantie aufgrund des hohen Risikos von Schäden an den Bodenschlossern.

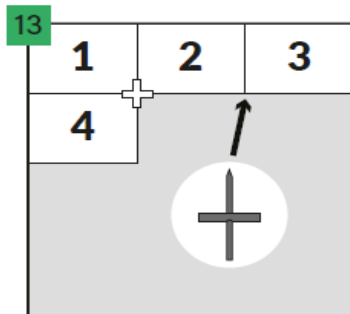


Das Montagekreuz mit seiner scharfen Kante in die Öffnung zwischen den Fliesen platzieren und so schieben, dass seine Seitenschultern auf dem Fliesenschloss aufliegen.

INSTALLATION

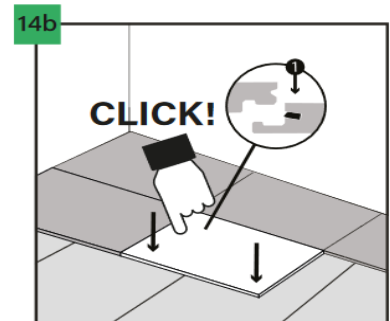
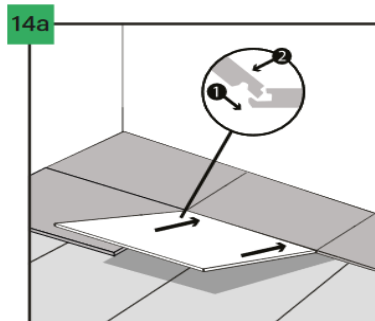
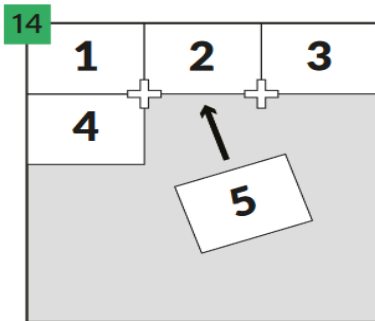


Die Fliese mit der langen Seite verbinden. Dazu die lange Seite der Fliese in die Nut der zuvor verlegten Fliesenreihe einführen. Die Fliese in die Ecke schieben und dabei einen kleinen Spalt frei lassen. Dann die Fliese so absenken, dass das Kreuz in der Ecke einrastet.

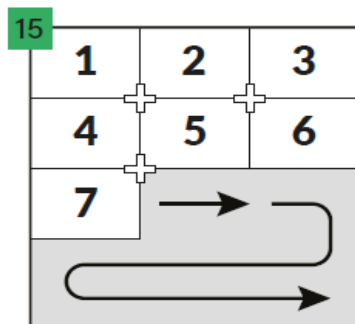


Ein weiteres Kreuz verwenden, indem es in die nächste Öffnung zwischen den Fliesen eingesetzt wird.

INSTALLATION



Die nächste Fliese mit der langen Seite verbinden und sie wie in Punkt 12a und 12b absenken.



Die nächsten Fliesen immer von links nach rechts montieren, entsprechend den Pfeilen in der Zeichnung.

INSTALLATION

ÖFFNUNG (DEMONTAGE):



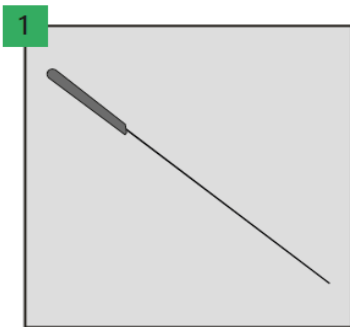
Temperatur: 18-30°C



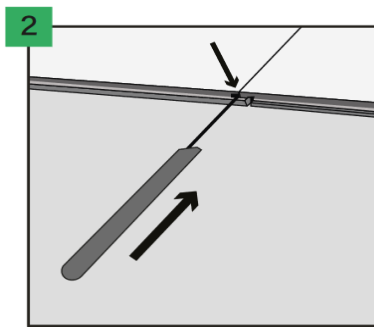
Feuchtigkeit: 40-65 %



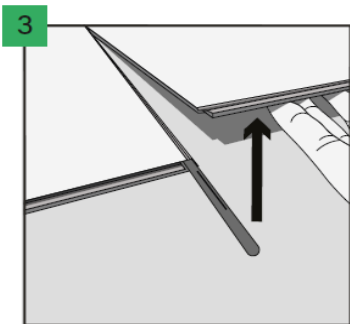
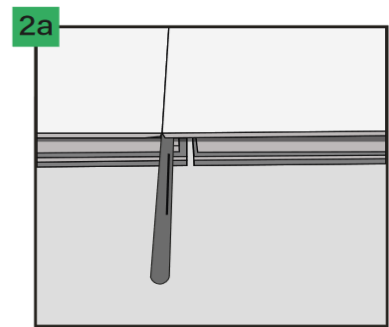
Untergrund min. 15°C



Um das Fliesenschloss leicht zu öffnen, das Werkzeug zum Öffnen der Schlösser verwenden.
Um das Schloss zu öffnen gemäß den folgenden Abbildungen vorgehen: 2a, 2b und 3.



Das Werkzeug in die Öffnung unter der Verbindungskante der Fliesen einschieben. Das Werkzeug entriegelt die Schlossfedern.



Die Fliese nach oben heben.

INSTALLATION

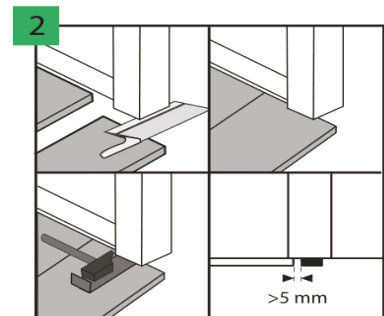
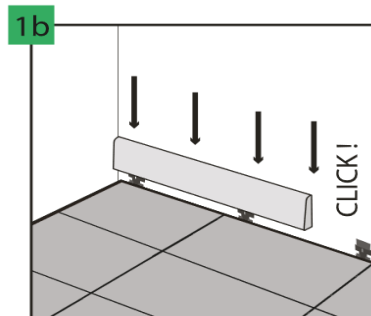
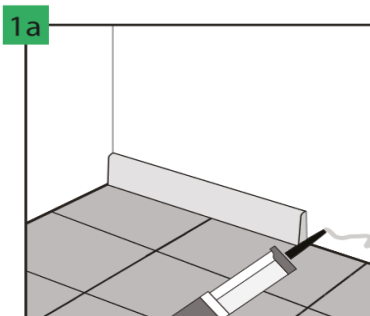
BODENABSCHLUSS:



Temperatur: 18-30°C

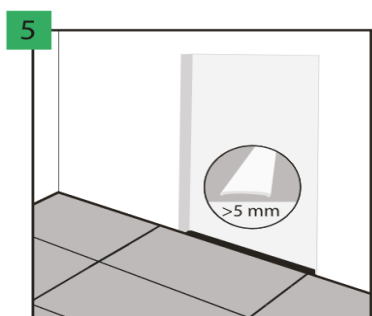
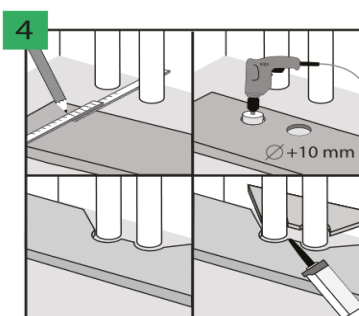
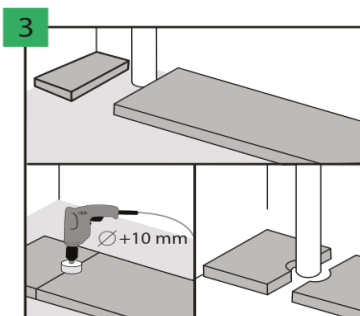


Feuchtigkeit: 40-65 %



Die Dehnungsfugen entlang der Wände mit einer Zierleiste abdecken und diese mit Kleber oder speziellen Klammern befestigen. Es ist ratsam, die auf die Fliese abgestimmten Leisten der Marke Afirmax zu verwenden, die eine hervorragende Farbübereinstimmung und eine kratzfeste Beschichtung garantieren.

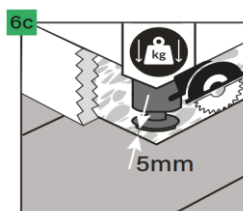
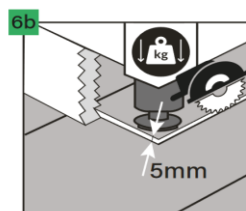
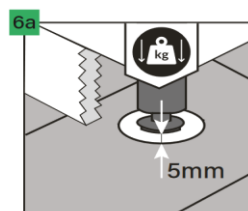
An den Türen ist es ratsam, die Rahmenprofile zu unterschneiden und über der zu installierenden Fliese einen Freiraum zu lassen, um ihre mögliche Bewegung nicht einzuschränken.



Bei vertikalen Rohren, die im Boden versenkt werden, muss um die Rohre herum Freiraum gelassen werden. Öffnungen für Rohre sollten mit einem Bohrer gebohrt werden, dessen Durchmesser 5 mm größer ist als der Rohrdurchmesser.

Bei einer größeren Anzahl von Heizungsrohren auf die gleiche Weise verfahren. Die zugeschnittenen Teile der Diele mit Montagekleber für Kunststoffteile verbinden.

In den folgenden Fällen wird empfohlen eine 5 mm große Dehnungsfuge in der Türöffnung zwischen den Räumen vorzusehen, um Spannungen auszugleichen: unregelmäßige Bodenoberflächen in benachbarten Räumen oder Verwendung einer Fußbodenheizung in nur einem der verbundenen Räume oder wenn beide Räume eine Fußbodenheizung haben, aber mit individueller Temperaturregelung. Bei Räumen, die größer als 200 m² oder länger als 20 m sind, müssen die Dehnungsfugen auf 10 mm vergrößert werden.



Schwere Gegenstände, die auf dem Boden stehen (z. B. Küchenschränke, Kücheninseln, Einbauschränke und andere Möbel, die fest mit der Wand verbunden sind), sind mit einer umlaufenden Dehnungsfuge von 5 mm zu versehen.

Für die Erhaltung der Dehnungsfuge empfehlen wir die Anwendung der folgenden Methoden:

6a. In den Boden ein 5 mm breiteres Loch „für die Füße“ auf jeder Seite bohren, um so die Dehnungsfugen zu erhalten.

6b. Fußboden sägen und Dehnungsfugen von je 5 mm entlang der Möbel einbauen.

6c. Bodenbelag mit ausreichendem Abstand zum schweren Gegenstand verlegen (5 mm auf jeder Seite).

INSTALLATION

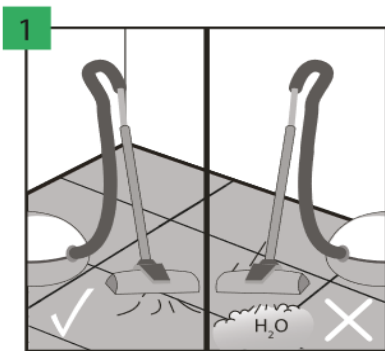
NUTZUNG UND PFLEGE:



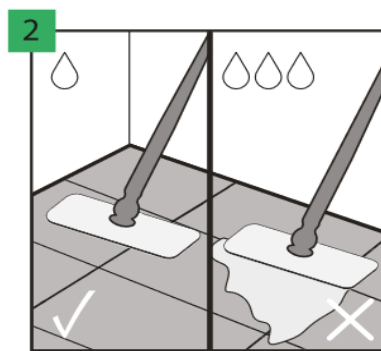
Temperatur: 18-30°C



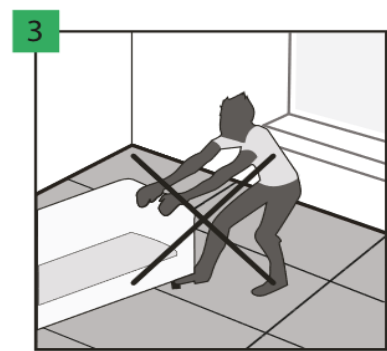
Feuchtigkeit: 40-65 %



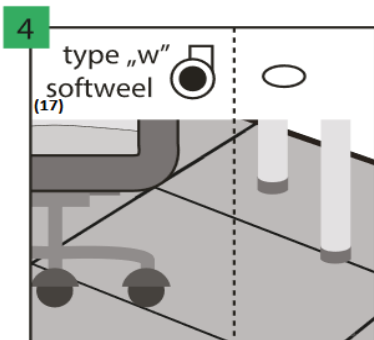
Der Boden kann mit einem Staubsauger gereinigt werden, aber die Verwendung von Dampfreinigern ist nicht erlaubt.



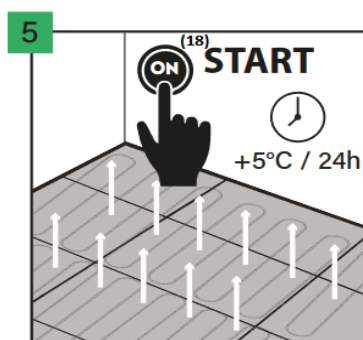
Der Boden kann mit einem feuchten Mopp gereinigt werden.



Es ist verboten, schwere Gegenstände auf dem Boden zu bewegen. Sie sollten erst bewegt werden, wenn sie angehoben wurden.



Bürostühle mit W-Typ Rollen verwenden und den Boden zusätzlich mit einer Schutzmatte schützen. Möbelbeine mit Schutzpads versehen, z.B. aus Filz, um Kratzer zu vermeiden.



Nachdem der Boden verlegt und 24 Stunden abgewartet wurde, kann die Fußbodenheizung eingeschaltet werden, wobei die Temperatur schrittweise erhöht werden sollte (5°C pro Tag).
ACHTUNG! Bitte beachten Sie, dass die maximale Oberflächentemperatur 27°C beträgt.