

VERLEGEANLEITUNG

AFIRMAX LEGNAR HERRINGBONE CLICK

WICHTIG!

Es wird empfohlen, im Rahmen eines Bauvorhabens Dielen aus einer Produktionsserie zu verarbeiten, um farbliche Abweichungen zu vermeiden. Vor der Montage ist unbedingt die Produktionsserie zu überprüfen, deren Nummer („BATCH“) auf jeder Verpackung angebracht ist.

WICHTIG!

Die Dielen sind vor der Montage sorgfältig auf Materialfehler, insbesondere auf Mängel der Dekorationsfläche, Schäden an den mechanischen Verbindungselementen sowie Farb- und Glanzunterschiede, zu überprüfen. Die Verschiedenheit und Häufigkeit von Strukturen, Ringen und Astansätzen bzw. das Vorkommen von geweißten Ringen oder Rissen ist musterbedingt und stellt keinen Produktfehler dar. Die Montage der Dielen gilt als Annahme des Produkts und alle oben genannten Schäden und/oder Farbabweichungen oder unterschiedlichen Designs stellen keine Grundlage für eine spätere Reklamation des Produkts dar.

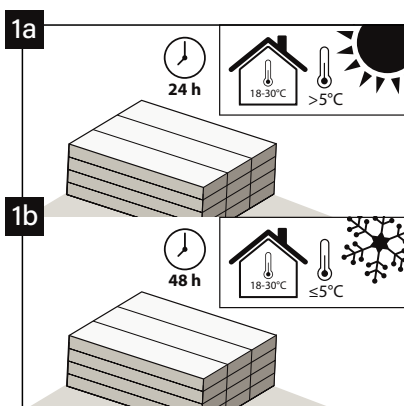
Es wird empfohlen, die Dielen vor dem Verlegen entsprechend dem Muster zu sortieren, um sie im Nachhinein wechselhaft zu verlegen, um einen zufriedenstellenden, gleichmäßigen und die Unterschiedlichkeit betonenden Effekt auf der gesamten Raumfläche zu erreichen. Die Dielen sind stets in Richtung des Einfalls der wichtigsten Lichtquelle zu verlegen, um einen ansprechenden optischen Effekt zu erzielen.

Geöffnete Packungen sind umgehend zu verarbeiten (siehe -> Vorbereitung Pkt. 10)

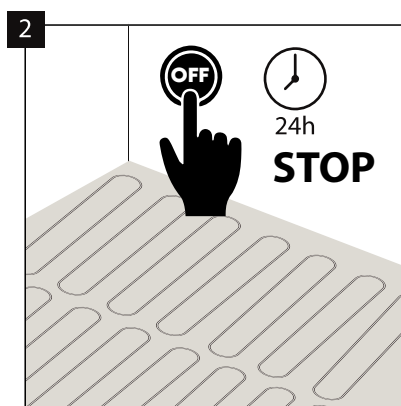


VORBEREITUNG:

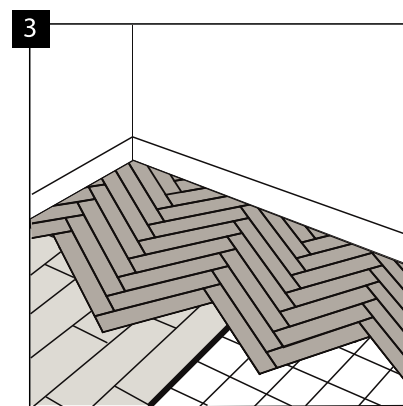
🌡️ 18-30°C 💧 40-65%



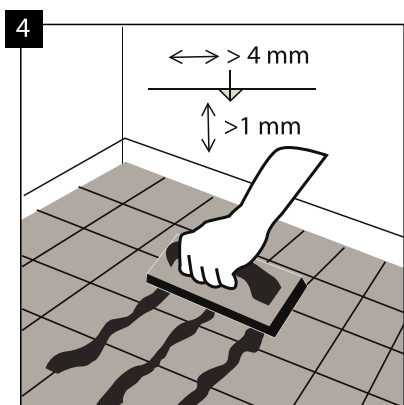
Nach einem Transport in der Temperatur $>+5^{\circ}\text{C}$ brauchen die Paneele vor der Verlegung eine 24-Stunden-Akklimatisierung bei 18 bis 30°C in einem Raum, der für die Verlegung vorgesehen ist. Bei Transport bzw. Lagerung bei einer Temperatur unter $+5^{\circ}\text{C}$ ist die Zeitdauer bis 48 Stunden zu verlängern.



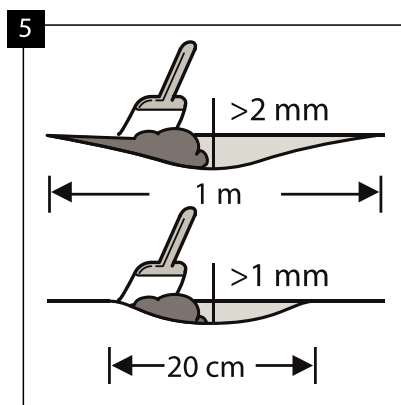
Schalten Sie vor der Installation das aus Fußbodenheizung für 24 Stunden.



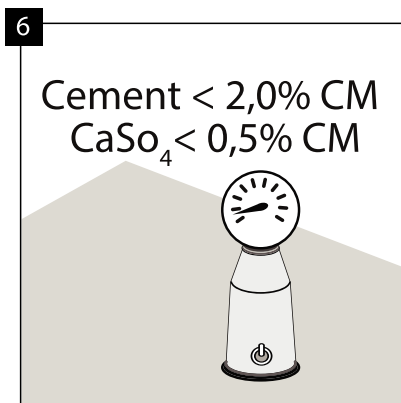
Die Art des Untergrunds, dessen Qualität und Vorbereitung haben großen Einfluss auf das endgültige Installationsergebnis. Die Paneele sind für folgende Untergründe geeignet: Zement-, Anhydrit- Estrich Zementfußboden, Betonestrich, Estrich, Ausgleichsmasse, verklebtes Parkett, verklebte PVC Böden, OSB Platten bei der Feuchtigkeit unter 10%. Die Paneele dürfen auf schwimmend verlegten Holzdielen und Laminat verlegt werden unter der Bedingung, dass darunter eine geeignete Unterlage mit dem CS Wert = 200 kPa und SD $>75\text{ m}$ verlegt worden ist. Die Paneele dürfen nicht auf Teppichböden und anderen weichen Bodenbelegen verlegt werden. Auf dem Untergrund muss zuerst eine durch den Garantiertäger genehmigte Dämmunterlage verlegt werden. Wird keine oder nicht die geeignete Unterlage verwendet, steigt das Risiko der Designbodenbeschädigung.



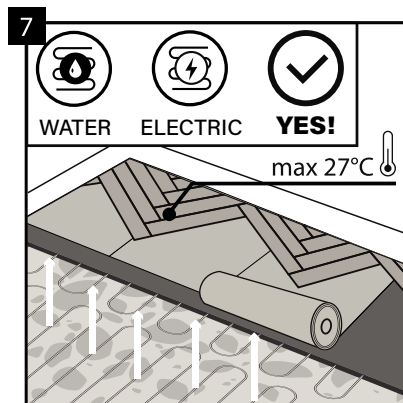
Bei der Verlegung auf keramischen Fliesen soll die Fugenbreite nicht mehr als 4 mm und die Tiefe nicht mehr als 1 mm betragen. Größere Abstände sind mit Harzmasse auszufüllen. Der Boden kann auf Fliesen mit Fugen mit einer Breite von bis zu 5 mm und einer Tiefe von 1 mm ohne deren Ausgleich verlegt werden, unter der Voraussetzung, dass die Unterlage Multiprotec Super Hardlay oder Vinclis Super Solid verwendet wird.



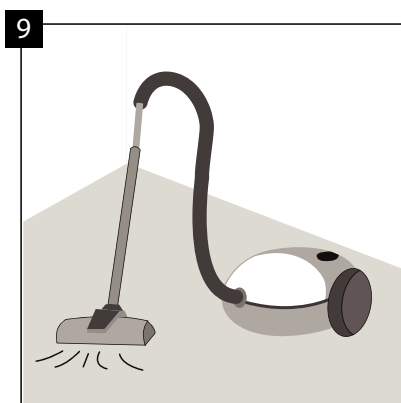
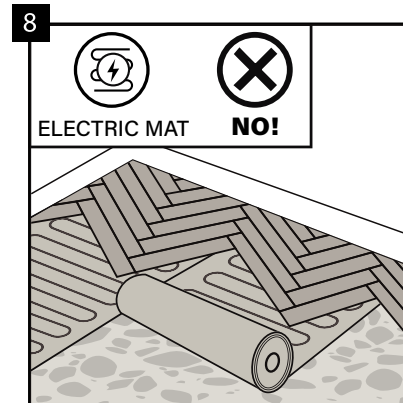
Stellen Sie sicher, dass der Untergrund eben ist. Eine Unebenheit von mehr als 1 mm über eine Länge von 20 cm muss ausgeglichen werden. Das Gleiche gilt für Unebenheiten von mehr als 2 mm über einer Länge von 1 m. Verwenden Sie eine geeignete Ausgleichsmasse und prüfen Sie, ob eine Grundierung oder ein Dichtmittel erforderlich sind. Um den Untergrund sorgfältig vorzubereiten ist die ganze Oberfläche mit selbstverlaufenden Ausgleichsmassen zu nivellieren.



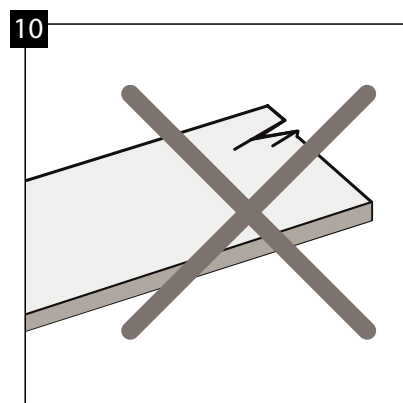
Beim Zementausgleich darf die Feuchtigkeit des Unterbodens 2,0% nicht überschreiten, und bei Anhydritmassen 0,5%. Bei der Verlegung über der Bodenheizung betragen die erforderlichen Werte jeweils 1,8% und 0,3%.



Fußbodendielen können auf Böden mit Fußbodenheizung nur dann verlegt werden, wenn die maximale Temperatur der Bodenfläche 27°C beträgt. Die Fußbodenheizung ist 24 Stunden vor der Montage abzuschalten. Nach der Verlegung der Dielen sind weitere 24 Std. abzuwarten. Erst dann kann die Fußbodenheizung schrittweise (5°C pro Tag) eingeschaltet werden. Die Montage des Fußbodens auf Wasserfußbodenheizung oder elektrischer Fußbodenheizung (im Boden eingelassen) ist zulässig, wenn die oben genannten Temperaturbereiche gewährleistet sind. Die Montage direkt auf elektrischen Heizmatten wird nicht empfohlen.



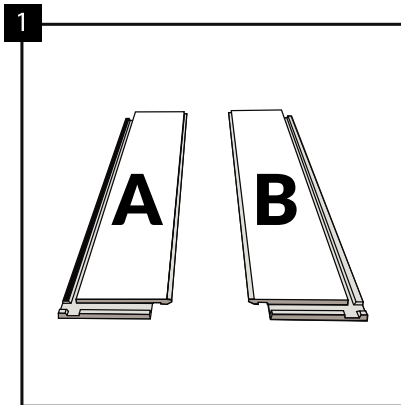
Stellen Sie sicher, dass der Untergrund trocken, flach, stabil und frei von Fett sowie chemischen Substanzen ist. Vor der Verlegung ist der Untergrund zu fegen und zu staubsaugen. Größere Beschädigungen und Risse sollen beseitigt werden.



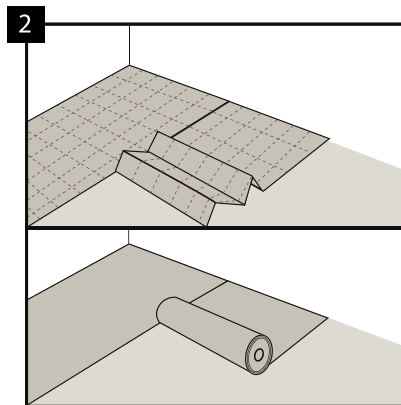
Vor und während der Verlegung sind sämtliche Paneele bei Tageslicht eingehend auf Beschädigungen und Materialfehler zu überprüfen. Paneele mit sichtbaren Mängeln oder Beschädigungen dürfen nicht verlegt werden.

VERLEGUNG VON DIELEN:

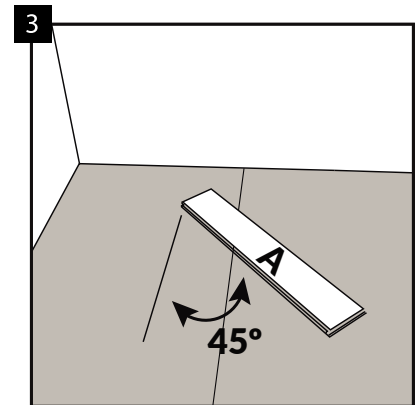
🌡️ 18-30°C 💧 40-65%; Unterboden min. 15°C



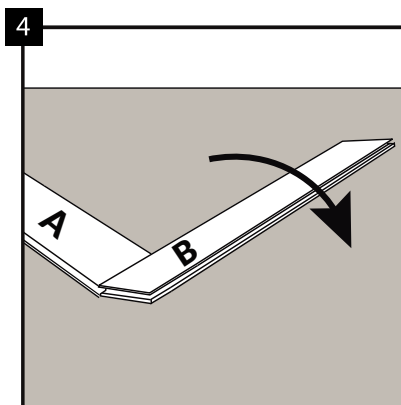
Jedes Paket enthält zwei Dielentypen - A und B. Die einzelnen Dielen sind an der Unterseite mit A oder B gekennzeichnet, um sie eindeutig voneinander zu unterscheiden. Die A- und B-Dielen sind vor der Verlegung voneinander zu trennen. Es ist sehr wichtig, während der Verlegung sicherzustellen, dass die A- und B-Dielen an entsprechenden Stellen in der Reihe verlegt werden (siehe -> Verlegung von Dielen, Ziff. 7, 9 und 10).



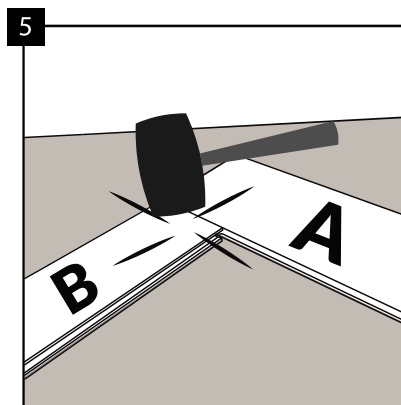
Stellen Sie sicher, dass der Untergrund entsprechend vorbereitet ist. Anschließend verlegen Sie die Arbiton- oder die Ewifoam-Unterlage, die für die Rigid- und LVT-Fußböden geeignet ist. Legen Sie die einzelnen Nebenbahnen bündig aneinander, lassen Sie sie überlappen oder verbinden Sie sie mit Arbiton AluTape Klebeband oder Ewifoam AluTape Klebeband. Vermeiden Sie Abstände.



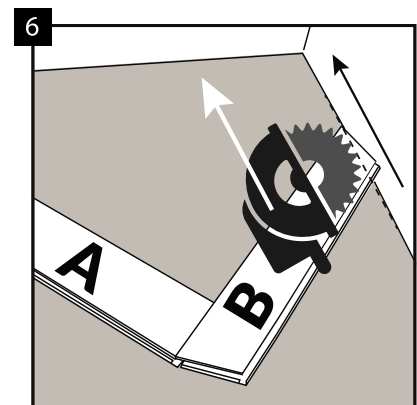
Die Verlegung erfolgt von links nach rechts. Zu beginnen ist mit einer A-Diele, in einem Winkel von 45 Grad zu legen ist. Die Dielenkanten in einem Winkel von 45 Grad schräg absägen, damit sie an die Wand angepasst werden können. Berücksichtigen Sie eine entsprechende Abstandsfuge zu der Wand (siehe Verlegung, Abb. 15).



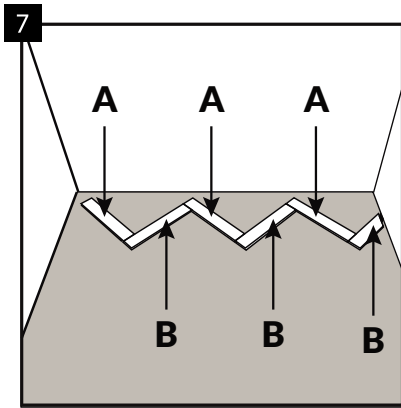
Verkleben Sie die B-Diele mit der in der obigen Abbildung gezeigten Bewegung, ohne diese einzuklopfen.



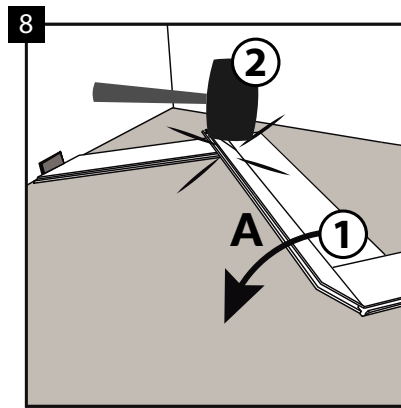
Panel A hinzufügen. Anschließend verbinden Sie die B-Diele mit der A-Diele, indem Sie diese mit einem Gummihammer inklopfen. Wichtig! Jede Diele verfügt über nur einen Verschluss, der eingeklopft werden kann. Die restlichen Verschlüsse sind ohne Einklopfen einzubauen (siehe Verlegung, Abb. 4). Wichtig! Passen Sie den Verschluss vor dem Einklopfen sehr genau an (sollte die Diele eingeklopft werden, ohne dass der Verschluss genau angepasst wurde, ist bei Beschädigung der Dielen eine etwaige Reklamationen).



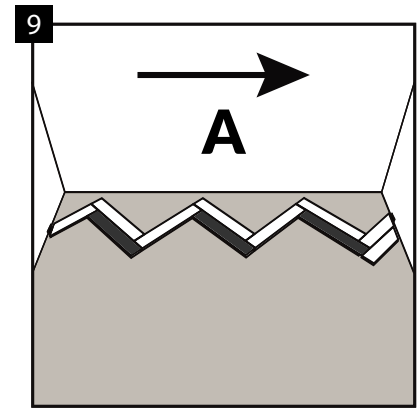
Die nächste Diele B in dergleichen Reihe (siehe Verlegung, Abb. 4) verlegen. Beim Zuschneiden der Dielen berücksichtigen Sie eine entsprechende Abstandsfuge zu der Wand (siehe Verlegung, Abb. 15).



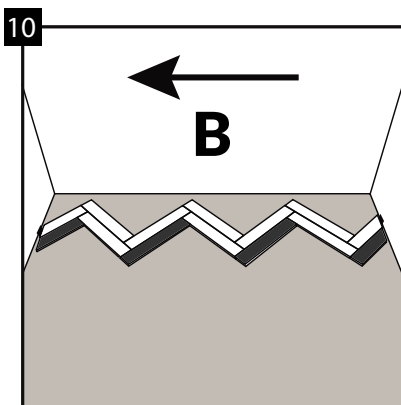
Die erste Reihe soll aus abwechselnd verlegten Dielen bestehen, die genauso verlegt werden, wie in der Abbildung dargestellt.



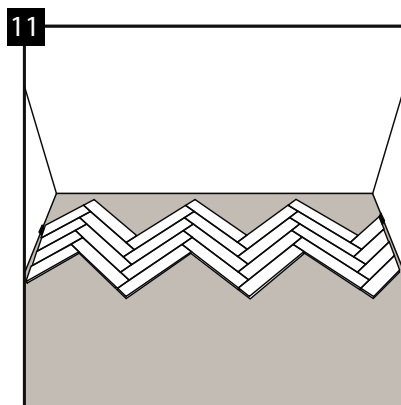
Die Verlegung der zweiten Dielenreihe ist ebenfalls mit der A-Diele zu beginnen. Beachten Sie stets folgende Verlegeregeln: beim Verbinden der B-Dielen mit der A-Dielen sind die langen Kanten zu verklemmen und die kurzen Kanten vorsichtig einzuklopfen.



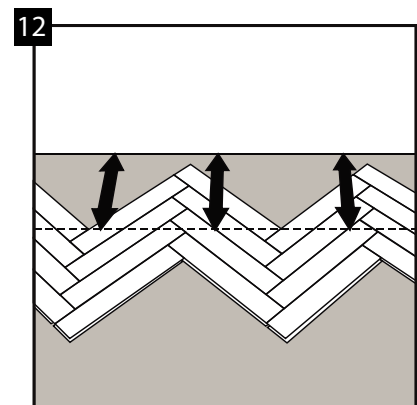
Es ist sehr wichtig, dass die Verlegung einer jeden Reihe nach der Regel erfolgt, dass die A-Dielen von links nach rechts verlegt werden.



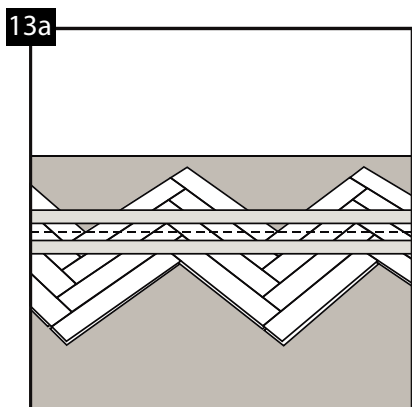
Die B-Dielen sind in entgegengesetzter Richtung (von rechts nach links) zu verlegen. Es ist wichtig, dass die Verlegung einer jeden Reihe nach der Regel erfolgt, dass die B-Dielen nach links, d.h. entgegengesetzt zur Verlegerichtung der A-Dielen, verlegt werden.



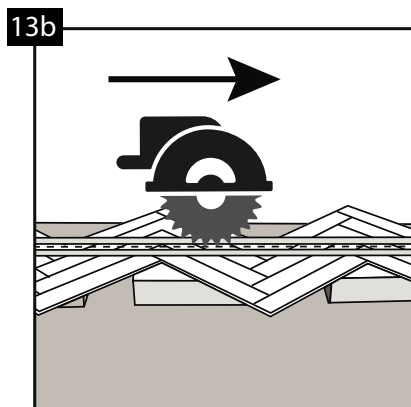
Die Verlegung einer jeden weiteren Reihe soll entsprechend den Abbildungen 9 und 10 erfolgen.



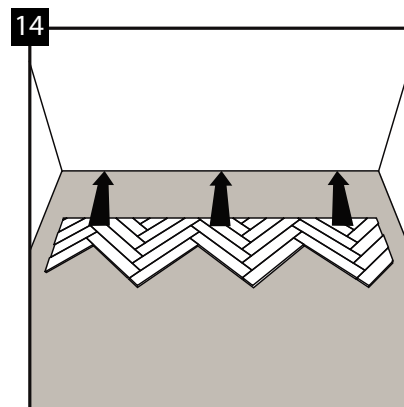
Sind vier komplette Dielenreihen verlegt, markieren Sie auf den Dielen eine Schnittlinie. Entlang dieser Linie werden die Dielen zugeschnitten. Die auf diese Art und Weise entstandene Dielenfläche wird an die Wand herangeschoben.



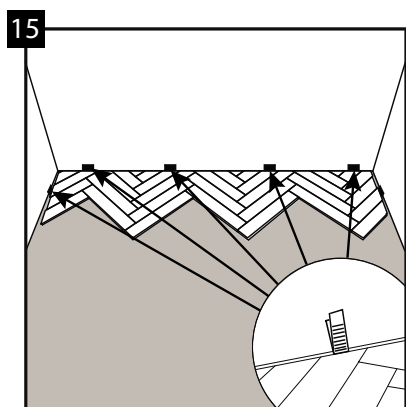
Es ist empfehlenswert, den Zuschnitt der Dielen mit einer Tauchsäge oder einer Handkreissäge mit Führungsschiene vorzunehmen.



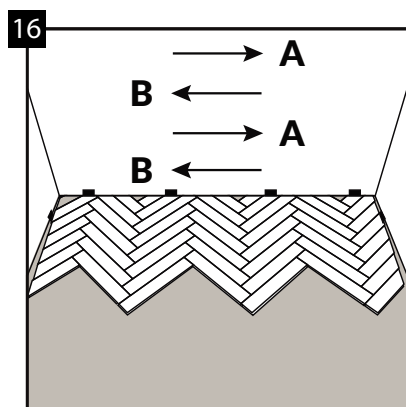
Damit die Dämmunterlage nicht beschädigt wird, ist es empfehlenswert, das Schneiden der Dielen auf einer harten Unterlage durchzuführen. Die Stärke dieser Unterlage soll den Herstellerangaben der Tauchsäge bzw. der Handkreissäge mit Führungsschiene entsprechen.



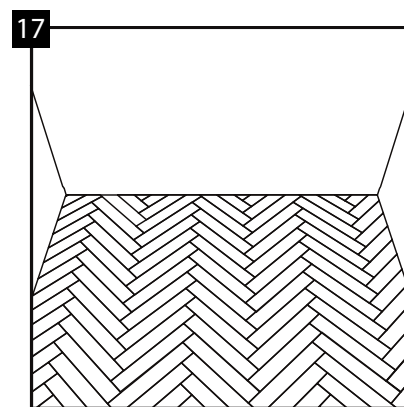
Bei der Verlegung der zugeschnittenen Dielen die Abstandsfugen zu der Wand berücksichtigen.



Zwischen den Dielen und den Wänden ist eine Abstandsfuge von 5 mm zu berücksichtigen. Die maximale Fläche, die ohne zusätzliche Abstandsfugen verlegt werden darf, beträgt 200 m². Beim Verlegen in größeren Räumen ist eine zusätzliche Abstandsfuge zu berücksichtigen sowie alle bestehenden Abstandsfugen sind auf 10 mm zu vergrößern. Maximale Flächenlänge in einer Richtung, die ohne zusätzliche Abstandsfugen verlegt werden darf, beträgt 20 m. Bei einer Länge von über 20 m ist eine zusätzliche Abstandsfuge zu berücksichtigen sowie alle Abstandsfugen sind auf 10 mm zu vergrößern.

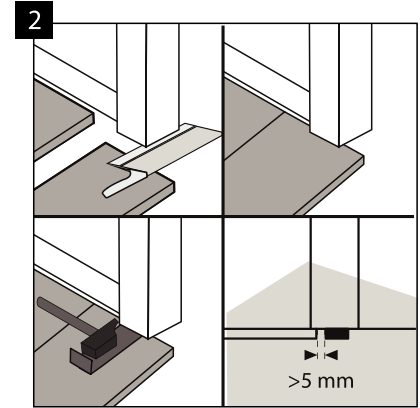
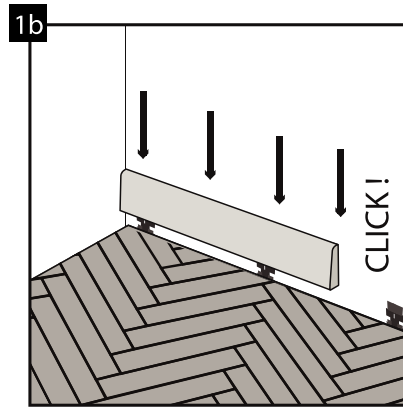
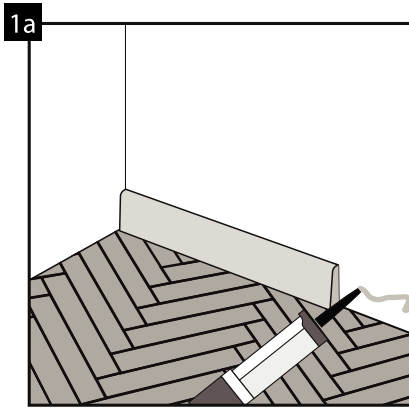


Das Verlegen von weiteren Dielenreihen ist unter Beachtung des Verlegeregeln (siehe Abb. 7, 9 und 10) fortzusetzen.



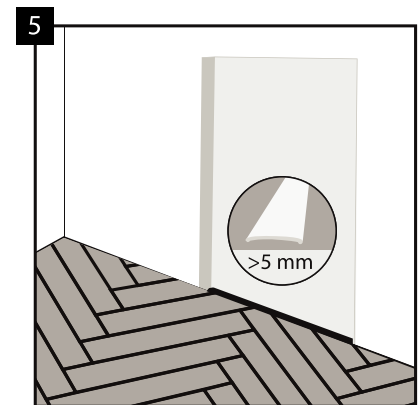
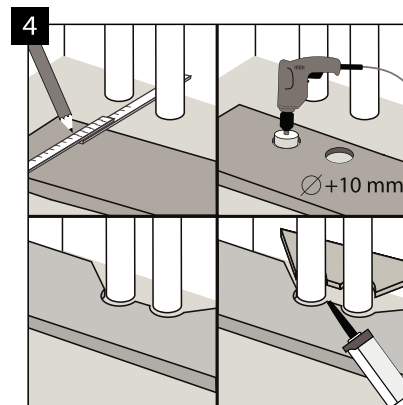
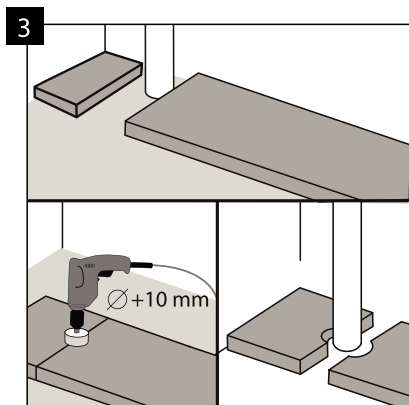
Verlegen Sie die Dielen weiter, bis der Boden abgeschlossen ist.

BODENABSCHLUSS:



Dilatationen entlang den Wänden sollen mit passenden anhand von Klebstoff oder Klips montierten Sockelleisten zugedeckt werden. Wir empfehlen unsere Sockelleisten von Arbiton, die zu einzelnen Designbodendekoren passen und stoß- und kratzbeständig sind.

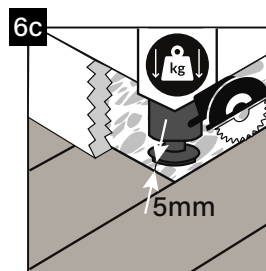
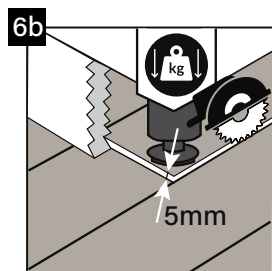
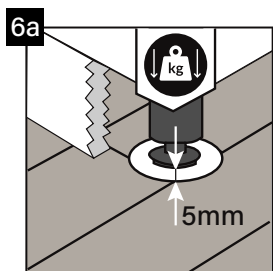
Es wird empfohlen, Türrahmenprofile zu kürzen und freien Raum über den Bodenpaneelen an Türen zu lassen, um deren eventuelle Bewegungen nicht einzuschränken.



Rund um senkrecht laufende Röhre lassen Sie freien Raum. Der Durchmesser der Löcher für die Röhre muss um 5 mm größer sein als der der Röhre.

Bei Heizanlagen mit mehreren Elementen wird ähnlich vorgegangen. Zugeschnittene Paneelteile sind mit geeignetem (für Kunststoff) Klebstoff verbunden werden.

In folgenden Fällen ist in der Türöffnung zwischen den Räumen eine Dilatation von 5 mm zwecks Spannungsabbau anzuwenden: unregelmäßige Form des Fußbodens in benachbarten Räumen, schwere Möbel in einem der Räume, aktivierte Bodenheizung nur in einem der Räume im Objekt. Bei einer Fläche von über 200 m² und/oder länger als 20 m² ist eine 10 mm Dilatation notwendig.



Sollen sich schwere Gegenstände (wie Einbauküche, Kücheninsel, Einbauschränk, o.a. an die Wand befestigte Möbel) auf dem Boden befinden, ist eine Dilatation von 5mm um die Gegenstände herum notwendig. Wir empfehlen wie folgt:

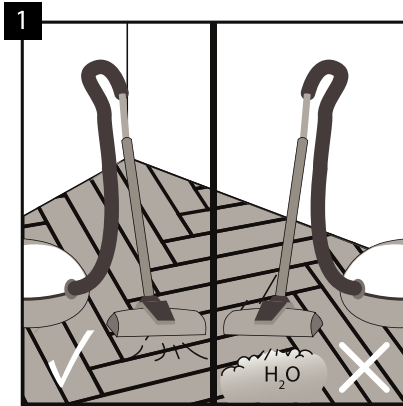
6a. Schneiden Sie in dem Bodenbelag Löcher für die Möbelfüße heraus, die um 5mm größer als die Möbelfüße sind.

6b. Schneiden Sie den Bodenbelag mit einer Säge durch und lassen Sie einen Abstand von 5mm vom Möbelrand frei.

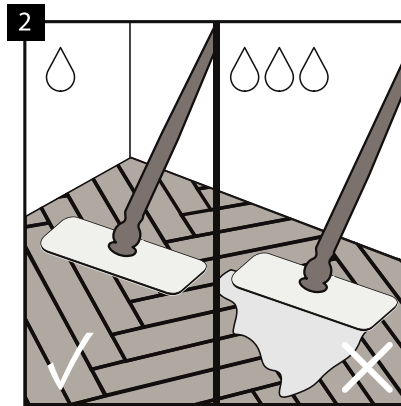
6c. Verlegen Sie den Bodenbelag so, dass Sie einen Abstand von 5mm an jeder Seite des schweren Gegenstandes frei lassen.

NUTZUNG UND PFLEGE:

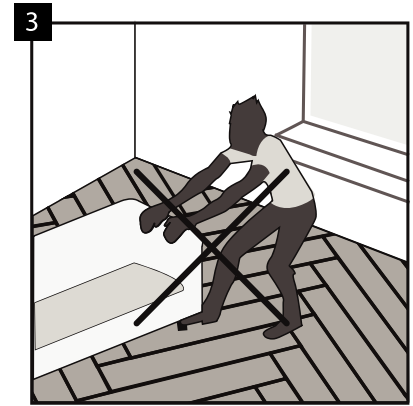
🌡️ 18-30°C 💧 40-65%



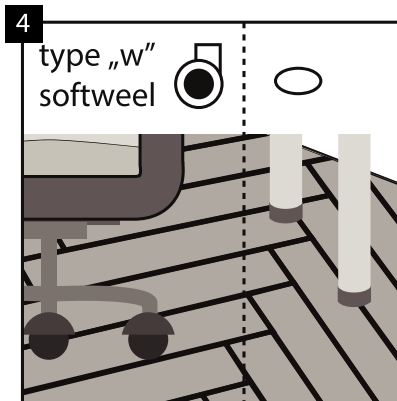
Der Designboden von Afirmax kann gestaubsaugt werden. Verwendung von Dampfreinigungsgeräten ist verboten.



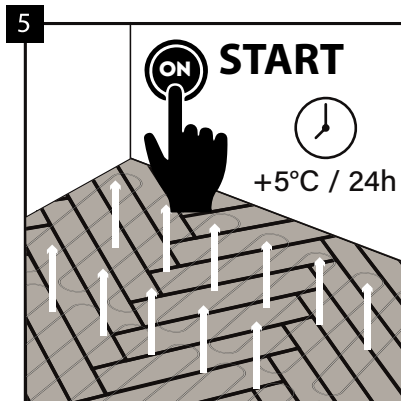
Der Designboden von Afirmax kann feucht gewischt werden.



Es wird abgeraten, schwere Gegenstände auf dem Designboden zu schieben.



Es wird empfohlen Stühle mit Rollen vom Typ W zu nutzen und den Designboden zusätzlich mit einer Schutzmatte vor enormer Abnutzung zu sichern. Möbelbeine sollen mit Schutzuntersetzer (z.B. Filz-) versorgt werden.



Nach der Verlegung und dem Ablauf von 24 Stunden kann die Fussbodenheizung eingeschaltet werden. Es ist zu beachten, dass die Temperatur langsam erhöht wird (5°C pro Tag).
ACHTUNG! Maximale Bodentemperatur kann 27°C nicht überschreiten.