

ALWAYS FOLLOW THE FLOOR MANUFACTURER'S INSTRUCTION!
FOLGEN SIE IMMER DEN ANWEISUNGEN DES BODENHERSTELLERS!

FÜR LVT
MIT KLICK-
SYSTEM

3in1
UNTERLAGE
FOLIE
KLEBEÜBER-
LAPPUNG

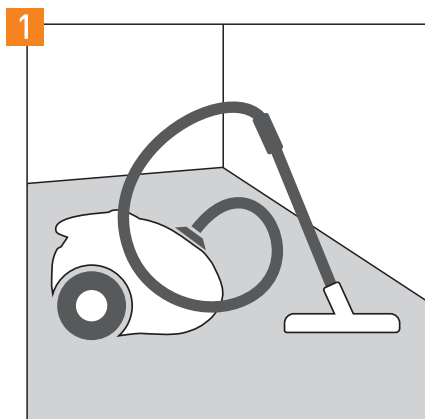
SMART
INSTALLATION



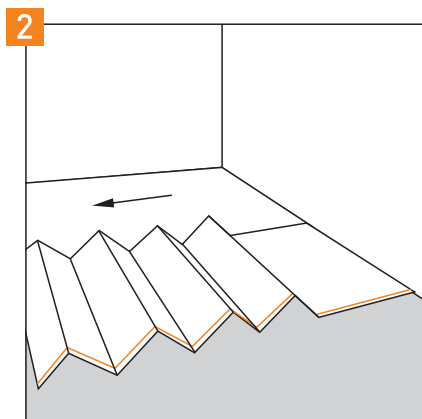
8 min / 10 m²

Trittschall-Faltmatte mit 3in1 Verlegesystem
SECURA VINYL CLICK

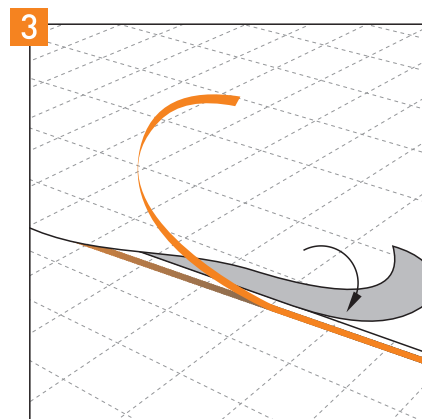
3 in 1 SMART FÜR LVT



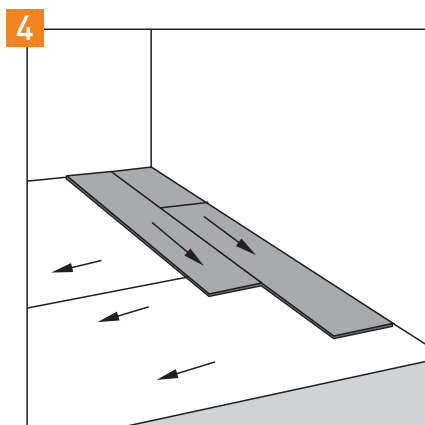
GB|
The subfloor must be flat, clean, hard and dry.
DE|
Der Unterboden muss eben, sauber, fest und trocken sein.



GB|
Place an underlay on a clean and dry subsoile.
DE|
Legen Sie die Unterlage auf eine saubere und trockene Oberfläche, so nah wie möglich nebeneinander.



GB|
To provide a stable surface for floor installation use attached tape and overlap to connect underlay strips.
DE|
Um eine stabile Oberfläche für die Bodeninstallation zu schaffen, verwenden Sie die Folienüberlappung mit integriertem Klebestreifen. Schieben Sie die Bahnen aneinander, überlappen Sie die Folie über die daneben liegende Bahn und verbinden Sie diese mit dem integrierten Klebestreifen.



GB|
Place the floor perpendiculary to the underlay, follow the instruction provided by floor manufacturer.
DE|
Legen Sie den Bodenbelag senkrecht zur Unterlage und folgen Sie die Anweisungen des Bodenbelagherstellers.