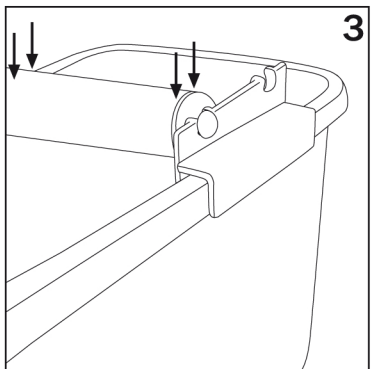
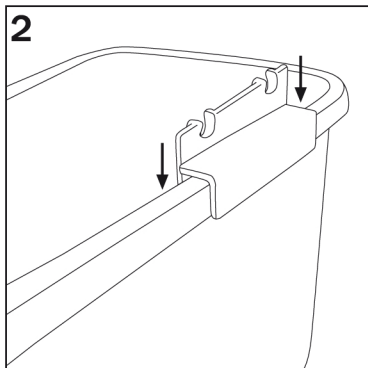
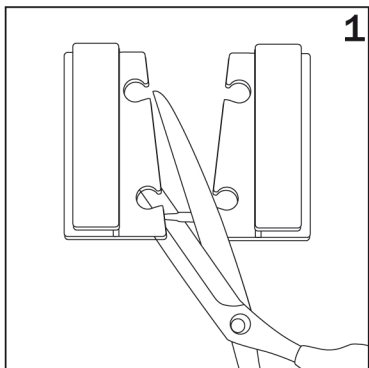


# Montageanleitung:



## Rollenaufsatz:

1. Seitenteile von Verbindungssteg abschneiden
2. Seitenteile mit der langen Seite nach innen auf Eimerrand aufsetzen
3. Rollen durch leichten Schlag montieren