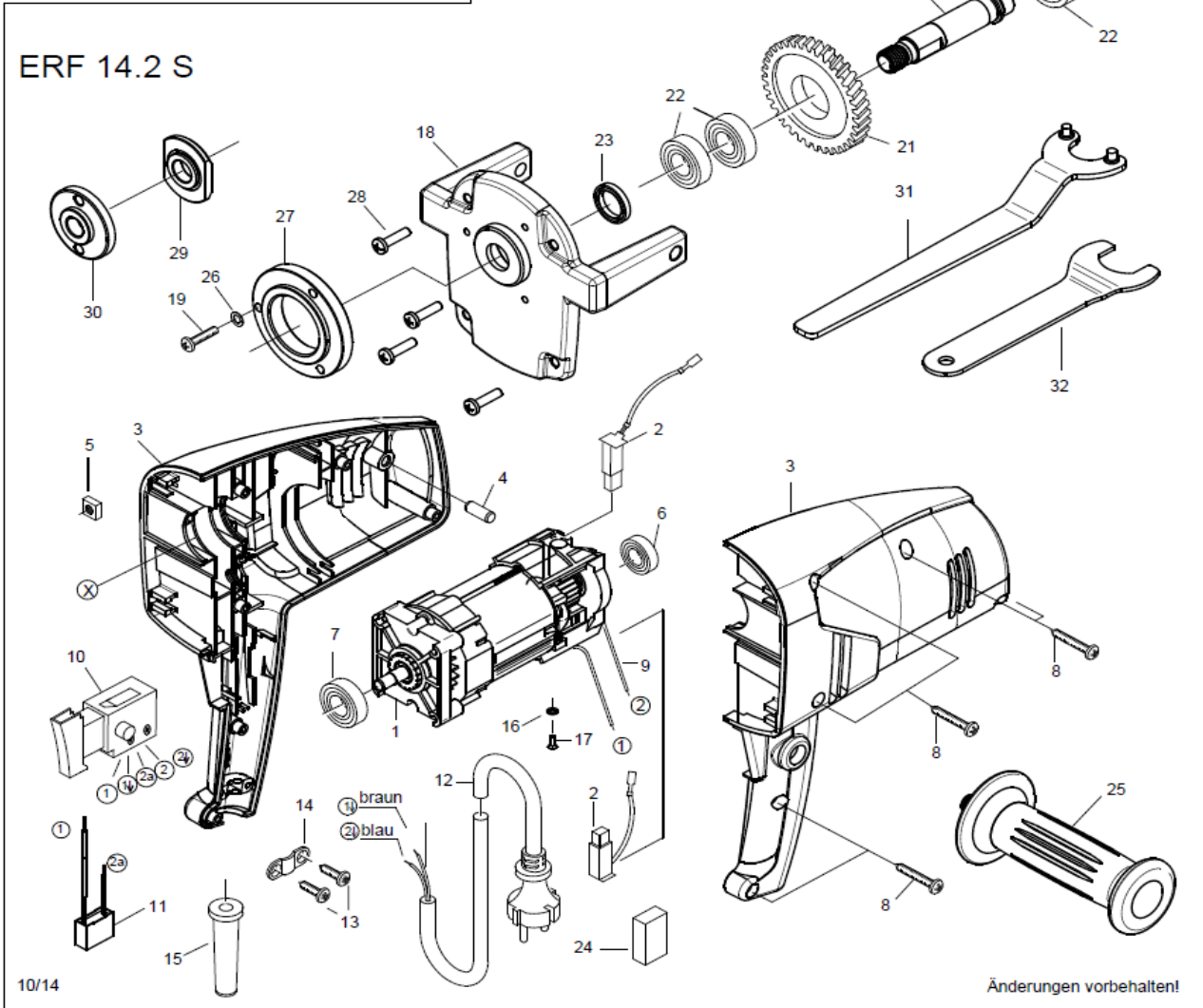


Ersatzteilliste

ERF 14.2 S



10/14

Änderungen vorbehalten!

Nr.- Zeichnung	Hornbach Artikel-Nr.	Lieferante n Art.Nr.	Bezeichnung DE	Bezeichnung Engl.	Anzahl	Bemerkung
1		75502100	Einbaumotor, kpl.	motor	1	
2		80700035	Kohlebürste, kpl. 5x8x14	pair of brushes 5x8x14	2	
3		7701C200	Motorgehäuse, schwarz	motor housing black	1	
4		80901055	Silikonstopfen 6x15	silicone plug	2	
5		80201031	Vierkantmutter M5	square M5	4	
6		80410025	Rillenkugellager 626 2RSL C3	grooved ball bearing 626 2RSL C3	1	
7		80410026	Rillenkugellager 608 2RSL C3	grooved ball bearing 608 2RSL C3	1	
8		80201229	Blechschrabe 4,2x19 Torx	self tapping screw 4,2x19 Torx	6	
9		80600077	Anschlußlitze	pigtail	2	
10		80600135	Einbauschalter	switch	1	
11		77018305	Entstörkondensator 0,22 µF	anti parasite condenser 0,22 µF	1	

12		80600060	Anschlußleitung, kpl.	connecting cable	1	
13		80201269	Blechschrabe HC 4,2x9,5	self tapping screw HC 4,2x9,5	2	
14		85000020	Zugentlastungsschelle	wire locking flange	1	
15		83000004	Kabelauführungsmuffe	cable grommet	1	
16		80201371	Scheibe 4,3	disc A4,3	2	
17		80201251	Blechschrabe 2,9x9,5	self tapping screw HC 2,9x9,5	2	
18		7650R400	Getriebegehäuse	gearbox housing	1	
19		80201206	Linsenschraube M5x30	lens head screw HM5x30	3	
20		7650R420	Arbeitsspindel	work spindle	1	
21		75502471	Zwischenrad	intermediate wheel	1	
22		80410043	Rillenkugellager 6003 2RS	grooved ball bearing 6003 2RS	3	
23		83000500	Filzring 27x17x4	felt ring 27x17x4	1	
24		80600306	Füllstück	contact washer	1	
25		80900197	Handgriff	handle	1	
26		80201302	Federring 5	lock washer 5	3	
27		7650R405	Distanzring	spacer	1	
28		80201208	Linsenschraube M5x16	lens head screw M5x6	4	
29		7650R410	Spannflansch	flange	1	
30		76301405	Flanschmutter	flange nut	1	
31		80430042	Stirnlochschiüssel	face spanner	1	
32		76301927	Einmaulschlüssel SW32	spanner SW32	1	
33						
34						