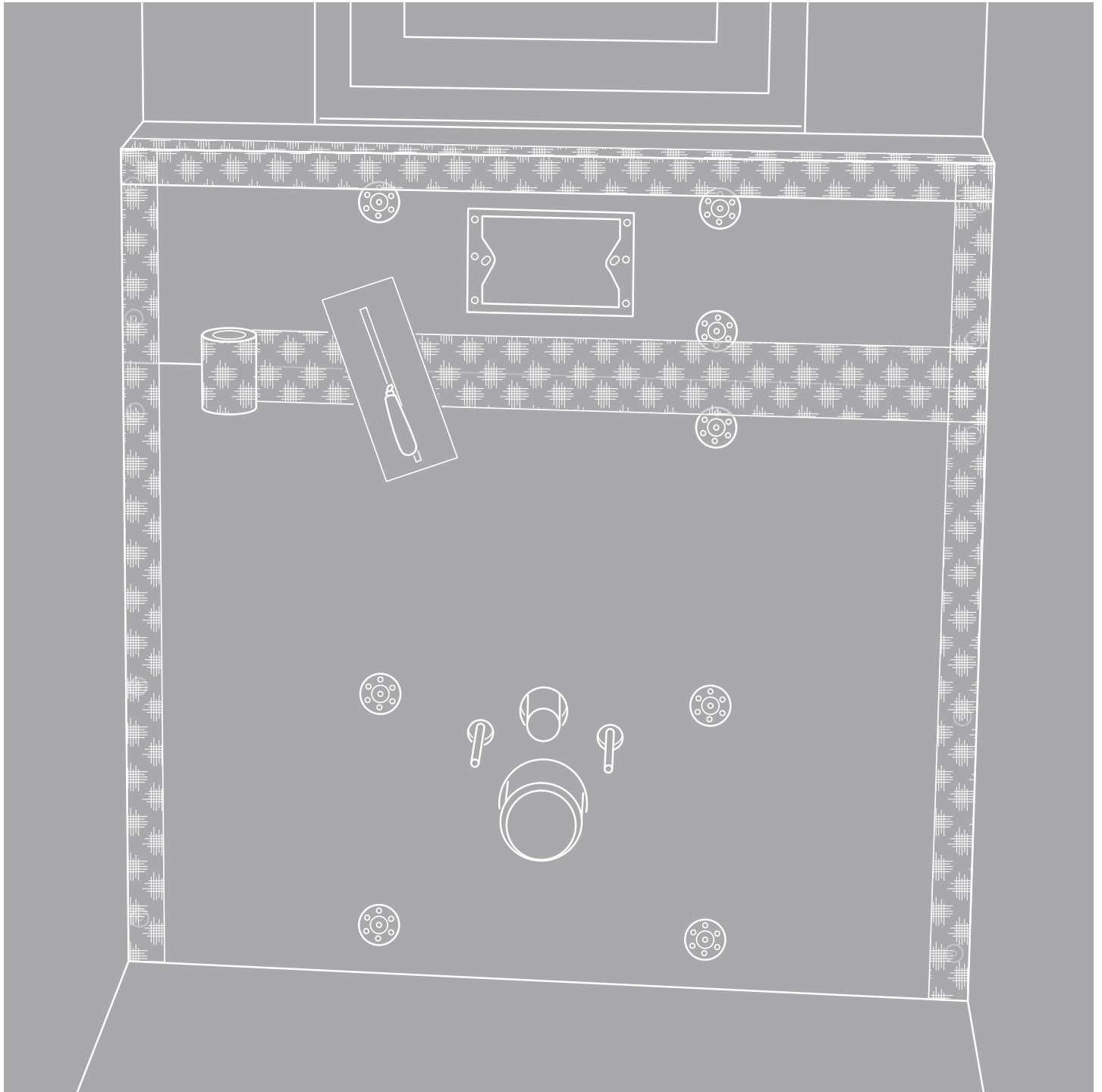


JACKBOARD® Sabo

Montageset zum Verkleiden von WC-Wandelementen.

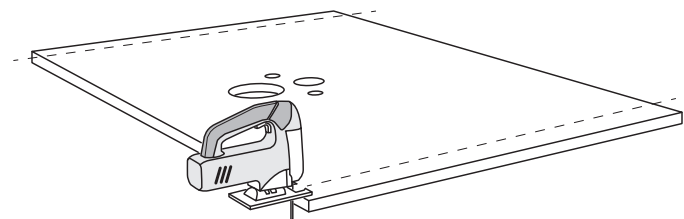


Verarbeitungshinweise

JACKOBOARD® Sabo ist als Verkleidung für WC-Wandelemente universell einsetzbar.

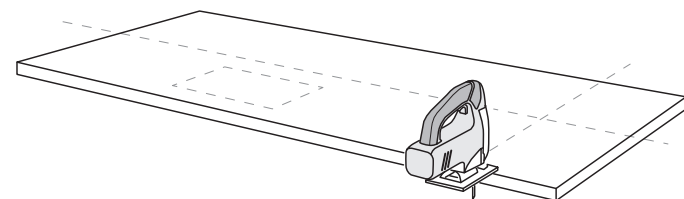
Die Verkleidung kann von Wand zu Wand, wie in diesem Fall oder als Kastenverkleidung erfolgen.

1) JACKOBOARD® Sabo wird zunächst auf das passende Maß gekürzt.

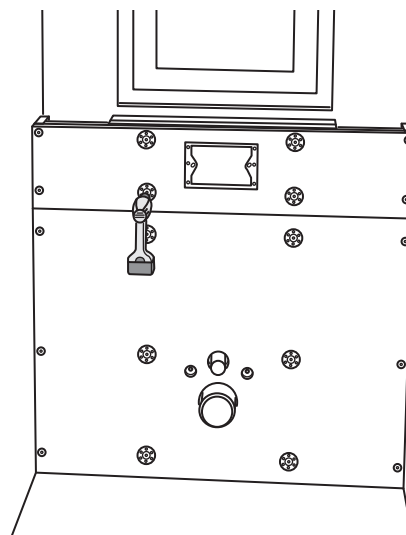
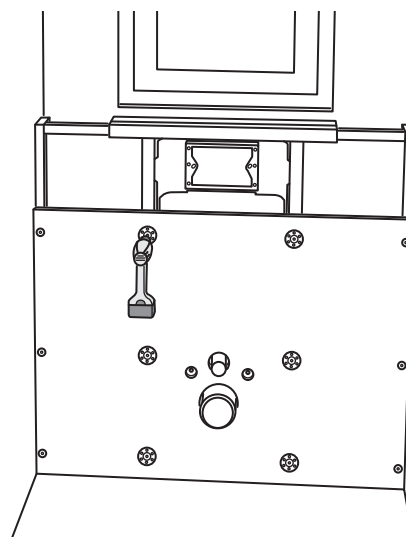
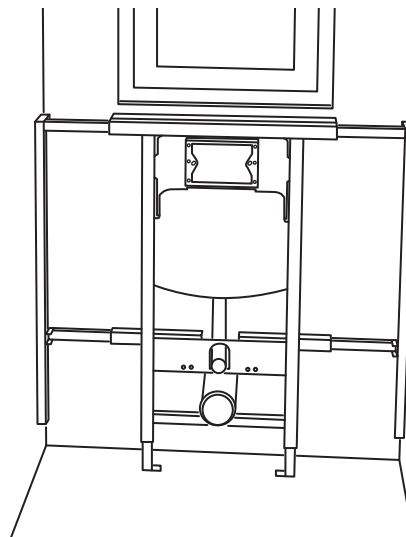


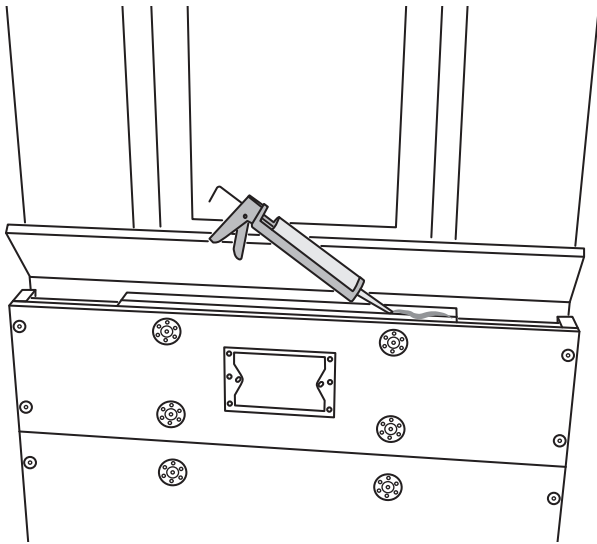
2) JACKOBOARD® Sabo wird aufgeschraubt. Im Bereich des WC-Wandelementes sind ausschließlich die zum Set gehörenden Spezialschrauben unter Verwendung der Dämmplattenteller in der hier gezeigten Anordnung zu nehmen. Ggf. müssen die Löcher in diesem Bereich mit einem 3 mm Bohrer vorgebohrt werden.

3) Aus der 2. Platte wird die Frontverkleidung ausgesägt und anschließend die Aussparung für die Drückerplatte.

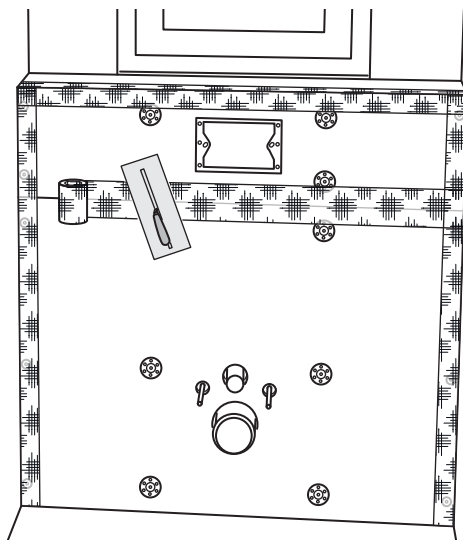


Die Frontverkleidung wird angeschraubt.





4) Nach Zuschnitt wird die Deckplatte angeschraubt. Alternativ kann diese auch mit einem Montagekleber (z.B. JACKODUR® Montagekleber, BOARD-FIX®) eingeklebt werden.



5) Alle Stoßfugen und Kanten werden mit Armierband (z.B. JACKOBOARD® Armierband) verspachtelt.



6) Um eine ausreichende Druckverteilung infolge der WC-Belastung sicher zu stellen, muss JACKOBOARD® Sabo verflieset werden. Die Verfliesung kann direkt auf JACKOBOARD® Sabo erfolgen. Prinzipiell können alle Fliesenarten und Fliesengrößen verwendet werden. Jedoch ist eine mind. Fliesengröße von 100 x 100 mm, und eine mind. Fliesendicke von 7 mm einzuhalten. Anschließend kann das WC auf den Fliesenbelag montiert werden.

Hinweise: JACKOBOARD® Sabo dient lediglich als Verkleidungselement. Die Belastungen des WCs müssen daher immer über den Stahlrahmen des WC-Wandelementes abgetragen werden. Bei WCs mit reduzierter Auflagefläche wie z.B. Subway 2.0 von Villeroy & Boch oder WCs gleicher Bauart, sind WC-Vorwandelemente zu verwenden, die unter den Auflageflächen des WCs zusätzlich vertikal verlaufende Streben haben.

Zur Beachtung

Die Angaben in dieser Druckschrift basieren auf unseren derzeitigen Kenntnissen und Erfahrungen. Sie stellen keine Zusicherung im Rechtssinne dar. Bei der Anwendung sind stets die besonderen Bedingungen des Anwendungsfalles zu berücksichtigen, insbesondere in bauphysikalischer, bautechnischer und baurechtlicher Hinsicht.